



# LG400

*Alutec Expert*  
*Alutec Competition*  
*Alutec Basic*  
*Anatomic*  
cal. .177 (4,5mm)

Marketing/Vertrieb  
Carl Walther GmbH Sportwaffen  
P.O.BOX 27 40, D-59717 Arnsberg  
Tel. +49 29 32/6 38-100  
Fax +49 29 32/638-149

Service/Technik  
Carl Walther GmbH Sportwaffen  
P.O.Box 43 25, D-89033 Ulm  
Tel. +49 7 31/15 39-0  
Fax +49 7 31/1539-109



Deutsch .....	Seite 3
English.....	Page 30
Español.....	Página 57
Français .....	Page 86
Italiano .....	Pagina 113

Nähere Informationen zur Fa. Carl Walther GmbH und unseren Produkten erhalten Sie unter:

[www.carl-walther.de](http://www.carl-walther.de)

For more detailed information about Carl Walther GmbH and our products please visit:

[www.carl-walther.de](http://www.carl-walther.de)

Más información sobre la empresa Carl Walther GmbH y nuestros productos en internet:

[www.carl-walther.de](http://www.carl-walther.de)

Vous trouverez de plus amples informations sur la société Carl Walther GmbH et nos produits sur

[www.carl-walther.de](http://www.carl-walther.de)

Troverete ulteriori informazioni sulla ditta Carl Walther GmbH e i nostri prodotti sotto il seguente indirizzo:

[www.carl-walther.de](http://www.carl-walther.de)

---

Technische Änderungen vorbehalten.

Subject to technical modifications.

Reservado el derecho de introducir modificaciones.

Sous réserve de modifications techniques.

Con riserva di modifiche tecniche.

Art.-Nr. 278 29 36



## Vorwort:

Liebe Sportschützin, lieber Sportschütze,  
Danke, dass Sie sich für ein Produkt unseres Hauses entschieden haben. In der neuen Produktserie LG400 vereinen sich neueste technische Innovationen mit Altbewährtem. Wir sind überzeugt, Ihnen hiermit ein qualitativ äußerst hochwertiges und in der Sportwaffenentwicklung Maßstäbe setzendes Produkt angeboten zu haben.

Mit Ihrem neuen Luftgewehr wünschen wir Ihnen viel Freude, sportlichen Erfolg und allzeit „Gut Schuss“.

## Ihr WALTHER-Team

### **Bitte unbedingt beachten:**

Bevor Sie Ihr Luftgewehr benutzen, machen Sie sich bitte mit der Handhabung und Funktion des Sportgerätes anhand der Bedienungsanleitung vertraut. Auch die sicherste Waffe kann durch unsachgemäße Handhabung für Sie und andere gefährlich werden. Halten Sie die Waffe grundsätzlich so, dass Sie niemanden gefährden. Auch eine ungeladene Waffe muss grundsätzlich so gehandhabt werden, als ob sie geladen wäre.

Unsachgemäße Handhabung und mangelnde Pflege können die Funktion und Sicherheit Ihrer Waffe beeinträchtigen.

Eingriffe in den Mechanismus, durch Gewalt hervorgerufene Beschädigungen und Veränderungen durch Dritte entbinden den Hersteller von jeglichen Garantieansprüchen.

Wartungsarbeiten an Waffen dürfen nur von Fachleuten durchgeführt werden. Lassen Sie in regelmäßigen Abständen Ihre Waffe durch ein anerkanntes Fachgeschäft auf Sicherheit und Funktion überprüfen.

Diese Anleitung muss bei Weitergabe der Waffe immer mitgegeben werden.

Waffen sind stets so aufzubewahren, dass Unbefugte, **insbesondere Kinder** darauf keinen Zugriff haben. Munition immer getrennt von der Waffe aufbewahren.

**Warnung:**

An Matchwaffen ist das Abzugsgewicht durch Feineinstellung regulierbar. **Bei Einstellung eines zu geringen Abzugsgewichtes** kann sich deshalb, selbst bei leichtem Berühren des Abzuges oder durch einen Stoss gegen die Waffe, **ein Schuss lösen**.

Bitte beachten Sie auch immer die in Ihrem Lande **gültigen gesetzlichen Vorschriften** für den Gebrauch von Sportwaffen.

## INHALTSVERZEICHNIS

1.	Wichtige Hinweise im Umgang mit Waffen (Sicherheitshinweise) .....	6
2.	Gewährleistungsbestimmungen .....	8
3.	Pflege .....	8
4.	Spannen und Laden / Ladezustandsanzeige .....	9
5.	Entladen .....	10
6.	Abzug .....	11
7.	Trockentrainingseinrichtung .....	13
8.	Visierung .....	13
9.	Druckluftversorgung / Druckluftbehälter .....	15
10.	Austausch des Hinterschafts / seitliche Auslagerung (nur Alutec) .....	18
11.	Einstellung der Schaftkappe und Schaftlänge .....	19
12.	Anpassung der Schaftbacke .....	20
13.	Justierung des Griffes .....	22
14.	Vorderschafterhöhung fürs Stehendschießen .....	24
15.	Vorderschaft fürs Auflageschießen .....	25
16.	Brustanlage für Schaftkappe .....	27
17.	Zubehör .....	28
18.	Ausstattung/Sonderzubehör .....	28
19.	Technische Daten .....	30

### 1. Wichtige Hinweise im Umgang mit Waffen (Sicherheitshinweise)

Die folgenden Sicherheitsregeln müssen von Waffenbenutzern immer beachtet werden! Der sichere Umgang mit Waffen ist absolut notwendig für Ihre eigene Sicherheit und die Sicherheit anderer.

### **Machen Sie sich mit den technischen Eigenschaften der Funktionsweise und der Handhabung der Waffe absolut vertraut!**

Nicht jede Waffe funktioniert gleich (insbesondere Abzug, Laden und Entladen); machen Sie sich deshalb mit den Gegebenheiten Ihrer Waffe vertraut.

### **Halten Sie die Mündung immer in eine sichere Richtung!**

Halten Sie die Mündung nie gegen sich oder andere Personen, auch nicht bei Trockentraining oder anderen Manipulationen, wie z.B. Laden, Entladen usw.! Eine sichere Richtung bedeutet eine Richtung, in welcher niemand getroffen werden kann, auch kein Objekt, von dem ein Geschoss abprallen oder es durchdringen könnte.

### **Waffen müssen immer entladen sein, wenn man sie nicht unmittelbar benutzen will!**

Bei nicht unmittelbarer Benutzung dürfen Waffen nie geladen sein. Waffen und Munition sind sicher und voneinander getrennt aufzubewahren, außerhalb von Sicht- und Reichweite von Dritten, insbesondere Kinder, Besucher usw. Der Besitzer hat dafür zu sorgen, dass Unbefugte nicht mit der Waffe oder der Munition in Kontakt kommen.

### **Vergewissern Sie sich, dass der Lauf vor dem Schießen frei von Gegenständen, Verschmutzungen, Fett, Öl, Wasser usw. ist!**

Auch eine geringe Menge Schmutz, überflüssiges Fett oder Öl kann den Lauf beschädigen, Sie und andere gefährden. Stellen Sie sicher, dass Sie die richtige Munition im richtigen Kaliber und in einwandfreier Qualität für die Waffe verwenden, die Sie benutzen.

### **Vergewissern Sie sich vor dem Schießen, ob Ihr Ziel wirklich sicher ist!**

Schießen Sie nie, bevor Sie nicht genau wissen, wo das Geschoss auftrifft. Versichern Sie sich, dass das Geschoss unmittelbar hinter der Scheibe gestoppt wird, denn das Geschoss ist auch auf große Distanzen noch gefährlich. Nehmen Sie sich Zeit, um absolut sicher zu sein, bevor Sie den Abzug betätigen.

## **Tragen Sie immer eine Schutzbrille und Gehörschützer, wenn Sie schießen!**

Jeder Schütze und jeder, der sich in unmittelbarer Nähe aufhält, muss Schutzbrille und Gehörschutz tragen; der Knall könnte Ihr Gehör schädigen.

## **Tragen Sie nie eine geladene Waffe mit sich!**

Laden Sie die Waffe erst unmittelbar vor dem Gebrauch. Lassen Sie nie eine geladene Waffe fallen, und werfen Sie nie eine geladene Waffe.

## **Schießen Sie nie auf eine harte Oberfläche oder auf Wasser!**

Die Geschosse könnten unkontrolliert abprallen und Sie oder Dritte mit sehr hoher Energie verletzen.

## **Transportieren Sie nie eine geladene Waffe!**

Waffen müssen vor einem Transport immer entladen werden. Ein zweckdienlicher Koffer oder ein Futteral sollte für den Transport zum und vom Schießstand verwendet werden.

## **Schusswaffen dürfen nie im Zusammenhang mit Alkohol oder anderen Drogen verwendet werden!**

Alkohol, Medikamente und andere Drogen beeinflussen Ihre Zurechnungsfähigkeit, Ihre körperliche Verfassung und Ihre Handlungsfähigkeit. Sie können sich dadurch strafbar machen.

## **2. Gewährleistungsbestimmungen**

Unsachgemäße Eingriffe in den Mechanismus, durch Gewalt hervorgerufene Beschädigungen und Veränderungen durch Dritte entbinden den Hersteller von jeglichen Gewährleistungsansprüchen. Arbeiten an Waffen dürfen nur von autorisierten Fachleuten vorgenommen werden.

## **3. Pflege**

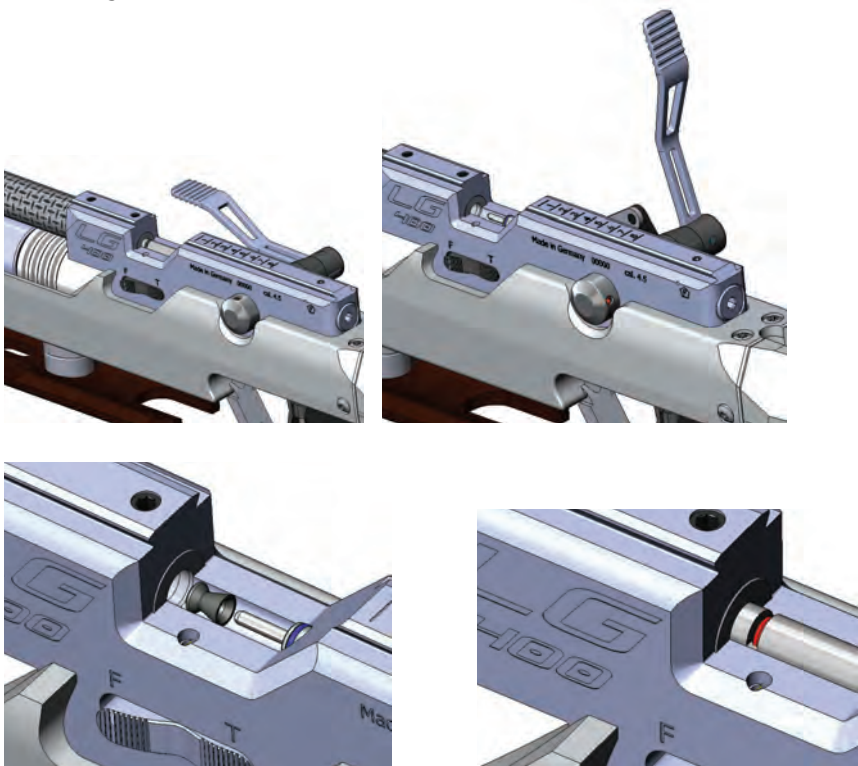
Die Metallteile sind nach Gebrauch gegen Feuchtigkeit mit einem säurefreien Waffenöl zu behandeln. Die beweglichen Teile, insbesondere Schlagstück und Ventiltteile, sind werkseitig mit einer Langzeitschmierung versehen und müssen nicht nachgeschmiert werden. Das Laufinnere sollte nur mit Hilfe des Walther-



Reinigungssets (269 82 77) oder allenfalls handelsüblicher Filzpfropfen, die durchgeschossen werden, gereinigt werden. Führen Sie auf keinen Fall einen Putzstock durch die Mündung in das Laufinnere. Um die störungsfreie Funktion auf Dauer zu gewährleisten, lassen Sie Ihre Sportwaffe regelmäßig von Fachpersonal warten.

## 4. Spannen und Laden / Ladezustandsanzeige

Durch Spannen des Ladehebels gibt der Ladestößel die Lademulde frei und spannt das Schlagstück.



Das Diabolo wie abgebildet in die Lademulde legen und den Ladehebel schließen, bis dieser wieder parallel zum Systemgehäuse steht bzw. eingerastet ist.

Den Ladezustand Ihrer Waffe erkennen Sie an der nun roten Kennzeichnung des Ladestößels. Durch Betätigen des Abzuges wird das vorgespannte Schlagstück freigegeben und öffnet das Ventil der Schusskammer, wodurch die vorkomprimierte Luft das Diabolo aus dem Lauf befördert.

**Achtung:** Legen Sie die Waffe nie geladen aus der Hand. Tragen Sie nie eine geladene Waffe mit sich.

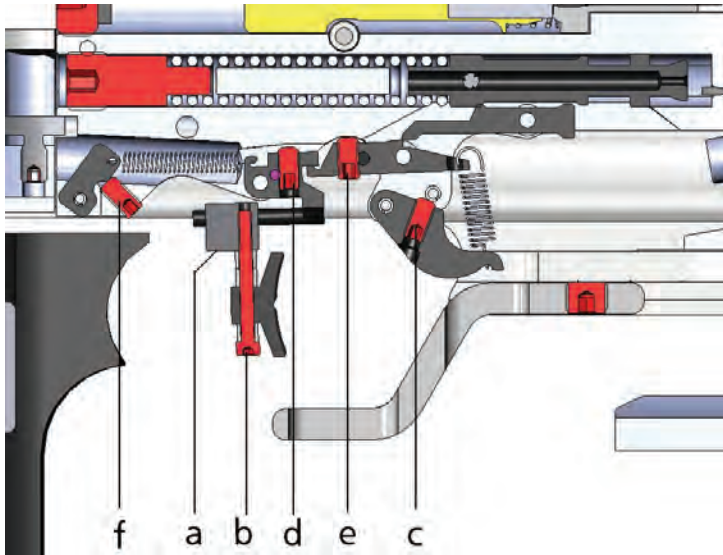
**Achtung:** Wenn das Gewehr im geladenen, ungesicherten Zustand herunterfällt, kann sich durch den Aufprall ein Schuss lösen.

### 5. Entladen

Entfernen Sie das Geschoss, indem Sie die Mündung in eine sichere Richtung halten und den Schuss auslösen. Beachten Sie hierbei die Sicherheitshinweise.

**Achtung:** Grundsätzlich ist vor Einstellungs-, Montage-, Pflege- und Reinigungsarbeiten zu prüfen, ob die Waffe entladen und der Lauf frei von Diabolos oder Fremdkörpern ist. Tragen Sie immer eine Schutzbrille.

## 6. Abzug



### Abzugszunge

Die Abzugszunge kann entsprechend dem Abzugsfinger des Schützen individuell angepasst werden. Nach Lösen der Schraube (a) lässt sich die Abzugszunge auf der Schiene des Abzughalters vor- oder zurück verschieben und auch seitlich schwenken. Die Höhenverstellung erfolgt durch Lösen der Schraube (b) mit anschließendem Versetzen der Abstandsringe. Die Abzugszunge ist so ausgebildet, dass sie sowohl von Links- als auch von Rechtsschützen benutzt werden kann.

### Vorzugsweg

Der Vorzugsweg, d.h. der Weg der Abzugszunge bis zum Druckpunkt, ist individuell einstellbar. Durch Drehen der Schraube (d) nach rechts (Uhrzeigersinn) wird der Vorzugsweg verringert. Durch Drehen der Schraube nach links (Gegenuhrzeigersinn) ergibt sich ein längerer Vorzugsweg.

## Vorzugkraft

Die Vorzugkraft wird über die Schraube (f) justiert. Drehung nach rechts (Uhrzeigersinn) ergibt eine höhere Vorzugkraft, Drehung nach links (Gegenuhrzeigersinn) hat eine niedrigere Vorzugkraft zur Folge.

## Druckpunktkraft

Die Einstellung der Druckpunktkraft erfolgt über Schraube (c). Drehung nach rechts (Uhrzeigersinn) erhöht die Druckpunktkraft, Drehung nach links (Gegenuhrzeigersinn) hat eine niedrigere Druckpunktkraft zur Folge

## Druckpunktlage

Der Druckpunkt ist werkseitig optimal eingestellt. Sollte eine Korrektur notwendig sein, dann erreichen Sie durch Drehen der Schraube (e) nach rechts (Uhrzeigersinn) einen trockenen, direkten Druckpunkt und durch Drehen der Schraube nach links (Gegenuhrzeigersinn) einen schleppenden Druckpunkt. Bei gespanntem Abzug dreht man Schraube (e) langsam nach rechts (Uhrzeigersinn), bis das Schlagstück ausgelöst wird; danach die Schraube ca.  $\frac{1}{4}$  bis  $\frac{1}{2}$  Umdrehung zurückdrehen.

**Achtung:** Grundsätzlich, aber besonders bei sehr trocken eingestelltem Abzug, sollten Sie den Ladehebel immer gefühlvoll schließen um zu vermeiden dass sich der Abzug ohne Betätigung der Abzugszunge selbsttätig löst.

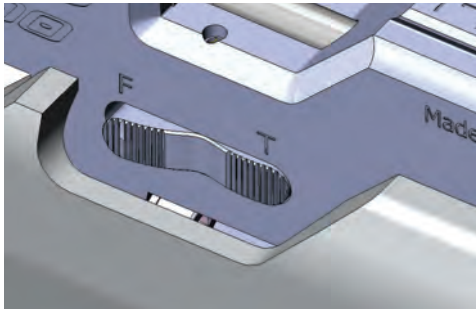
## Direkter Abzug

Um den Abzug auf ‚direkt‘, d.h. ohne Vorzugsweg einzustellen, wird Schraube (e) mindestens zwei Umdrehungen weiter nach links (Gegenuhrzeigersinn) gedreht, als oben für einen optimalen Druckpunkt beschrieben, d.h. die Schraube ist nicht mehr im Eingriff. Nun kann der Druckpunkt wie oben beschrieben mit der Schraube (d) eingestellt werden.

**Achtung:** Direkt eingestellte Abzüge sind sehr sensibel und mit größter Sorgfalt zu bedienen. Bei minimal eingestelltem Abzugsgewicht und sehr trockenem Druckpunkt kann es zu Funktionsstörungen und einem erhöhten Sicherheitsrisiko kommen (ungewollte Schussabgabe).

## 7. Trockentrainingseinrichtung

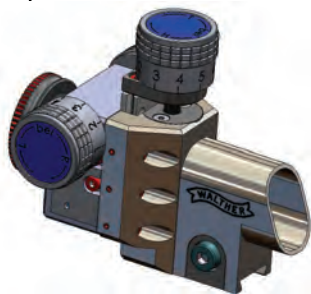
Die Trockentrainingseinrichtung wird grundsätzlich bei gespanntem Abzug umgestellt. Zum Umstellen Kippschalter betätigen.



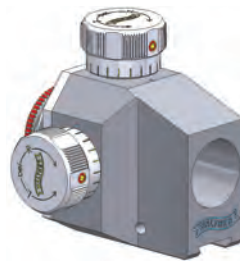
Stellung F: Schießstellung  
Stellung T: Trainingstellung

## 8. Visierung

### Diopter



Diopter „Insight-Out“



Diopter Standard

### Montage

Diopter auf die Prismenschiene schieben und im gewünschten Augenabstand handfest anziehen. Ein übermäßiges Anziehen ist nicht nötig und zu vermeiden.

## Höhen- und Seiteneinstellschraube

Das Einstellen geschieht mittels der beiden Verstellknöpfe. Die Treffpunktlage wird um 0,4mm auf 10m Entfernung pro Klick verstellt (Diopter Match), bzw. 0,6mm pro Klick beim Diopter Standard.

## Höhenverstellung

- bei Hochschuss im Uhrzeigersinn drehen
- bei Tiefschuss im Gegenuhrzeigersinn drehen

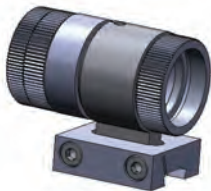
## Seitenverstellung

- bei Rechtsschuss im Uhrzeigersinn drehen
- bei Linksschuss im Gegenuhrzeigersinn drehen

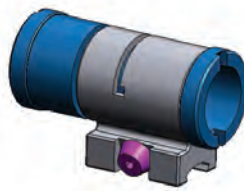
Es empfiehlt sich nach dem Einschossen des Gewehres die beiden Stellschrauben auf Position „0“ zu stellen (nur Diopter Match). Dazu Stellschrauben leicht anheben und auf gewünschte Position versetzen.

Ein Überdrehen der Verstellung am Anschlag beeinträchtigt die Genauigkeit und führt unter Umständen zur Beschädigung des Diopters.

## Korntunnel



Korntunnel Centra „Score“



Korntunnel Standard

Korntunnel auf die Prismenschiene schieben und im gewünschten Abstand handfest anziehen. Zum Auswechseln der Korne hintere Rändelschraube herausdrehen, Korn auswechseln und Rändelschraube wieder handfest eindrehen.

## 9. Druckluftversorgung / Druckluftbehälter

Das Luftgewehr LG400 ist mit einem abschraubbaren Druckluftbehälter ausgerüstet, welcher für Druckluft mit **max. 300 bar** zugelassen ist. Dieser kann jederzeit abgeschraubt, gefüllt oder gewechselt werden. ***Achtung! Die Demontage und Montage von Druckluftbehälter und Druckminderer darf nur von autorisierten Fachleuten vorgenommen werden.***

### Druckluftbehälter füllen

Beim Nachfüllen ist darauf zu achten, dass ausschließlich öl- und wasserfreie Pressluft mit einem Maximaldruck von 300 bar benutzt wird (DIN EN 12021 – Atemluft). Gefüllte Druckbehälter dürfen nie einer Temperatur von über 50°C ausgesetzt werden. Am Druckbehälter einschließlich der Ventile darf nicht manipuliert werden. Die Vorschriften der TRG (Technischen Regeln Druckgase) zur Befüllung von Druckbehältern sind einzuhalten. Beim Nachfüllen müssen die gesetzlichen Bestimmungen des jeweiligen Landes berücksichtigt werden. Undichte und/oder sonst gefährliche unsichere Druckluftbehälter dürfen nicht befüllt werden und sind gefahrlos zu entleeren.

Den mitgelieferten Adapter auf die Nachfüllflasche oder den Füllkompressor schrauben und festziehen. Druckbehälter von der Sportwaffe abschrauben und anschließend auf den Adapter der Nachfüllflasche schrauben. Das Flaschenventil der Nachfüllflasche langsam öffnen und nach etwa 1 Minute wieder schließen. Den nun gefüllten Druckbehälter abschrauben und auf die Sportwaffe von Hand bis auf Anschlag festschrauben.

**Druckluftbehälter dürfen in keinem Fall mit mehr als maximaler Füllung benutzt oder gelagert werden.**

### Druckluftbehälter entleeren

Der Druckbehälter kann mit dem mitgelieferten Fülladapter entleert werden. Hierzu wird dieser langsam auf den Behälter geschraubt, bis die Luft hörbar abströmt.

Druckluftbehälter, die undicht, beschädigt oder älter als zehn Jahre sind, sind gefahrlos zu entleeren und dürfen nicht mehr benutzt und/oder befüllt werden. Nach zehn Jahren ab Herstellungsdatum muss der Druckluftbehälter erneut durch den Hersteller kostenpflichtig geprüft / ersetzt werden. Das Herstellungsdatum ist auf dem Druckluftbehälter angegeben. Siehe dazu auch Kapitel „Nutzungsdauer“.

### **Entfernen des Druckluftbehälters**

Durch die Optimierung des Luftversorgungssystems kann nach Abschrauben des Druckluftbehälters noch Restluft im Druckminderer verbleiben. Diese Restluft entweicht unter Umständen nur relativ langsam (in etwa fünf bis zehn Sekunden). Um die Sicherheit zu gewährleisten, empfehlen wir, nach Abschrauben des Druckluftbehälters die Waffe zu spannen und den Abzug auszulösen, so dass die Restluft entweichen kann. Diesen Vorgang wiederholen Sie gegebenenfalls ein- bis zweimal. Halten Sie die Waffe dabei immer in eine Richtung, in der niemand gefährdet wird und überzeugen sich vorher, dass sich kein Geschoss im Lauf befindet. Wird die Luftdruckwaffe regelmäßig in wöchentlichen Abständen benutzt, muss der Druckgasbehälter nach dem Schießen nicht abgeschraubt werden. Wird die Waffe voraussichtlich länger als zwei bis drei Wochen nicht benutzt, sollte der Druckgasbehälter gelöst werden, so dass das System drucklos ist. Dies schont die Dichtungen. Für Schäden jeglicher Art, die durch Veränderung von Teilen, Umbau oder Einbau von nicht Original-Walther Teilen oder durch Nichtbeachten der Bedienungsanleitung verursacht werden, übernehmen wir keinerlei Gewährleistung.

### **Nutzungsdauer**

Bei den von der Carl Walther GmbH & Produktions KG hergestellten Druckluftbehältern muss zur Unterscheidung der zulässigen Nutzungsdauer zwischen dem Behälterwerkstoff Aluminium und Stahl unterschieden werden:

#### **Nutzungsdauer von Druckluftbehältern aus Aluminium:**

Sowohl die Erkenntnisse aus der Vergangenheit, als auch weitergehende Überprüfungen nach dem derzeitigen Stand der Technik sowie die vorliegenden praktischen Erfahrungen der letzten Jahre führten zur Festlegung, die herstellerbezoge-



ne Nutzungsdauer von Druckgasbehältern aus Aluminium auf maximal 10 Jahre zu beschränken, um die Sicherheit der Verwender und auch Dritter zu maximieren.

Aus Vorsorge gegenüber den Verwendern und auch gegenüber Dritten ist eine Verlängerung der Nutzungsdauer durch eine „Überholung“ oder „Prüfung“ der Aluminiumkartuschen in Form einer erneuten Druckprüfung, ohne Untersuchung der inneren Beschaffenheit (insbesondere der Gefügestruktur), nicht empfehlenswert. Eine solche Prüfung kann unter Berücksichtigung der über die Jahre auf das Material einwirkenden Beanspruchungen (insbesondere durch Beschädigungen, Veränderungen oder nicht bestimmungsgemäßen Gebrauch) nicht die 100%ige Gewähr bieten, dass die Aluminiumkartuschen weiterhin gefahrlos verwendet werden können.

Insofern sind nach Ablauf der 10 Jahre, ab Herstellerdatum (das auf den Kartuschen angebracht ist), die Druckgasbehälter aus Aluminium aus Sicherheitsgründen nicht mehr weiter zu verwenden und gefahrlos zu entleeren.

### **Nutzungsdauer von Druckluftbehältern aus Stahl:**

Hinsichtlich der Druckluftbehälter aus Stahl gilt ebenfalls die Festlegung, dass die Nutzungsdauer auf 10 Jahre beschränkt ist. Aufgrund einer anderen Materialeigenschaft der Stahlkartuschen und der dadurch bestehenden Möglichkeit einer vom Hersteller durchzuführenden Wiederholungsprüfung nach 10 Jahren, kann bei den Stahlkartuschen - sofern die Wiederholungsprüfung keine Beanstandungen ergibt – einmalig die Nutzungsdauer um weitere 10 Jahre verlängert werden – so dass eine maximale Nutzungsdauer von insgesamt 20 Jahren möglich ist.

Die Nutzungsdauer von Druckluftbehältern aus Stahl, die älter als 20 Jahre sind, kann nicht mehr durch eine wiederkehrende Prüfung verlängert werden. Nach Ablauf der Nutzungsdauer sind die Kartusche nicht mehr zu benutzen und gefahrlos zu entleeren.

## Weitere wichtige Hinweise zur Verwendung von Druckluftbehältern

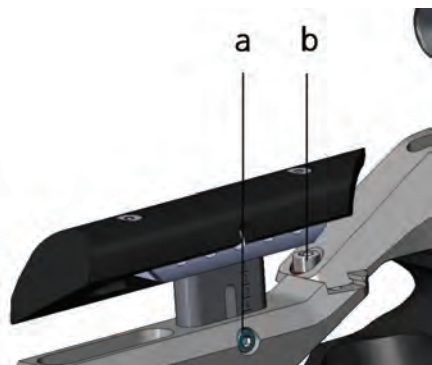
- In Flugzeugen, beim Postversand, usw. dürfen nur ungefüllte Druckluftkartuschen transportiert werden.  
Die Füllstandsanzeige der Druckluftkartusche darf nur kontrolliert werden, wenn das Pressluftgewehr entladen und entspannt ist. Die Füllstandsanzeige misst mit einer Genauigkeit von  $\pm 10\%$ . Bedingt durch Temperatureinflüsse können ebenfalls Abweichungen bei der Füllstandsanzeige auftreten.
- Reparaturen an Druckluftkartuschen dürfen nur vom Hersteller unter Verwendung von Originalersatzteilen durchgeführt werden. Bei Nichtbeachtung erlischt die Haftung und Garantie.
- Die Oberfläche der Druckluftkartusche darf nicht manipuliert werden. Insbesondere dürfen keine Gravuren oder andere abrasive Vorgänge vorgenommen werden, da dies zu Beschädigungen am Druckbehälter und damit zu einem Sicherheitsrisiko führen kann.
- Die Druckluftkartusche ist vor jedem Gebrauch auf Risse und Beschädigungen zu überprüfen.
- Die Druckluftkartusche ist vor jedweder Gewalteinwirkung zu schützen.

## 10. Austausch des Hinterschafts / seitliche Auslagerung (nur Alutec)

Der zweigeteilte Schaftabschluss erlaubt es, den Hinterschaft durch andere Hinterschäfte in anderen

Ausstattungsvarianten auszutauschen (Sonderzubehör).

Ebenso erlaubt die Teilung das seitliche Versetzen des Hinterschaftes um jeweils acht Millimeter nach rechts oder links. Dazu kpl. Schaftbacke durch Lösen der Befestigungsschraube (a) entfernen und Schraube (b) lösen. Der

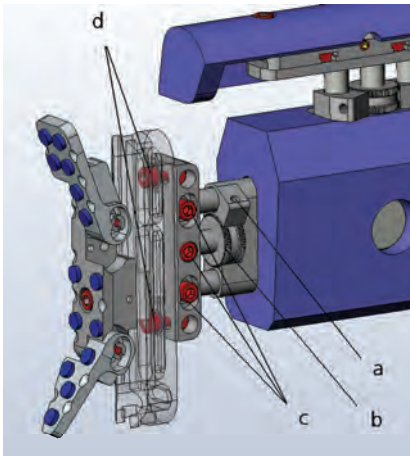


Hinterschaft kann dann verschoben oder entfernt bzw. ausgetauscht werden. Die Montage erfolgt in umgekehrter Reihenfolge.

## 11. Einstellung der Schaftkappe und Schaftlänge

### LG400 Anatomic & LG400 Alutec Expert

Zur Veränderung der **Schaftlänge** wird die Klemmschraube (a) gelöst, danach kann



durch Drehen des Stellrads (b) die Schaftlänge variiert werden. Danach Stellrad (b) mit Klemmschraube (a) wieder fixieren. Sollte die Schaftlänge nicht ausreichend vergrößert werden können, besteht die Möglichkeit, durch Verwendung von längeren Stangen (Sonderzubehör) eine größere Schaftlänge zu erzielen. Durch Lösen der Klemmschrauben (c) kann die **Schaftkappenneigung** verändert werden. Gegebenenfalls ist es

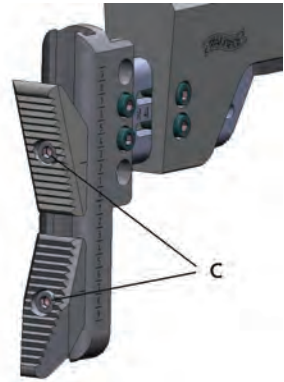
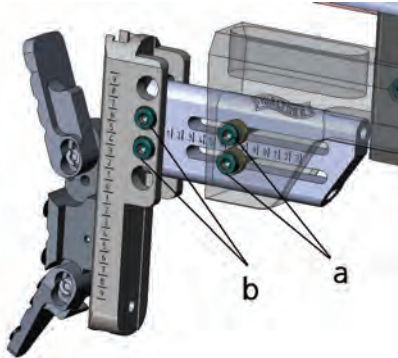
nötig, vor der Justierung die Klemmschraube (a) zu lösen und das Stellrad (b) in Richtung Schaftkappe zu drehen, so dass sich die Stangen frei bewegen können.

Weiterhin besteht die Möglichkeit, die **Schaftkappe** seitlich zu **verschieben oder zu verschränken**. Beachten Sie hierzu unbedingt die Vorgaben der Sportordnung. Soll die Kappe verschoben werden, sind hierzu die Befestigungsschrauben (d) zu lösen. Nach Herstellung der gewünschten Position Befestigungsschrauben (d) wieder festziehen.

- Kürzestmöglicher Einstellbereich für Schützen/Junioren ab 160cm Körpergröße
- Einfaches Lösen und Arretieren der Schaftlänge
- Rändelschraube erlaubt millimetergenaue Justierung
- Unabhängige Einstellung von Kappe und Kappenträger

- Demontage und Montage mit nur einem Griff

## LG400 Alutec Competition & LG400 Alutec Basic

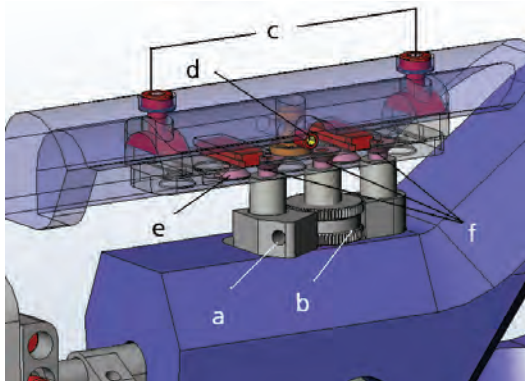


Die Einstellung der gewünschten Schaftlänge kann nach Lösen der Schrauben (a) erfolgen. Die Einstellung der Kappenneigung wird über das Lösen der beiden Schrauben (b) realisiert.

Durch Lösen der Schrauben (c) können die Kappenflügel einzeln in ihrer Lage verändert und geschwenkt werden. Nach Entfernen der beiden Kappenflügel kann die MEC-Kappe (Sonderzubehör) auf dieser Basis montiert werden.

## 12. Anpassung der Schaftbacke

### LG400 Anatomic & LG400 Alutec Expert



Die Schaftbacke verfügt über vielfältige Einstellmöglichkeiten; die meisten davon können in der Schiebhaltung durchgeführt werden. Zur Einstellung der **Schaftbackenhöhe** wird die Klemmschraube (a) gelöst, danach kann über das Stellrad (b) die Höhe der Schaftbacke verändert werden.

Die **seitliche Auslagerung** der Backe erfolgt, ebenfalls bequem im Anschlag, durch die Klemmschraube (d). Wird diese gelöst, kann die Backe hin zum Gesicht oder weg vom Gesicht verschoben werden. Nach Justierung Klemmschraube (d) wieder festziehen.

Die Änderung der **Schaftbackenneigung** wird durch Lösen der Klemmschrauben (c) möglich und erfolgt durch eine Rotation um die Längsachse; danach Klemmschrauben (c) wieder fixieren.

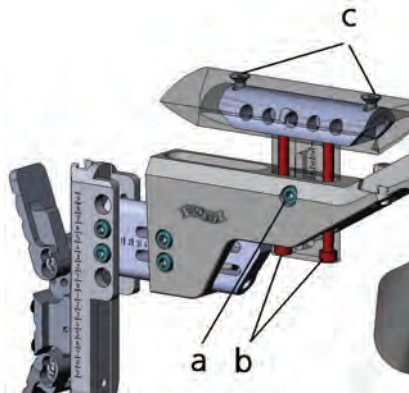
Soll die Backe in **Längsrichtung** nach vorne oder hinten **versetzt** werden, so erfolgt dies durch Entfernen der Senkschrauben (e) und Versetzen der Nutensteine in die gewünschte Richtung. Am Besten entfernen Sie hierzu die kpl. Backe vom Schaft (Schraube (a) lösen und Backe abziehen) und das Backenoberteil (Schraube (d) lösen und Backe seitlich abziehen).

Eine zusätzliche **Möglichkeit** der **Längsverstellung** besteht darin, die Führungsstangen zu versetzen; dazu Senkschrauben (f) entfernen und die Schiene versetzen. Es empfiehlt sich, während dieses Montagevorganges die Führungsstangen in ihrem Block zu belassen; nur so ist deren korrekte Ausrichtung gewährleistet.

**Tipp:** Die seitliche Backenanlage soll möglichst in einer Linie mit der Laufachse verlaufen.

- Alle Funktionen im Anschlag zugänglich
- Höhenpositionierung über Rändelschraube
- Aufgelegt-Backe mit spezieller hinterer Backenform
- Einfache Einstellung in Höhe, Seite und Länge

## LG400 Alutec Competition & LG400 Alutec Basic

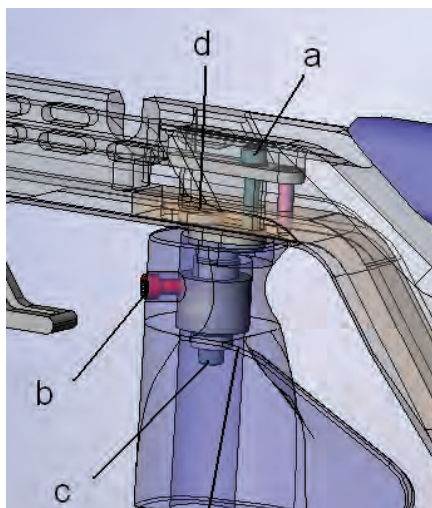


Die Schaftbacke kann auf vielfältige Weise an die persönlichen Bedürfnisse angepasst werden. Zur Einstellung der Höhe wird Schraube (a) gelöst und nach Einstellung der Höhe wieder festgezogen. Die Backenquerstellung und die seitliche Auslagerung wird durch Lösen der Schrauben (b) realisiert. Mit Schrauben (c) wird die Schaftbackenneigung justiert. Soll die Backe in **Längsrichtung** nach vorne oder hinten **versetzt** werden, so

erfolgt dies durch Entfernen der Senkschrauben (c) und Versetzen der Gewindebolzen in die gewünschte Richtung. Am besten entfernen Sie hierzu vorher die kpl. Backe vom Schaft (Schraube (a) lösen und Backe abziehen).

### 13. Justierung des Griffes

## LG400 Anatomic & LG400 Alutec Expert & LG400 ALUTEC Competition



Der Griff ist an einem Kugelgelenk befestigt und erlaubt damit sämtliche Bewegungen um dieses Zentrum. Zusätzlich kann die Position des Griffes in Längsrichtung, zur Seite und in der Höhe verlagert werden. Zur **Längs-****verstellung und seitlichen Auslagerung** Schraube (a) lösen und in die gewünschte Längsstellung und die seitliche Auslagerung bringen. Die seitliche Auslagerung erfolgt über Drehung der Exzenterscheibe von oben.

Danach mit Schraube (a) diese Einstellung fixieren.

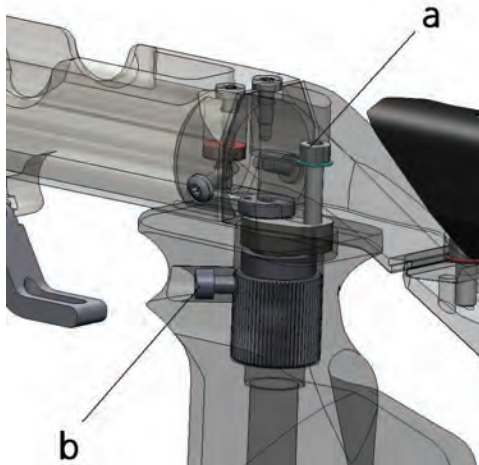
Die **Höhenlage** des Griffes kann nach Lösen der Klemmschraube (b) verändert werden. Hierbei ist darauf zu achten, dass die Schraube (b) an der planen Fläche der Hülse zu liegen kommt.

Die **dreidimensionale Neigung sowie die Verdrehung aus der Mittelebene** des Griffes wird über das von der Schraube (c) fixierte Kugelgelenk eingestellt. Zur Veränderung der Einstellung Schraube (c) lösen, gewünschte Position des Griffes einstellen und mit der Schraube (c) diese Einstellung wieder fixieren.

**Tip:** Vermeiden Sie eine zu starke seitliche Auslagerung des Griffes, um Fehler während des Abziehens zu minimieren.

- Optimale Griffergonomie
- 3D-einstellbar
- Auswechselbare Griffgrößen
- Links- und Rechtsversion

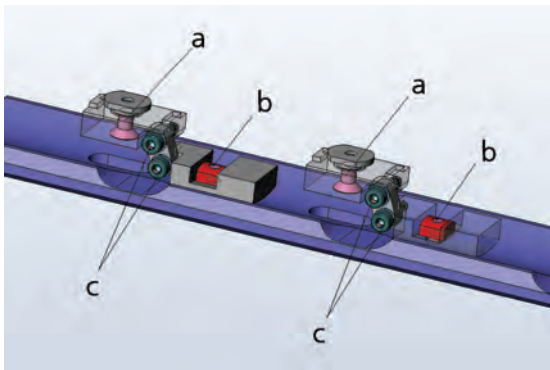
## LG400 Alutec BASIC



Die GriffEinstellung Basic verfügt mit Ausnahme der 3D-Kugelverstellung über alle Einstellmöglichkeiten der Expert-GriffEinstellung. Somit ist eine Längsverstellung und die seitliche Auslagerung durch Lösen der Klemmschraube (a) möglich; eine Höhenverstellung wird durch Lösen der Schraube (b) realisiert.

## 14. Vorderschafterhöhung fürs Stehendsschießen

### LG400 Anatomic & LG400 Alutec Expert



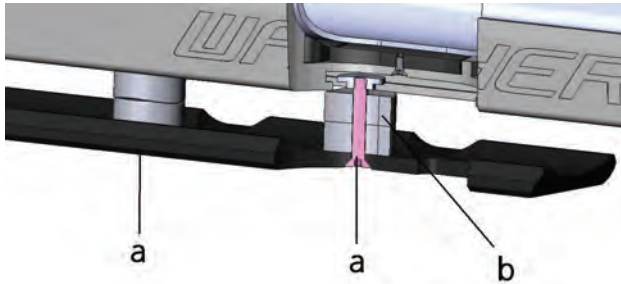
Die Vorderschafterhöhung für das Stehendsschießen lässt sich in Längsrichtung, in der Höhe und in der Neigung einstellen. Weiterhin ist ein Verschwenken um die Laufachse möglich. Zum **Abbau oder Verschieben** der Vorderschafterhöhung in **Längsrichtung** die Senk-

schrauben (a) lösen; dadurch wird die Klemmung in der Halterschiene aufgehoben. Die Justierung der **Vorderschafthöhe und des Neigungswinkels** wird über die Klemmschrauben (c) durchgeführt. Alle Schrauben (c) leicht lösen, gewünschte Höhe und Neigung einstellen und Schrauben (c) wieder festziehen. Eine **Verdrehung des Vorderschaftes** quer zur Schussrichtung erfolgt durch Lösen der Schrauben (b). Nach Positionierung Schrauben (b) wieder festsetzen.

- Voneinander unabhängige Einstellungen in Höhe, Neigung und seitlicher Verschwenkung.
- Ergonomisch optimale Breite von 50mm
- Raue Strukturlackierung für sicheren Halt



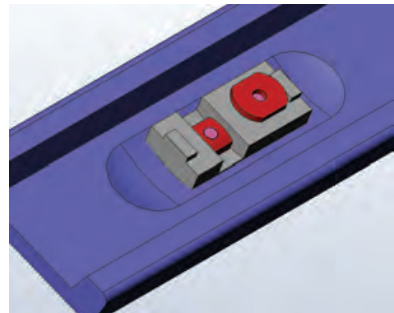
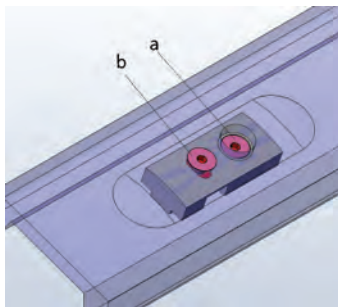
## LG400 Alutec Competition & LG400 Alutec Basic



Die Standardvorderschafterhöhung ist in Längsrichtung verschiebbar und in zwei Stufen höhenverstellbar. Nach Lösen der Schrauben (a) kann die Erhöhung vom Schaft abgezogen werden. Durch Entnahme der Zwischenstücke (b) kann die Höhe um 10mm reduziert werden. Zur Klemmung ist dann die kürzere Senkschraube (a) die dem Zubehör beiliegt zu verwenden.

## 15. Vorderschaft fürs Auflageschießen

### LG400 Anatomic

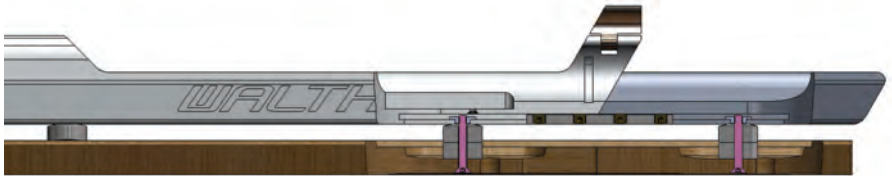


Der **Senior-Vorderschaft** fürs Aufgelegtschießen wird über Nutensteine an der Halterschiene des Schaftes befestigt. Dazu Schrauben (a) lösen und Nutensteine samt Vorderschaft auf die Schiene aufschieben. Danach durch Anziehen der Schrauben (a) Vorderschaft festklemmen. Der gesamte Vorderschaft kann durch Lösen der Schrauben (b) in Querrichtung verschwenkt werden.

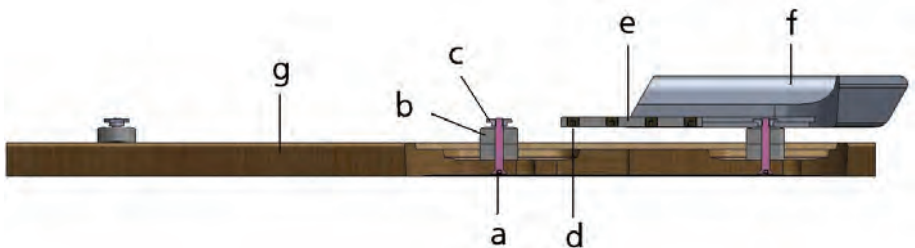
- Maximal zulässige Breite der Auflagefläche
- Seitlich in beide Richtungen stufenlos schwenkbar
- Leicht montierbar und abnehmbar
- Nahe an der Laufmündung liegender Auflagepunkt

## LG400 Alutec (Basic & Expert)

Das Aluminiumschaftmodell Alutec kann **nachträglich** durch Anbau einer Schaftverlängerung und eines Senior-Vorderschaftes in ein Luftgewehr für die Disziplin „Auflage“ des DSB umgebaut werden.



Dazu als erstes den Vorderschaft fürs Stehendschießen abnehmen und Seniorvorderschaft (g) und Schaftverlängerung (f) entsprechend nachfolgender Darstellung vormontieren.

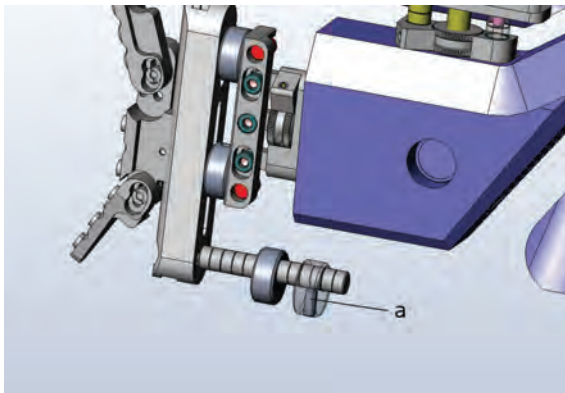


- Klemmleiste (e) in T-Nut der Schaftverlängerung (f) einschieben und mittig an der Hinterkante der Schaftverlängerung (f) positionieren. Beide Klemmschrauben (d) festziehen.
- Schaftverlängerung (f) über T-Nut auf den Nutenstein (c) des Seniorvorderschaftes (g) aufschieben.

- Danach Seniorvorderschaft (g) inklusive Schaftverlängerung (f) auf den Schaft des Luftgewehrs aufschieben. Dabei darauf achten dass die Nutensteine (c) und die Klemmleiste (e) in der T-Nut des Luftgewehrschaftes zu liegen kommen.
- Schaftverlängerung (f) an Luftgewehrschaft andrücken und Position mit Klemmschrauben (e) fixieren.
- Seniorvorderschaft (g) in richtige Position verschieben und mit den drei Klemmschrauben (a) festsetzen.

Der Anbau des Senior-Vorderschafts mit Expert-Doppelgelenk erfolgt sinngemäß.

## 16. Brustanlage für Schaftkappe



Um den Schaft optimal am Körper auszurichten, können exzentrisch gebohrte Edelstahlscheiben auf der Schaftkappenstange angebracht werden. Zum Einstellen Gewindestift (a) lösen, Scheibe in Längsrichtung und seitlicher

Auslagerung ausrichten und mit Gewindestift (a) wieder fixieren.

**Tipp:** Soll die Waffe im Hinterschaftbereich schwerer werden, bzw. der Schwerpunkt nach hinten verlagert werden, so können mehrere Brustanlagen auf der Stange montiert werden. Ebenso ist es möglich Brustanlagen zwischen Schaftkappe und Schaftkappenaufnahme zu platzieren (Anatomic & Expert).

Bei allen Einstellungen am Schaft sind die Vorschriften der ISSF-Sportverordnung zu beachten!

## 17. Zubehör

- Div. Werkzeug
- Fülladapter für Pressluftflasche
- Bedienungsanleitung
- Kunststoffkoffer
- Reinigungsset
- Schussbild
- Sicherheitsfähnchen

## 18. Ausstattung/Sonderzubehör

		Anatomic Expert	Alutec Expert	Alutec Competition	Alutec Basic
278 13 44	Alu-Hinterschaft EXPERT mit Präzisions-Schaftlängen- und –backeneinstellung mit MEC Alukappe CONTACT III	-	x	o	o
278 14 33	Alu-Hinterschaft COMPETITION mit Schnell-Schaftlängen- und -backeneinstellung mit MEC Alukappe CONTACT III	-	o	x	o
278 13 36	Alu-Hinterschaft BASIC mit Schnell-Schaftlängen- und -backeneinstellung mit Walther Alukappe SINUS	-	o	o	x
277 71 93	MEC Alukappe CONTACT III	x	x	x	o
278 13 52	Walther Alukappenflügel SINUS	o	o	o	x
278 29 61	Backenstangen lang kpl. (inkl. Spindel)	o	x	-	-
278 29 79	Backenstangen kurz kpl. (inkl. Spindel)	x	o	-	-

278 29 87	Kappenstangen lang kpl. (inkl. Spindel)	o	o	-	-
278 29 95	Kappenstangen kurz kpl. (inkl. Spindel)	x	x	-	-
278 29 44	Backenschieber kurz	-	-	o	o
277 55 65	Backenschieber lang	-	-	x	x
278 29 52	Kappenschieber kurz	-	-	o	o
276 14 24	Kappenschieber lang	-	-	x	x
276 08 51	Walther INSIGHT-OUT Matchdiopter	x	x	x	o
264 42 23	Walther Standard Matchdiopter	o	o	o	x
265 98 67	Centra Korntunnel SCORE	x	x	x	o
2.4827	Walther Standard Korntunnel	o	o	o	x
	EQUALIZER Magnetabsorbersystem	x	x	x	o
	QUICKCLEAN Luftfilter	x	x	x	x
278 15 73	Upgrade-Kit Magnetabsorbersystem	o	o	o	o
276 17 77	Upgrade-Kit Ladezustandsanzeige	o	o	o	o
276 02 91	3D-Griffeinstellung	x	x	x	o
276 15 13	Basic-Griffeinstellung	o	o	o	x
276 01 93	Schichtholzgriff Größe S	o	-	-	-
275 18 79	Schichtholzgriff Größe M	x	-	-	-
276 01 77	Schichtholzgriff Größe L	o	-	-	-
278 12 80	PROTOUCH Holzgriff Größe S	-	o	o	o
277 64 48	PROTOUCH Holzgriff Größe M	-	x	x	x
278 12 98	PROTOUCH Holzgriff Größe L	-	o	o	o
275 18 52	Schichtholzvorderschaft kurz mit Doppelgelenk	x	-	-	-
278 13 95	PROTOUCH Holzvorderschaft kurz mit Doppelgelenk	-	x	o	o
278 14 09	PROTOUCH Holzvorderschaft kurz	-	o	o	x
278 17 21	Alu-Vorderschaftverlängerung für Auflage	-	o	o	o
275 22 63	Senior Schichtholzvorderschaft mit Doppelgelenk	o	-	-	-
278 14 17	Senior PROTOUCH Holzvorderschaft mit Doppelgelenk	-	o	o	o
278 14 25	Senior PROTOUCH Holzvorderschaft	-	o	o	o
277 59 05	Walther VARIO Abzug	x	x	x	x

276 17 18	Alu-Pressluftkartusche silber, 300 bar	x	x	x	x
267 13 79	Alu-Pressluftkartusche schwarz, 300 bar	o	o	o	o
263 31 67	Stahl-Pressluftkartusche schwarz, 300 bar	o	o	o	o
266 48 52	Maxi Stahl-Pressluftkartusche schwarz, 300 bar	o	o	o	o
262 07 15	Nachfüllflasche 300bar	o	o	o	o
275 31 38	Brustanlage 30 g	2	2	o	o
278 13 28	Vorderschaftgewicht 50 g	-	x	x	o
266 80 25	Laufmantelgewicht 100 g	o	o	o	o
278 13 10	Laufgewicht 30 g	x	x	o	o
273 01 94	Centra Visierlinienerhöhung BLOCK CLUB	x	x	o	o
273 04 81	Walther Kunststoffkoffer	x	x	x	x

x = serienmäßig, o = optional, - = nicht möglich

## 19. Technische Daten

	<b>Anatomic Expert</b>	<b>Alutec Expert</b>	<b>Alutec Competition</b>	<b>Alutec Basic</b>
Pressluft-System	300 + 200 bar	300 + 200 bar	300 + 200 bar	300 + 200 bar
Kaliber	4,5 mm (.177)	4,5 mm (.177)	4,5 mm (.177)	4,5 mm (.177)
Schaft (Systemträger)	Schichtholz	Aluminium	Aluminium	Aluminium
Abstand Abzugszun- ge-Schaftkappe **	310-390	310-390	310-390	290-370
Maße in mm Länge	1075-1100	1075-1100	1075-1100	1075-1100
Maße in mm Höhe	290	290	290	280
Maße in mm Breite (ohne Ladehebel)	50	50	50	50
Gewicht in g	4400	4300	4200	4100
Abzugsgewicht in g	50-120	50-120	50-120	50-120
Visierlänge in mm	650-850	650-850	650-850	650-850
Lauflänge in mm	420	420	420	420
Kartuschenkapazität	ca. 500	ca. 500	ca. 500	ca. 500

\*\*Möglichkeiten zur weiteren Veränderung der Schaftlänge siehe Kapitel Sonderzubehör.

## **Preface:**

Dear Sports Marksman/Markswoman,  
Thank you for choosing one of our products. The new LG400 product series combines the latest innovations with time-tested technology. This is a sports rifle of the highest quality, which we are sure will define sports weapon standards. May your new air rifle give you lots of pleasure and contribute to your sporting success. Good shooting!

## **Your WALTHER Team**

### **Please note without fail:**

Before you use your air rifle, please familiarize yourself with the operation and functioning using the operating instructions. Even the safest weapon can be a danger to you and others if handled incorrectly. Always hold the rifle so that it cannot endanger anyone. Even an unloaded weapon must basically be treated as if it were loaded.

Improper handling and lack of proper maintenance can impair the function and safety of your weapon.

Interference with the mechanism, damage resulting from the application of force and modifications by third parties release the manufacturer from all warranty claims.

Work on weapons may only be performed by experts. Have your weapon checked for safety and function regularly by a recognized specialist dealer.

These instructions must always be included if the pistol changes hands.

Arms must always be kept so that they are out of reach of unauthorized persons, especially children.

### Warning:

The trigger pull weight of sporting arms can be finely adjusted. **If the trigger pull weight is set too low**, a shot can be released even if the trigger is only lightly touched or if there is an impact on the weapon.

Please also always observe the legal regulations effective in your country for the use of sporting arms.



## CONTENTS

1	Important information on handling firearms (safety instructions).....	33
2	Warranty provisions .....	35
3	Care .....	35
4	Cocking and loading / loading status indicator .....	35
5	Unloading .....	37
6	Trigger .....	37
7	Setting for dry firing .....	39
8	Sights .....	40
9	Compressed air supply / compressed air cylinder .....	41
10	Changing the butt stock / cast (Alutec only).....	44
11	Adjusting the butt plate and stock length.....	45
12	Adjusting the cheek piece .....	46
13	Adjusting the grip .....	48
14	Fore-end elevation for shooting in the standing position.....	50
15	Fore-end for shooting from a rest.....	51
16	Chest rest for butt plate.....	53
17	Accessories.....	53
18	Equipment / special accessories .....	54
19	Technical data .....	56

### **1 Important information on handling firearms (safety instructions)**

The following safety regulations must always be observed by firearms owners. Safe handling of firearms is absolutely necessary for your own safety and the safety of others.

**Fully familiarize yourself with the technical properties of the firearm, and learn how to handle and operate it correctly.**

Not all guns work the same way (especially with regard to the trigger, loading and unloading); you should therefore spend plenty of time getting to know the characteristics of your gun.

### **Always keep the muzzle pointed in a safe direction.**

Never point the muzzle towards yourself or another person, even in dry training or in procedures such as loading or unloading. A safe direction means a direction in which no person or animal can be endangered and in which there are no objects which can ricochet the round or be penetrated.

### **Firearms must always be unloaded if they are not going to be used immediately.**

If a gun is not going to be used immediately, it should never be kept loaded.

Firearms and ammunition must be kept stored safely separate from one another, out of sight and reach of third parties, especially children, visitors, etc. The owner must ensure that unauthorized parties do not come into contact with the gun or the ammunition.

### **Ensure that the barrel is free of foreign matter, dirt, grease, oil, water, etc. before firing.**

Even a small amount of dirt, excess grease or oil can damage the barrel and endanger you or others present. Always be sure that your ammunition is correct for the gun that you are using, in the correct caliber and in flawless quality.

### **Before shooting, ensure that your target is perfectly safe.**

Never shoot before you are fully certain where the projectile will hit. Make completely sure that the round will be stopped directly behind the target, because it is still dangerous even at long distances. Take plenty of time to be absolutely sure before you pull the trigger.

### **Always wear eye and ear protection when shooting.**

Every shooter and every person in the immediate vicinity must wear protective goggles and ear protectors; the noise can damage your hearing.

### **Never carry a loaded firearm on your person.**

Only load the firearm immediately before it is to be used. Never drop or throw a loaded firearm.

## **Never shoot at a hard surface or at water.**

The rounds could ricochet uncontrolled and injure you or a third party owing to their very high energy.

## **Never transport a loaded firearm.**

Firearms must always be unloaded before being transported. A purpose-built case or sheath should be used for transporting firearms to and from the firing range.

## **Firearms must never be used if alcohol or other drugs have been consumed.**

Alcohol, medication and other drugs affect your judgment, your physical condition and your ability to think and act. Such firearms use is punishable by law.

## **2 Warranty provisions**

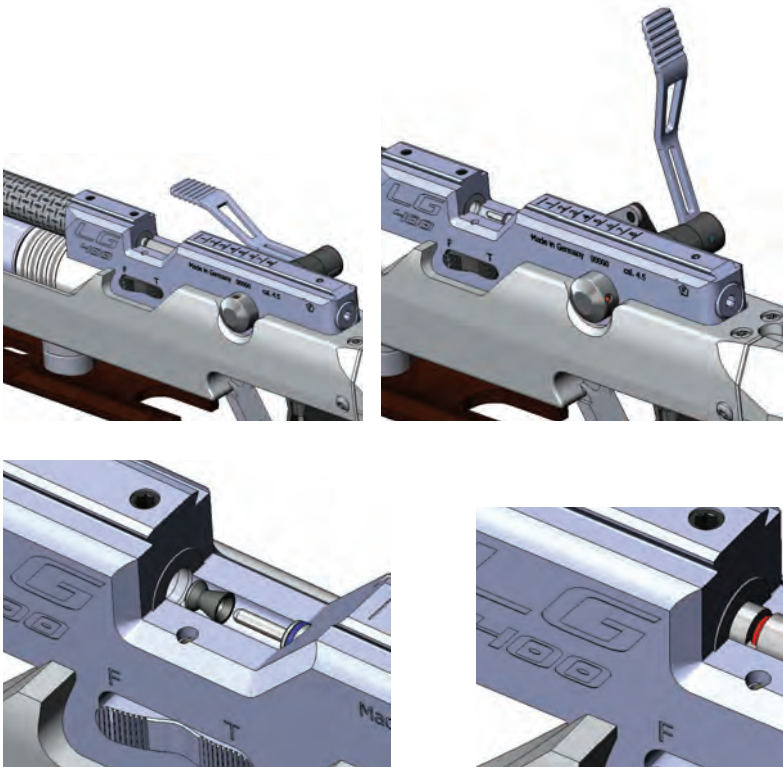
Improper alterations of the mechanical workings, damage caused by force and alterations by third parties release the manufacturer from all warranty claims. Work on firearms may only be performed by specialists in this field.

## **3 Care**

The metal parts must be treated after use for moisture with an acid-free gun oil. The moving parts, especially striker and valve parts, have been treated at the factory with a long-life grease and don't have to be greased again. The interior of the barrel may only be cleaned using the Walther Cleaning Set (269 82 77) or standard felt pellets, which are shot through the barrel. Under no circumstances should you pass a cleaning rod through the muzzle into the inside of the barrel. Have your sports gun maintained regularly by a specialist to guarantee long-term flawless functioning.

## **4 Cocking and loading / loading status indicator**

When the loading lever is cocked, the loading pin opens the loading recess and cocks the striker.



Place the pellet into the loading recess as shown in the figure and close the loading lever until it is parallel with the receiver again or has engaged.

The red mark on the loading pin shows that your weapon is loaded. When the trigger is pulled, the pre-cocked striker is released and opens the valve of the firing chamber. The pre-compressed air then propels the pellet out of the barrel.

**Caution:** Never put down a loaded gun. Never carry a loaded weapon on your person.

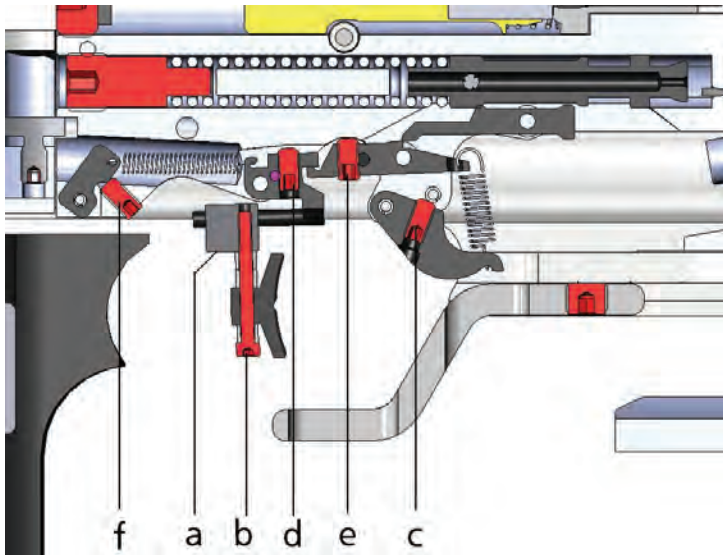
**Caution:** If the gun falls in a loaded or safety-off condition, the impact may cause a shot to be discharged.

## 5 Unloading

Remove the pellet by pointing the muzzle in a safe direction and discharging the shot. Observe the safety instructions.

**Caution:** Before performing any adjustment, assembly, care or cleaning work, always check the gun to be sure it is unloaded and the barrel is free of pellets and foreign matter. Always wear protective eyewear.

## 6 Trigger



### Trigger finger piece

The trigger finger piece can be individually adjusted according to the shooter's trigger finger. After the screw (a) has been loosened, the trigger finger piece can be pushed forward or pulled back on the guide and can also be pivoted sideways. Elevation is adjusted by loosening the screw (b) and moving the spacer rings. The trigger finger piece is designed so that it can be used by both left-handed and right-handed marksmen.

## First stage travel

The first stage travel, i.e. the path of the trigger finger piece up to the let-off point, can be individually adjusted. Turning the screw (d) to the right (clockwise) reduces the first stage travel. Turning the screw to the left (counterclockwise) produces a longer first stage travel.

## First stage trigger weight

Adjust the first stage trigger weight using the screw (f). Turn it to the right (clockwise) to increase the first stage trigger weight, and turn it to the left (counterclockwise) to reduce it.

## Second stage trigger weight

Adjust the second stage trigger weight using the screw (c). Turn it to the right (clockwise) to increase the second stage trigger weight, and turn it to the left (counterclockwise) to reduce it.

## Let-off point

The let-off point is set at the factory to the optimal setting. If a correction is required, then by turning the screw (e) to the right (clockwise), you can achieve a crisp, direct trigger let-off point. Turning the screw to the left (counterclockwise) sets a “sluggish” let-off point. With the trigger cocked, turn the screw (e) slowly to the right (clockwise) until the striker is released. Then turn the screw back about  $\frac{1}{4}$  to  $\frac{1}{2}$  of a turn.

**Caution:** Always close the loading lever with care, especially when you have a very crisp setting for the trigger action. This ensures that the trigger won't fire by itself, without being touched.

## Direct trigger

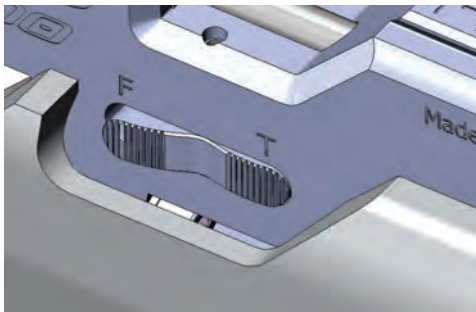
To set the trigger to “direct”, that is without first stage travel, turn the screw (e) at least two rotations further to the left (counterclockwise) than described above for

an optimal let-off point. Then set the let-off point using the screw (d) as described above.

Caution: Triggers set for direct action are very sensitive and should be operated with great care. Setting the trigger pull weight to a minimum and using a very dry let-off point can cause malfunctions and create a safety risk (inadvertent firing).

### 7 Setting for dry firing

To change to dry firing and back, you must cock the trigger. Use the rocker switch to change back and forth.

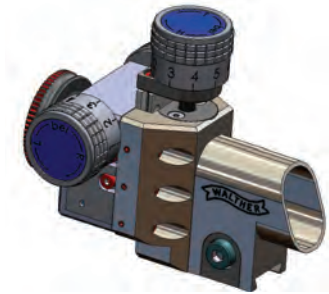


Position: F: Firing

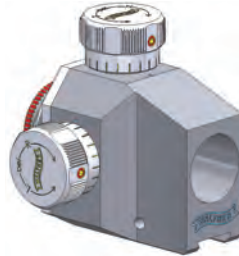
Position T: Training (dry firing)

## 8 Sights

### Diopter



"Insight-Out" sight



Standard sight

### To attach

Push the sight on the dovetail rail and tighten hand-tight at the required eye base. Avoid overtightening.

### Elevation and windage adjustment

Use the two knobs to make adjustments. One click moves the impact point by 0.4 mm (competition sight) or 0.6 mm (standard sight) at 10 m distance.

### Elevation adjustment

- If shots group high, turn the knob clockwise.
- If shots group low, turn the knob counterclockwise.

### Windage adjustment

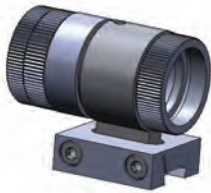
- If shots group to the right, turn the knob clockwise.
- If shots group to the left, turn the knob counterclockwise

We recommend that you set the two knobs to position "0" (competition sight only) after sighting in the rifle. To do this, lift them slightly and move them to the desired position.

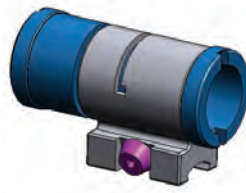


Excessive turning when making adjustments will impair the accuracy and possibly damage the sight.

### Foresight holder



Centra Score foresight holder



Standard foresight holder

Push the sight on the dovetail rail and tighten hand-tight at the required distance. To change the foresight, open the rear knurled screw, remove the foresight, put in the new one and retighten the screw.

## 9 Compressed air supply / compressed air cylinder

The LG400 air rifle is equipped with a screw-on/screw-off compressed air cylinder which is approved for compressed air **up to 300 bar**. This cylinder can be unscrewed, filled or changed at any time. ***Caution: the compressed air cylinder and pressure reducer should be assembled and disassembled only by authorized specialists.***

### Filling the compressed air cylinder

When refilling, use only oil- and water-free compressed air with a maximum pressure of 300 bar (DIN EN 12021 – breathing air). Never expose filled pressure cylinders to a temperature above 50° C. Do not make alterations to the compressed air cylinder or its valves. The provisions of the TRG (technical regulations relating to pressurized gas) for filling compressed air cylinders must be complied

with. Observe applicable national statutory regulations for refilling. Do not refill cylinders which are leaky or otherwise unsafe. Empty them in a safe manner.

Screw the supplied adapter onto the refill cylinder or compressor and tighten it. Unscrew the compressed air cylinder from the rifle and then screw it onto the adapter of the refill cylinder. Slowly open the valve of the refill cylinder and close it again after about 1 minute. Screw off the filled compressed air cylinder and firmly screw it onto the rifle by hand until it stops.

**Compressed air cylinders must never be used or stored above maximum pressure.**

### Emptying the compressed air cylinder

The compressed air cylinder can be emptied with the supplied adapter. Screw the adapter onto the compressed air cylinder until air can be heard flowing out.

Compressed air cylinders which are leaky, damaged or more than 10 years old should be emptied in a safe manner and not used or filled again. Ten years after the manufacturing date, the compressed air cylinder must be tested at the owner's expense or replaced. The manufacturing date is recorded on the cylinder. See also section on service life.

### Removing the compressed air cylinder

Owing to improvement of the air supply system, air can remain in the pressure reducer after the compressed air cylinder has been removed. It may take some time (five to ten seconds) for this residual air to escape.

After you have removed the compressed air cylinder, we recommend for reasons of safety that you cock the weapon and pull the trigger to allow the residual air to escape. Repeat this process once or twice if necessary. When doing so, always point the weapon away from other people and make sure that there is no pellet in the barrel. If you use your air rifle at regular weekly intervals, you do not need to unscrew the compressed air cylinder when you have finished shooting. If you do not expect to use the weapon for a period of more than two to three weeks, you

should remove the compressed air cylinder so that the system is no longer under pressure. This prolongs the life of the seals. We accept no responsibility for any damages arising from alteration of parts, use of parts other than original Walther parts or failure to follow the operating instructions.

### **Service life**

The maximum permissible service life of compressed air cylinders made by Carl Walther GmbH & Produktions KG depends on whether they are made of aluminum or of steel.

### **Service life of compressed air cylinders made of aluminum:**

Past experience and further testing using the latest technology available indicate that the manufacturer-specific service life of aluminum compressed air cylinders should be limited to 10 years. This ensures a maximum degree of safety for users and third parties.

Out of concern for users and third parties, we cannot recommend prolonging the service life of aluminum cylinders through "reconditioning" or "inspection" that involves pressure tests but does not include investigation of their internal structure (especially microstructure). In view of the many years of stress on the material (including especially possible damage, alteration and improper use), such tests cannot give a 100% guarantee that aluminum cylinders are safe to use for an extended period.

For this reason, compressed air cylinders made of aluminum must not be used if they are more than 10 years old (according to the manufacturing date shown on the cylinders). Empty them in a safe manner.

### **Service life of compressed air cylinders made of steel:**

For compressed air cylinders made of steel, a limited service life of 10 years also applies. Owing to their different characteristics, the manufacturer provides the option of retesting them after 10 years. If no defects are discovered in this test, the

service life can be extended a single time for another 10 years. Thus a total maximum service life of 20 years is possible.

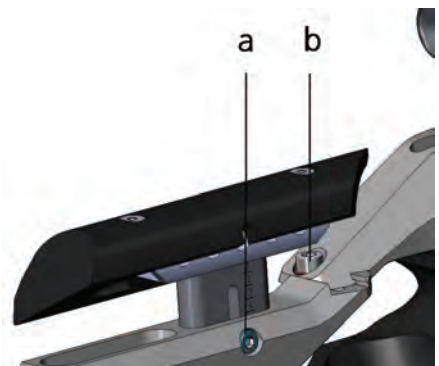
The service life of a compressed air cylinder that is more than 20 years old cannot be extended by means of repeated testing. When the maximum permissible service has been reached, the cylinder must be emptied in a safe manner and discarded.

### **Additional important information on the use of compressed air cylinders**

- If you transport a compressed air cylinder by airplane or send it by mail, it must be empty.  
Check the pressure level indicator of a compressed air cylinder only when your air rifle is unloaded and decocked. The pressure level indicator has an accuracy of  $\pm 10\%$ . Temperature variations can also affect the level shown.
- Repairs on compressed air cylinders must be carried out only by the manufacturer, using original replacement parts. In the case of noncompliance the manufacturer shall have no liability and the warranty shall be null and void.
- Do not alter the surface of the compressed air cylinder. In particular, do not engrave it or apply abrasives. This can damage the cylinder and create a safety risk.
- Inspect the compressed air cylinder for cracks and damage before each use.
- Protect the compressed air cylinder against damage of any kind.

### **10 Changing the butt stock / cast** **(Alutec only)**

The stock is divided, allowing the butt stock to be replaced by other variants (special accessories). In addition, this allows the butt stock to be moved laterally by eight millimeters to the left or right. To do this, remove the entire cheek

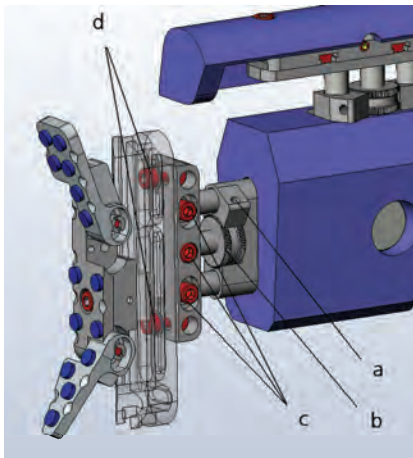


piece by loosening the screw (a). Then loosen the screw (b). The butt stock can now be moved or removed/replaced. To attach a new butt stock, reverse the steps.

### 11 Adjusting the butt plate and stock length

#### LG400 Anatomic & LG400 Alutec Expert

To alter the stock length, undo the clamping screw (a), after which the stock



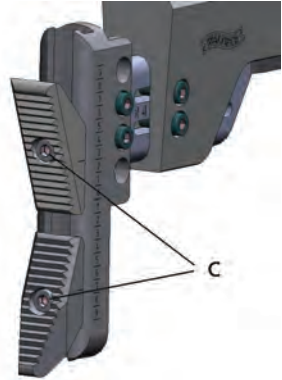
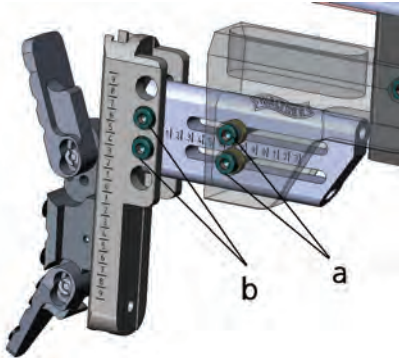
length can be varied by turning the setting wheel (b). Then retighten the setting wheel (b) using the clamping screw (a). If the stock length cannot be extended far enough, a longer stock can be obtained by using longer rods (special accessory).

To alter the cheek piece inclination, undo the clamping screws (c). It may first be necessary to undo the clamping screw (a) and to turn the setting wheel (b) towards the butt plate so that the rods can move freely.

It is also possible to move the butt plate to the side. In this connection, be sure to comply with the sports rules. If the butt plate has to be moved, undo the fastening screws (d). Retighten them once the butt plate is in the required position.

- Shortest possible setting ranges for shooters/juniors more than 160 cm tall
- Simple release and locking of the stock length
- Knurled screw permits adjustment with millimeter accuracy
- Independent adjustment of butt plate and butt plate attachment
- Removal and fitting in a single operation

## LG400 Alutec Competition & LG400 Alutec Basic

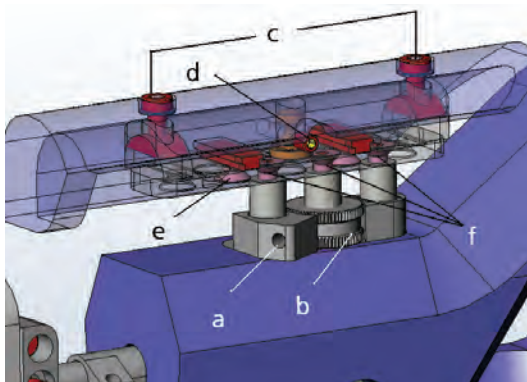


To set the shaft length, loosen the screws (a). To set the butt plate inclination, loosen the two screws (b).

To change the position of the butt plate wings individually, loosen the screws (c). If you remove the two wings, you can attach an MEC butt plate (special accessory) in their place.

## 12 Adjusting the cheek piece

### LG400 Anatomic & LG400 Alutec Expert



The cheek piece has a wide variety of possible adjustments, most of which can be made in the shooting position. To adjust the **cheek piece height**, undo the clamping screw (a), then alter the height of the cheek piece using the setting wheel (b).

The **lateral displacement** of the cheek piece can also be performed conveniently in the shooting position using the clamping screw (d). When the latter is undone, the cheek piece can be pushed towards or away from the face. After adjustment, retighten the clamping screw (d).

The **cheek piece inclination** can be altered by undoing the clamping screws (c) and by rotation about the longitudinal axis, followed by retightening of the clamping screws (c).

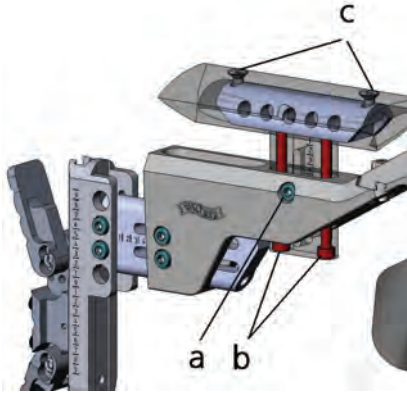
To **reposition** the cheek piece forwards or rearwards in the **longitudinal direction**, remove the countersunk screws (e) and move the sliding blocks in the required direction. The best way to do this is to remove the complete cheek piece from the stock (undo screw (a) and remove cheek piece) and the top part of the cheek piece (undo screw (d) and pull off cheek piece to the side).

Another **option** for **longitudinal adjustment** is to move the guide rods; to do so, remove the countersunk screws (f) and reposition the rail. It is recommended to leave the guide rods in their block during this assembly process, as this is the only way to ensure correct alignment.

**Tip:** The lateral cheek piece contact should if possible be in a straight line with the barrel axis.

- All functions accessible in the shooting position
- Height adjustment using knurled screw
- Bench rest cheek piece with special rear shape
- Easy setting of height, side and length

## LG400 Alutec Competition & LG400 Alutec Basic

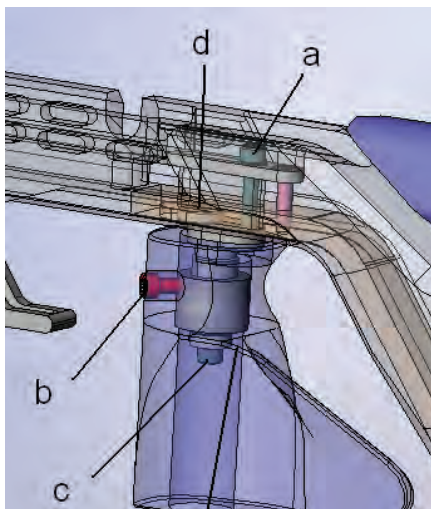


The cheek piece can be individually adjusted in many ways. To adjust the height, loosen the screw (a) and retighten it after completing the adjustment. To adjust the cast (lateral offset), loosen the screw (b). Use the screw (c) to adjust the inclination. To **reposition** the cheek piece forwards or rearwards, remove the countersunk screws (c) and move the threaded pins in the required direction.

The best way to do this is to first remove the complete cheek piece from the stock (undo screw (a) and remove cheek piece).

### 13 Adjusting the grip

#### LG400 Anatomic & LG400 Alutec Expert & LG400 ALUTEC Competition



The grip is fastened to a ball-and-socket joint, allowing every possible movement about this center-point. In addition, the position of the grip can be moved in the longitudinal direction, sideways and in its height. For **longitudinal adjustment** and **lateral displacement**, undo screw (a) and move the grip to the required longitudinal and lateral position. Lateral displacement is achieved by turning the eccentric disk from above.



Then fix this setting using the screw (a).

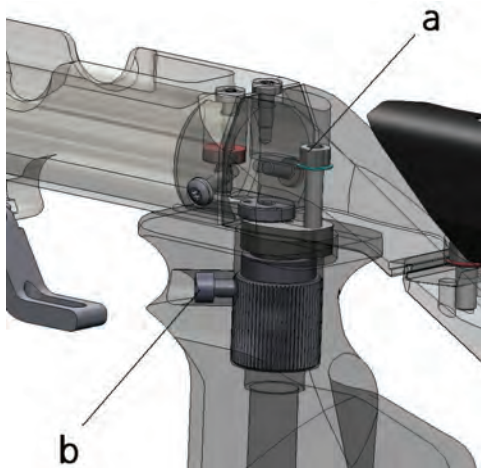
Change the **height** of the grip by undoing the clamping screw (b). Ensure here that the screw (b) is flush with the flat surface of the grip.

Set the **three-dimensional inclination** and **rotation out of the middle plane** of the grip using the ball-and-socket joint which is fixed by the screw (c). To alter the setting, undo the screw (c), set the required position of the grip and lock it in this position by retightening the screw.

**Tip:** Avoid displacing the grip too far to the side, in order to minimize faults when the trigger is pulled.

- Optimum grip ergonomics
- 3D-settable
- Interchangeable grip sizes
- Left-hand and right-hand versions

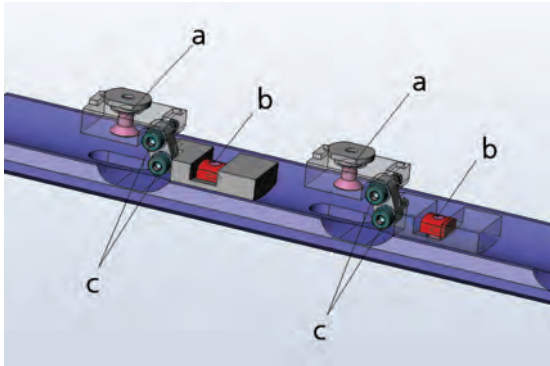
### LG400 Alutec BASIC



The basic grip adjustment has the same possibilities as the expert grip adjustment, with the exception of the 3D ball-and-socket adjustment. To adjust the grip longitudinally and laterally, loosen the clamping screw (a). To adjust the height, loosen the screw (b).

## 14 Fore-end elevation for shooting in the standing position

### LG400 Anatomic & LG400 Alutec Expert

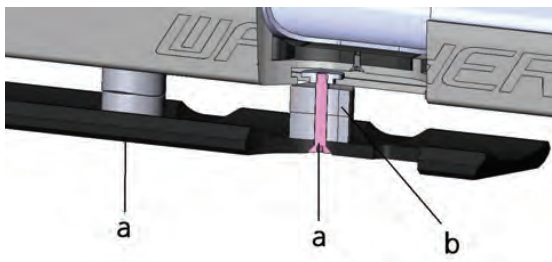


The fore-end elevation for shooting in the standing position can be adjusted in the longitudinal direction, in its height and in its inclination. It can also be swiveled about the barrel axis.

To **reduce or increase** the fore-end elevation in the **longitudinal direction**, undo the countersunk screws (a). This unclamps the holding rail. Adjust the **fore-end height and the inclination angle** using the clamping screws (c). Slightly undo all screws (c), set the required height and inclination, then retighten the screws (c). To **swivel the fore-end** transversely to the direction of shooting, undo the screws (b). After positioning, retighten the screws (b).

- Mutually independent settings of height, inclination and lateral swivel.
- Ergonomically optimum width of 50 mm
- Rough-textured coating for a sure grip

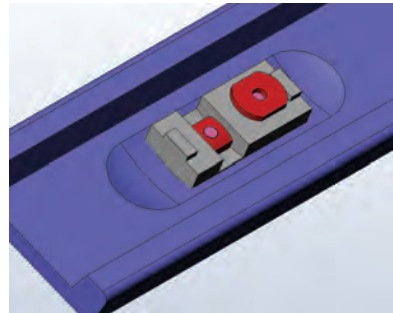
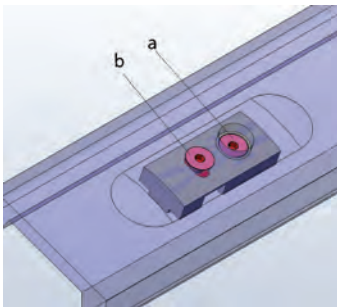
### LG400 Alutec Competition & LG400 Alutec Basic



The standard fore-end elevation can be moved in the longitudinal direction and adjusted in two steps in the vertical direction. To remove it from the stock, undo the screws (a). Removing the spacers (b) reduces the height by 10 mm. In this case the shorter countersunk screw (a), which is supplied as an accessory, must be used for clamping.

### 15 Fore-end for shooting from a rest

#### LG400 Anatomic

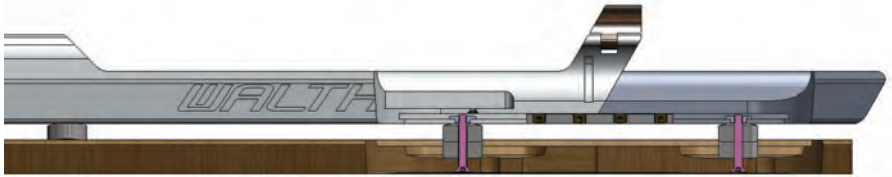


The Senior fore-end for bench rest shooting is fastened to the holding rail of the stock with sliding blocks. Undo the screws (a) and slide the blocks together with the fore-end onto the rail. Then clamp the fore-end by tightening the screws (a). The entire fore-end can be swiveled in the transverse direction by undoing the screws (b).

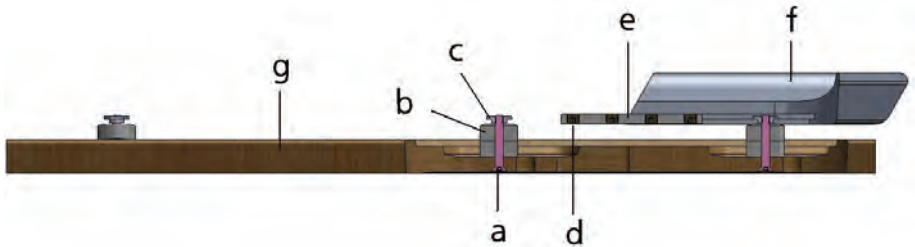
- Maximum permissible width of bench rest surface
- Infinite lateral swivel in both directions
- Easy to fit and to remove
- Resting point near the muzzle

#### LG400 Alutec (Basic & Expert)

The model Alutec, which has an aluminum stock, can be converted into an air rifle for DSB bench rest shooting by fitting it with a stock extension and a Senior fore-end.



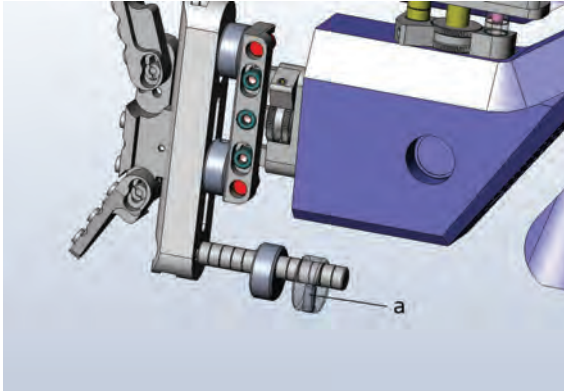
For this purpose, first remove the fore-end for shooting in the standing position and pre-mount the Senior fore-end (g) and the stock extension (f) as shown below.



- Insert the strip (e) into the T-groove of the stock extension (f) and center it at the back edge of the stock extension (f). Tighten both clamping screws (d).
- Push the stock extension (f) over the T-groove onto the sliding block of the Senior fore-end (g).
- Then push the Senior fore-end (g) together with the stock extension (f) onto the stock of the air rifle. In doing so, make sure that the sliding blocks (c) and the strip (e) come to rest in the T-groove of the stock.
- Press the stock extension (f) onto the stock of the air rifle and secure it in place with the clamping screws (e).
- Move the Senior fore-end (g) into the correct position and tighten it with the three clamping screws (a).

Follow the same procedure to attach the Senior fore-end with Expert double joint.

## 16 Chest rest for butt plate



To align the stock optimally with the body, offset-holed special steel discs can be mounted on the butt plate rod. For setting, undo the set screw (a), align the disc in its longitudinal direction and in its lateral displacement, and retighten it using the set screw (a).

Tip: If the rifle has to be heavier in the butt stock area, with the centre of gravity being shifted to the rear, several steel discs can be mounted on the rod. It is also possible to position these discs between the butt plate and the butt plate attachment (Anatomic & Expert).

The specifications of the ISSF sports ordinance must be observed with all settings on the stock.

## 17 Accessories

- Various tools
- Filling adapter for compressed air pump
- Operating instructions
- Plastic gun case
- Cleaning set
- Test target
- Safety flags

## 18 Equipment / special accessories

		Anatomic Expert	Alutec Expert	Alutec Competition	Alutec Basic
278 13 44	EXPERT aluminum butt stock with precision stock length and cheek piece adjustment with CONTACT III MEC aluminum butt plate	-	x	o	o
278 14 33	COMPETITION aluminum butt stock with quick stock length and cheek piece adjustment with CONTACT III aluminum butt plate	-	o	x	o
278 13 36	BASIC aluminum butt stock with quick stock length and cheek piece adjustment with Walther SINUS aluminum butt plate	-	o	o	x
277 71 93	CONTACT III MEC aluminum butt plate	x	x	x	o
278 13 52	Walther SINUS aluminum butt plate wings	o	o	o	x
278 29 61	Cheek piece rods, long, assy. (including spindle)	o	x	-	-
278 29 79	Cheek piece rods, short, assy. (including spindle)	x	o	-	-
278 29 87	Butt plate rods, long, assy. (including spindle)	o	o	-	-
278 29 95	Butt plate rods, short, assy. (including spindle)	x	x	-	-
278 29 44	Cheek piece slide, short	-	-	o	o
277 55 65	Cheek piece slide, long	-	-	x	x
278 29 52	Butt plate slide, short	-	-	o	o
276 14 24	Butt plate slide, long	-	-	x	x
276 08 51	Walther INSIGHT-OUT competition sight	x	x	x	o
264 42 23	Walther standard competition sight	o	o	o	x
265 98 67	SCORE Centra foresight holder	x	x	x	o
2.4827	Walther standard foresight holder	o	o	o	x
	EQUALIZER magnet absorber system	x	x	x	o
	QUICKCLEAN air filter	x	x	x	x

278 15 73	Magnet absorber system upgrade kit	o	o	o	o
276 17 77	Loading status indicator upgrade kit	o	o	o	o
276 02 91	3D grip adjustment	x	x	x	o
276 15 13	Basic grip adjustment	o	o	o	x
276 01 93	Laminated wood grip, size S	o	-	-	-
275 18 79	Laminated wood grip, size M	x	-	-	-
276 01 77	Laminated wood grip, size L	o	-	-	-
278 12 80	PROTOUCH wood grip, size S	-	o	o	o
277 64 48	PROTOUCH wood grip, size M	-	x	x	x
278 12 98	PROTOUCH wood grip, size L	-	o	o	o
275 18 52	Laminated wood fore-end, short, with double joint	x	-	-	-
278 13 95	PROTOUCH wood fore-end, short, with double joint	-	x	o	o
278 14 09	PROTOUCH wood fore-end, short	-	o	o	x
278 17 21	Aluminum fore-end extension for bench rest shooting	-	o	o	o
275 22 63	Senior laminated wood fore-end with double joint	o	-	-	-
278 14 17	Senior PROTOUCH wood fore-end with double joint	-	o	o	o
278 14 25	Senior PROTOUCH wood fore-end	-	o	o	o
277 59 05	Walther VARIO trigger	x	x	x	x
276 17 18	Aluminum compressed air cylinder, silver, 300 bar	x	x	x	x
267 13 79	Aluminum compressed air cylinder, black, 300 bar	o	o	o	o
263 31 67	Steel compressed air cylinder, black, 300 bar	o	o	o	o
266 48 52	Maxi steel compressed air cylinder, black, 300 bar	o	o	o	o
262 07 15	Refill cylinder, 300bar	o	o	o	o
275 31 38	Chest rest, 30 g	2	2	o	o
278 13 28	Fore-end weight, 50 g	-	x	x	o
266 80 25	Barrel jacket weight, 100 g	o	o	o	o
278 13 10	Barrel weight, 30 g	x	x	o	o
273 01 94	Centra BLOCK CLUB raised line of sight	x	x	o	o
273 04 81	Walther plastic gun case	x	x	x	x

x = standard, o = optional, - = not available

## 19 Technical data

	Anatomic Expert	Alutec Expert	Alutec Competition	Alutec Basic
Compressed air system	300 + 200 bar	300 + 200 bar	300 + 200 bar	300 + 200 bar
Caliber	.177 (4.5 mm)	.177 (4.5 mm)	.177 (4.5 mm)	.177 (4.5 mm)
Stock (system carrier)	Laminated wood	Aluminum	Aluminum	Aluminum
Distance from trigger finger piece to butt plate **	310-390	310-390	310-390	290-370
Length (mm)	1075-1100	1075-1100	1075-1100	1075-1100
Height (mm)	290	290	290	280
Width (mm) (without loading lever)	50	50	50	50
Weight (g)	4400	4300	4200	4100
Trigger pull weight (g)	50-120	50-120	50-120	50-120
Sight length (mm)	650-850	650-850	650-850	650-850
Barrel length (mm)	420	420	420	420
Cylinder capacity	approx. 500	approx. 500	approx. 500	approx. 500

\*\* For other ways to change the stock length, see section on special accessories.



### Prólogo:

Estimada tiradora deportiva, estimado tirador deportivo:

Le agradecemos por haberse decidido por un producto de nuestra compañía.

La nueva serie de productos LG400 combina las más modernas innovaciones con técnicas acreditadas. Estamos convencidos de ofrecerle un producto de primera calidad que sienta las bases para el desarrollo de armas deportivas.

Le deseamos mucha satisfacción, éxito deportivo y en todo momento "buen tino" con su nueva carabina de aire comprimido.

### Su equipo WALTHER

#### Por favor, observe en todo caso:

Antes de usar su carabina de aire comprimido deberá familiarizarse con el funcionamiento y el manejo del arma deportiva leyendo atentamente las instrucciones de uso. Incluso el arma más segura puede volverse peligrosa si no se maneja de la manera correcta. Tenga siempre por norma sostener el arma de modo que no represente peligro para nadie. También un arma descargada debe manipularse siempre como si estuviese cargada.

El manejo incorrecto y la falta de cuidados pueden menoscabar el funcionamiento y la seguridad de su arma.

Toda intervención indebida en el mecanismo, los daños provocados por la aplicación de fuerza y modificaciones efectuadas por terceros eximen al fabricante de todo tipo de prestación de garantía.

Los trabajos de mantenimiento de armas deberán dejarse siempre en manos de armeros autorizados. Haga que un establecimiento especializado revise regularmente el funcionamiento y seguridad de su arma.

Estas instrucciones de uso deberán entregarse siempre que entregue el arma a otras personas.



Las armas deben guardarse siempre en un lugar seguro, fuera del alcance de personas no autorizadas, **especialmente niños**. Guarde siempre la munición separada del arma.

### **Advertencia:**

Las armas de competición permiten regular el peso del gatillo mediante un ajuste fino. **Si la resistencia del gatillo ajustada es demasiado baja, el arma puede dispararse** con solo rozar levemente el gatillo o al recibir un golpe.

Rogamos observe también en todo caso la legislación vigente en su país sobre el uso de armas deportivas.

## ÍNDICE

1	Observaciones importantes sobre el manejo de armas (instrucciones de seguridad) .....	59
2	Condiciones de garantía.....	60
3	Conservación .....	62
4	Amartillar y cargar / Indicador de carga .....	62
5	Descargar .....	63
6	Gatillo .....	64
7	Ajustar para entrenamiento en seco.....	65
8	Mira .....	66
9	Abastecimiento de aire comprimido / cartucho de aire comprimido.....	68
10	Cambio de la culata trasera / Ajuste lateral (sólo Alutec) .....	71
11	Ajuste de la cantonera y de la longitud de la culata .....	72
12	Ajuste de la carrillera .....	73
13	Ajuste de la empuñadura .....	75
14	Elevación de la culata delantera para tirar de pie .....	77
15	Culata delantera para tirar con soporte .....	78
16	Apoyo de pecho para la cantonera.....	81
17	Accesorios .....	81
18	Equipo / Accesorios especiales.....	82
19	Datos técnicos .....	84

### 1 Observaciones importantes sobre el manejo de armas (instrucciones de seguridad)

Los usuarios de armas deberán observar siempre las siguientes reglas de seguridad. El manejo seguro de armas es absolutamente necesario para su propia seguridad y la de los demás.

**Ante todo debe familiarizarse con las características técnicas del funcionamiento y el manejo del arma.**

Las armas difieren en su funcionamiento (sobre todo en cuanto al disparador, la carga y la descarga), por lo que deberá familiarizarse con las particularidades de su propia arma.

### **Dirija la boca del cañón siempre en una dirección segura.**

Nunca oriente la boca del cañón contra usted mismo u otras personas, tampoco durante entrenamientos en seco u otro tipo de manipulaciones, por ejemplo, cargar, descargar, etc. Una dirección segura es aquella en la que nadie puede ser impactado y en la que no haya objetos que puedan ser atravesados o que hagan rebotar un proyectil.

### **Las armas deben estar siempre descargadas si no se van a usar inmediatamente.**

Si las armas deben permanecer siempre descargadas no se van a usar inmediatamente. Las armas y su munición deben guardarse en un lugar seguro y por separado, fuera del alcance y la vista de terceros, sobre todo de niños, visitas, etc. Su propietario debe evitar que personas no autorizadas puedan acceder al arma o su munición.

### **Asegúrese de que, antes de disparar, el cañón esté libre de objetos, suciedad, grasa, aceite, agua, etc.**

Incluso una cantidad pequeña de suciedad, grasa o aceite excedente pueden dañar el cañón y ponerle a usted y a terceros en peligro. Asegúrese de usar la munición adecuada con el calibre idóneo y en perfecto estado para el arma que va a utilizar.

### **Antes de disparar, asegúrese de que el blanco sea realmente seguro.**

Nunca dispare antes de saber exactamente en dónde impactará el proyectil. Asegúrese de que el proyectil se detenga inmediatamente detrás del blanco, ya que éste sigue siendo peligroso a grandes distancias. Tómese tiempo para estar del todo seguro antes de accionar el gatillo.

### **Al disparar, use siempre gafas de seguridad y protectores del oído.**

Todo tirador y aquellas personas que se encuentren en sus inmediaciones deberán llevar gafas de seguridad y protectores del oído, ya que la detonación podría dañarles el oído.

### **¡Nunca lleve un arma cargada!**

Cargue el arma inmediatamente antes de utilizarla. Nunca deje caer ni tire un arma cargada.

### **Evite bajo cualquier concepto disparar sobre una superficie dura o sobre el agua.**

Los proyectiles pueden rebotar incontroladamente y herirle a usted o a terceros con mucha fuerza.

### **¡Nunca transporte un arma cargada!**

Las armas deben descargarse siempre antes de transportarlas. Para transportar el arma hacia el campo de tiro y de vuelta a casa debe utilizarse una maleta o una funda adecuadas.

### **Las armas de fuego nunca deberán utilizarse habiendo consumido alcohol u otras drogas**

El alcohol, los medicamentos y otras drogas influyen en la plena posesión de las facultades mentales, el estado físico y su capacidad de actuación. En consecuencia puede incurrir en delito.

## **2 Condiciones de garantía**

Toda intervención indebida en el mecanismo, los desperfectos provocados por la aplicación de fuerza y modificaciones efectuadas por terceros eximen al fabricante de todo tipo de prestación de garantía. Cualquier trabajo que se realice en las armas deberá dejarse siempre en manos de armeros autorizados.

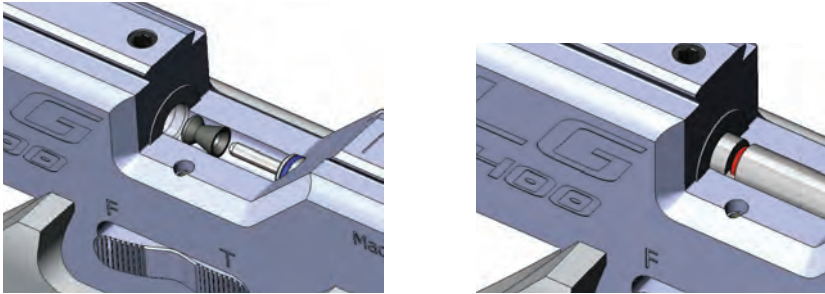
### 3 Conservación

Después de su utilización, las piezas metálicas deben tratarse con un aceite para armas libre de ácidos para protegerlas contra la humedad. Las piezas móviles, en especial el percutor y las piezas de las válvulas, están dotadas de fábrica con una lubricación a largo plazo y no necesitan reengrasarse. El interior del cañón debe limpiarse únicamente con kits de limpieza Walther (269 82 77) o, en el mejor de los casos, con espigas de fieltro de uso comercial, que se disparan a través del cañón. Bajo ningún concepto deberá introducir una varilla de limpieza a través de la boca hacia el interior del cañón. Para garantizar el funcionamiento sin averías a largo plazo, rogamos que deje inspeccionar con regularidad su arma deportiva por personal especializado.

### 4 Amartillar y cargar / Indicador de carga

Amartillando la palanca de carga, el perno de carga libera la artesa de carga y tensa a su vez el percutor.





Coloque el balín, tal como se indica en la figura, dentro de la artesa de carga, cierre a continuación la palanca de carga hasta que ésta vuelva a quedar paralela al cuerpo de la carabina o encaje.

La marca roja en el perno de carga indica que el arma está cargada. Accionando el gatillo se libera el percutor pretensado y se abre la válvula de la cámara de disparo permitiendo al aire precomprimido proyectar el balín fuera del cañón.

**Atención:** Nunca deberá soltar el arma de la mano cuando esté cargada. ¡Nunca lleve un arma cargada!

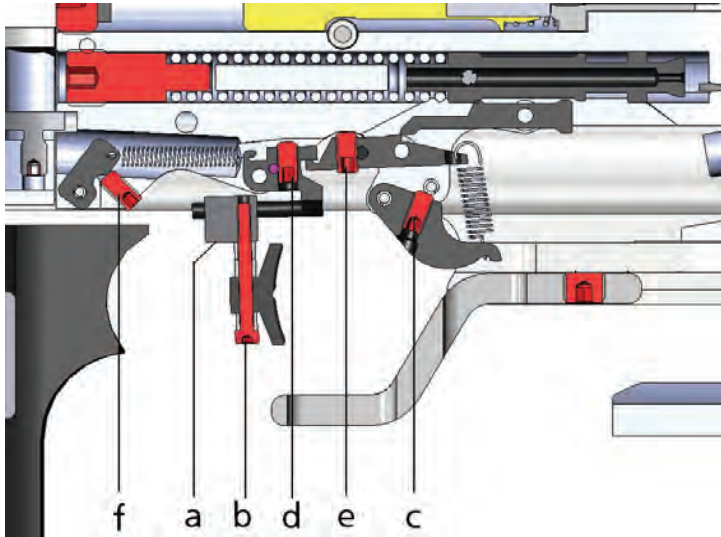
**Atención:** Si la carabina se cae estando cargada y sin el seguro puesto es posible que se dispare por la fuerza del impacto.

## 5 Descargar

Elimine el proyectil orientando la boca del cañón en una dirección segura y disparando la carabina. Durante esta operación observe siempre las instrucciones de seguridad.

**Atención:** Antes de llevar a cabo cualquier trabajo de ajuste, montaje, conservación y limpieza se deberá comprobar en todo caso, que el arma está descargada y que el cañón está libre de balines o cuerpos extraños. Lleve siempre gafas protectoras.

## 6 Gatillo



### Lengüeta del gatillo

La lengüeta del gatillo puede adaptarse individualmente al dedo de disparo del tirador. Después de aflojar el tornillo (a), la lengüeta del gatillo puede desplazarse hacia adelante o atrás sobre el riel del soporte del gatillo o moverse lateralmente. La altura se ajusta aflojando el tornillo (b) y moviendo a continuación los anillos distanciadores. La lengüeta del gatillo está diseñada de modo que puede ser usada tanto por tiradores diestros como zurdos.

### Carrera previa del gatillo

La carrera previa, esto es, el recorrido de la lengüeta del gatillo hasta el punto de presión, puede ajustarse individualmente. Girando el tornillo (d) hacia la derecha (sentido horario) se reducirá la carrera previa. Girando el tornillo hacia la izquierda (sentido antihorario) aumenta carrera previa.

### Fuerza de recorrido

La fuerza de recorrido se ajusta mediante el tornillo (f). Girando hacia la derecha (sentido horario) aumenta la fuerza de recorrido, girando hacia la izquierda



(sentido antihorario) disminuye la misma.

### **Fuerza del punto de presión**

La fuerza del punto de presión se regula mediante el tornillo (c). Girando hacia la derecha (sentido horario) aumenta la fuerza del punto de presión, girando hacia la izquierda (sentido antihorario) disminuye la misma.

### **Posición del punto de presión**

El punto de presión viene ajustado de fábrica. En el caso de que haga falta una corrección, gire el tornillo (e) hacia la derecha (sentido horario) para obtener un punto de presión seco y directo; si gira hacia la izquierda (sentido antihorario) obtendrá un punto de presión arrastrado. Con el gatillo amortiguado gire el tornillo (e) lentamente hacia la derecha (sentido horario) hasta que se suelte el percutor, después gire hacia atrás el tornillo aprox. entre  $\frac{1}{4}$  y  $\frac{1}{2}$  de vuelta.

**Atención:** En general, pero especialmente para gatillos con ajuste muy seco, la palanca de carga deberá cerrarse siempre con mucho tacto para evitar que el gatillo se dispare sin haber accionado su lengüeta.

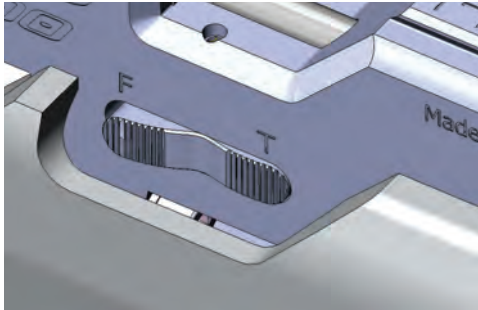
### **Gatillo directo**

Para ajustar el gatillo en posición "al pelo", esto es, sin carrera previa, se deberá girar el tornillo (e), por lo menos dos vueltas más hacia la izquierda (sentido antihorario) de lo descrito arriba para ajustar un punto de presión óptimo, es decir, el tornillo debe quedar completamente suelto. Ahora puede ajustarse el punto de presión con el tornillo (d), tal como se ha descrito arriba.

**Atención:** Los gatillos ajustados "a pelo" son muy sensibles y deben manejarse con extremo cuidado. Al ajustarse un peso del gatillo muy bajo y un punto de presión muy seco puede que se presenten fallos de funcionamiento y un elevado riesgo para la seguridad (disparo involuntario).

## **7 Ajustar para entrenamiento en seco**

El dispositivo de entrenamiento en seco se ajusta con el gatillo amortiguado. Para seleccionar el ajuste, accione el botón basculante.

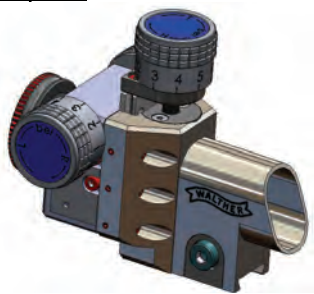


Posición F: Posición de tiro

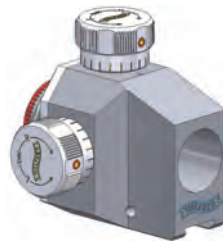
Posición T: Posición de entrenamiento

## 8 Mira

### Dióptero



Dióptero "Insight-Out"



Dióptero estándar

### Montaje

Deslizar el dióptero sobre la guía prismática y apretar a mano el tornillo moleteado al alcanzar la distancia al ojo deseada. Un apriete excesivo no es necesario y deber evitarse.

### Tornillos de ajuste lateral y de la altura

El ajuste se realiza mediante los dos botones de ajuste. Un clic varía la posición del punto de impacto 0,4 mm (dióptero de competición) ó 0,6mm (diópteros estándar) a 10 mm de distancia.

### Ajuste en altura

- En caso de tiro alto, girar en sentido horario
- En caso de tiro bajo, girar en sentido antihorario

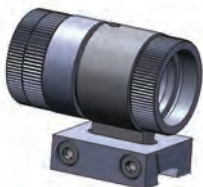
### Ajuste lateral

- En caso de tiro a la derecha, girar en sentido horario
- En caso de tiro a la izquierda, girar en sentido antihorario

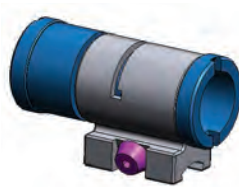
Tras apuntar con la carabina se recomienda colocar los dos tornillos de ajuste en posición "0" (sólo dióptero de competición). Para ello, levántelos un poco y llévelos a la posición deseada.

Un apriete excesivo del ajuste en el tope afecta la precisión y, bajo ciertas condiciones, puede producir daños al dióptero.

### Punto de mira de túnel



Punto de mira de túnel Centra "Score"



Punto de mira de túnel estándar

Deslizar el punto de mira de túnel sobre la guía prismática y apretar a mano al alcanzar la distancia deseada. Para cambiar los puntos de mira, desenrosque el tornillo moleteado trasero, cambie el dispositivo y vuelva a apretar el tornillo.

### 9 Abastecimiento de aire comprimido / cartucho de aire comprimido

La carabina de aire comprimido LG400 está equipada con un cartucho de aire comprimido destornillable, que está homologado para aire comprimido con una presión **máx. de 300 bar**. Éste puede destornillarse, llenarse o cambiarse en cualquier momento. ***¡Atención! El desmontaje y montaje del cartucho de aire comprimido y del regulador de presión deberá realizarlos únicamente personal competente autorizado.***

#### Llenado el cartucho de aire comprimido

Al rellenar el cartucho deberá observarse que sólo se utilice aire comprimido libre de aceite y agua con una presión máxima de 300 bar (DIN EN 12021 – Aire respirable). Los cartuchos a presión nunca deben exponerse a temperaturas superiores a los 50 °C. No manipule el cartucho a presión ni sus válvulas. Deben observarse sin falta las disposiciones del TRG (reglamento técnico para gases a presión) sobre el llenado de cartuchos a presión). Para el rellenado deberán observarse la legislación del país respectivo. No rellene nunca cartuchos de aire comprimido no herméticos o que puedan representar cualquier tipo de peligro; vacíelos de forma segura.

Atornille el adaptador adjunto a la bombona de recarga o al compresor de llenado y apriete. Destornille el cartucho a presión del arma deportiva y atorníllelo a continuación al adaptador de la bombona de recarga. Abra lentamente la válvula de la bombona de recarga y vuelva a cerrarla después de transcurrido aprox. 1 minuto. Destornille ahora el cartucho a presión lleno y atorníllelo a mano en el arma deportiva hasta llegar al tope.

**Nunca utilice o almacene cartuchos de aire comprimido con una presión superior a la máxima admisible.**

#### Vaciado el cartucho de aire comprimido

El cartucho de aire comprimido puede vaciarse con el adaptador suministrado. Para ello, atornille lentamente el adaptador al cartucho hasta que oiga que el aire se escapa.

Los cartuchos de aire comprimido no herméticos, dañados o que tengan más de diez años se han de vaciar con cuidado y no se podrán volver a usar y/o rellenar. Después de diez años, a partir de la fecha de fabricación, el productor deberá volver a controlar/cambiar el cartucho de aire comprimido. Esta supervisión/cambio está sujeta a costes.

La fecha de fabricación está indicada en el cartucho de aire comprimido. En el capítulo "Vida útil" encontrará más información al respecto.

### **Extraer el cartucho de aire comprimido**

Debido a la optimización del sistema de suministro de aire puede que después de desatornillar el cartucho de aire comprimido permanezca todavía restos de aire en el regulador de presión. El aire residual escapa, bajo ciertas circunstancias, sólo relativamente despacio (en aprox. cinco a diez segundos).

A fin de garantizar la seguridad, recomendamos amartillar el arma después de desatornillar el cartucho de aire comprimido y apretar el gatillo, de modo que el aire pueda escapar. Dado el caso, repita este procedimiento una o dos veces.

Sostenga el arma siempre en una dirección en la que no ponga a nadie en peligro y asegúrese previamente de que no se encuentre un proyectil en el cañón. Si usa el arma regularmente en intervalos semanales no tendrá que desenroscar el cartucho de aire comprimido después de disparar. Pero si prevé no usar el arma durante dos o tres semanas deberá quitar el cartucho de modo que el sistema quede libre de presión. Esto protege las juntas. La empresa Walther no asume responsabilidad alguna por cualquier tipo de daños provocados por modificación de las piezas, reformas o montaje de piezas diferentes a las piezas originales Walther o por la inobservancia de las instrucciones de uso.

### **Vida útil**

La vida útil de los cartuchos de aire comprimido fabricados por Carl Walther GmbH & Produktions KG varía dependiendo de si el material del cartucho es aluminio o acero.

### **Vida útil de cartuchos de aire comprimido de aluminio:**

Tanto los conocimientos adquiridos en el pasado como los amplios análisis conforme al estado actual de la técnica y las experiencia obtenida en los últimos años permiten concluir, que la vida útil de los cartuchos de aire comprimido de aluminio han de limitarse 10 años como máximo a fin de maximizar la seguridad del usuario y terceras personas.

Como medida de precaución frente a los usuarios y terceras personas no se recomienda alargar la vida útil del cartucho mediante una "reparación" o "revisión" del cartucho de aluminio, en forma de un ensayo de compresión sin verificar la condición interna (especialmente la estabilidad estructural). Este tipo de ensayo, considerando las sollicitaciones a que ha estado sometido el material durante los años (especialmente mediante deterioro, modificaciones o uso no conforme a lo prescrito) no garantiza al cien por cien que los cartuchos de aluminio puedan seguir usándose sin que representen peligro.

Por esta razón, los cartuchos de aluminio no deberán usarse si han superado una vida útil de 10 años, a partir de la fecha de fabricación (indicada en el cartucho), por motivos de seguridad y deberán vaciarse tomando todas las precauciones del caso.

### **Vida útil de los cartuchos de aire comprimido de acero:**

Para los cartuchos de aire comprimido de acero también se ha establecido una vida útil de 10 años. Debido a sus características propias, existe la posibilidad de que, transcurridos 10 años, el fabricante realice un ensayo repetido del cartucho. Si este el ensayo arroja resultados satisfactorios, la vida útil del cartucho se podrá alargar en 10 años, lo que permite una vida útil máxima de 20 años en total.

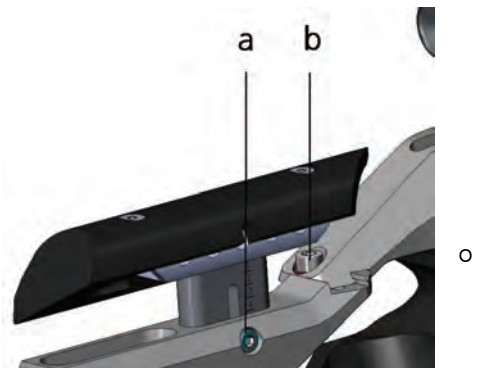
La vida útil de los cartuchos de aire comprimido de acero que supere los 20 años no se podrá alargar mediante un ensayo repetido. Al expirar su período de vida útil, los cartuchos no deberán usarse y han de vaciarse tomando todas las precauciones requeridas.

## Otras instrucciones importantes sobre el uso de cartuchos de aire comprimido

- Los cartuchos que se transporten en avión o se envíen por correo deberán estar siempre vacíos  
El indicador de llenado del cartucho de aire comprimido ha de controlarse únicamente con el arma descargada y desamartillada. El indicador de llenado mide con una exactitud de  $\pm 10\%$ . Asimismo pueden presentarse variaciones en el indicador de llenado condicionadas por influencias térmicas.
- Las reparaciones del cartucho de aire comprimido deberán efectuarlas únicamente el fabricante, quien deberá usar piezas de recambio originales. La inobservancia de esta indicación provoca la invalidación de la responsabilidad y garantía.
- No está permitido la manipulación de la superficie del cartucho de aire comprimido. Se prohíbe especialmente realizar grabados u otro tipo de proceso abrasivo, ya que puede dañar el cartucho y generar riesgos para la seguridad.
- Antes de cada uso se deberá comprobar que el cartucho de aire comprimido no presente grietas o desperfectos.
- El cartucho de aire comprimido ha de protegerse contra todo tipo de violencia.

## 10 Cambio de la culata trasera / Ajuste lateral (sólo Alutec)

La culata está dividida, lo permite cambiar de la culata trasera por otras variantes (accesorio especial). Esta característica también permite desplazar lateralmente la culata trasera 8 milímetros hacia la derecha izquierda respectivamente. Para ello quite toda la carrillera soltando el tornillo de fijación (a)

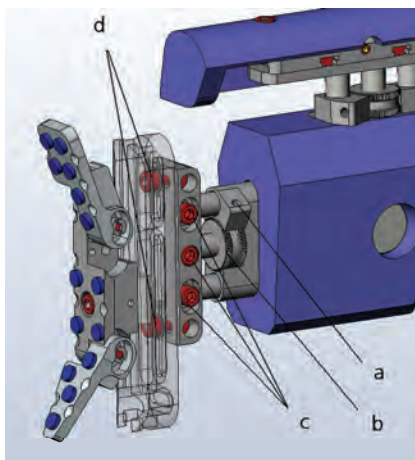


desenrosque el tornillo (b). Ahora se podrá desplazar, quitar o cambiar la culata trasera. El montaje se efectúa por orden inverso.

## 11 Ajuste de la cantonera y de la longitud de la culata

### LG400 Anatomic & LG400 Alutec Expert

Para modificar la longitud de la culata suelte el tornillo de apriete (a), a



continuación, se puede variar dicha longitud girando el mando de ajuste (b). Después, vuelva a fijar el mando de ajuste (b) con el tornillo de apriete (a). Si la longitud de la culata no se pudiera ampliar lo suficiente, existe la posibilidad de utilizar vástagos más largos (accesorios especiales) para lograr que la longitud de la culata sea mayor.

Aflojando los tornillos de apriete (c) se puede modificar la **inclinación de la cantonera**. Dado el caso, antes de llevar a cabo el ajuste es necesario que afloje el tornillo de apriete (a) y gire el mando de ajuste (b) en dirección a la cantonera, de modo que los vástagos se puedan mover libremente.

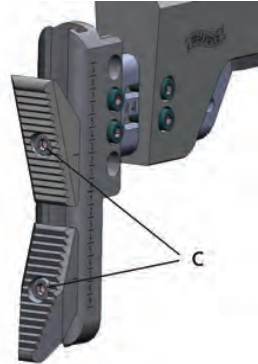
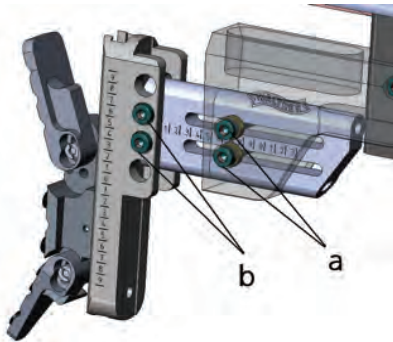
Además existe la posibilidad de **desplazar o ajustar** lateralmente la **cantonera**. En este caso, es imprescindible que tenga en cuenta las normas del reglamento deportivo. Si desea desplazar la cantonera es necesario que suelte los tornillos de fijación (d). Una vez alcanzada la posición deseada apriete de nuevo los tornillos de fijación (d)

- Margen de ajuste mínimo posible para tiradores/juniors a partir de 160 cm de estatura
- Longitud de la culata fácil de aflojar y bloquear



- Tornillo moleteado permite un ajuste milimétrico
- Ajuste independiente de la cantonera y su base
- Montaje y desmontaje en un sólo paso

### LG400 Alutec Competition & LG400 Alutec Basic

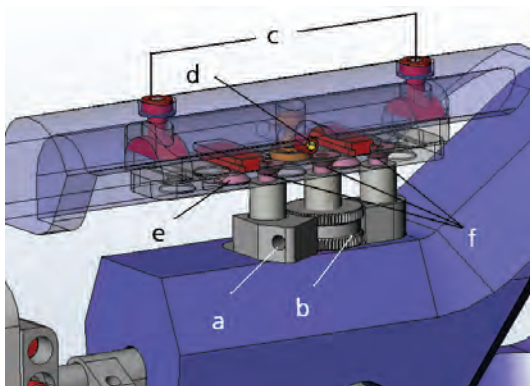


El ajuste de la longitud de la culata deseada se puede realizar después de soltar el tornillo. El ajuste de la inclinación de la cantonera se realiza aflojando ambos tornillos (b).

Aflojando los tornillos (c) podrá girar y modificar individualmente la posición de las alas de la cantonera. Al quitar las dos alas se puede montar la cantonera MEC (accesorios especiales).

## 12 Ajuste de la carrillera

### LG400 Anatomic & LG400 Alutec Expert



La carrillera dispone de diversas posibilidades de ajuste, la mayoría de las cuales pueden realizarse en posición de tiro. Para ajustar la **altura de la carrillera** afloje el tornillo de apriete (a) y, a continuación, modifique dicha altura mediante el mando de ajuste (b). Asimismo, el **desplazamiento lateral** de la carrillera se efectúa

cómodamente cuando se está apuntando, gracias al tornillo de apriete (d). Al aflojar este tornillo se puede desplazar la carrillera en dirección a la cara o viceversa. Tras realizar el ajuste, vuelva a apretar el tornillo de apriete (d). La **inclinación la carrillera** se puede modificar aflojando los tornillos de apriete (c) y efectuando una rotación en torno al eje longitudinal. Después, se deben volver a fijar los tornillos de apriete (c).

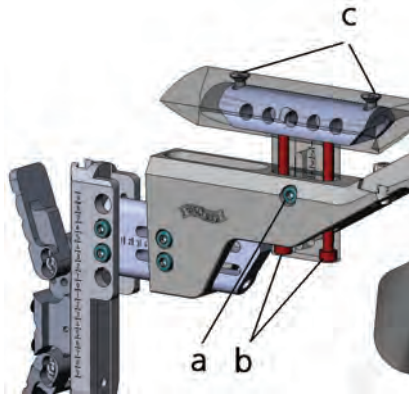
Si quiere **mover** la carrillera en **sentido longitudinal** hacia delante o hacia atrás, deben quite los tornillos avellanados (e) y mueva las tuercas deslizantes en la dirección deseada. Para ello, lo mejor es que quite totalmente la carrillera de la culata (afloje el tornillo (a) y extraiga la carrillera) y la parte superior de la carrillera (hay que aflojar el tornillo (d) y extraer la carrillera lateralmente).

Otra **posibilidad** para realizar el **ajuste longitudinal** consiste en desplazar los vástagos guía quitando los tornillos avellanados (f) y moviendo el riel. Se recomienda que durante este proceso de montaje se dejen los vástagos guía en su bloque. Sólo así se garantiza una colocación correcta de los mismos.

Consejo: deberá hacerse todo lo posible para que la posición lateral de la carrillera esté alineada con el eje del cañón.

- Acceso a todas las funciones cuando se está apuntando
- Regulación de la altura mediante el tornillo moleteado
- Carrillera para soporte con forma trasera especial
- Ajuste lateral, longitudinal y de la altura sencillos

### LG400 Alutec Competition & LG400 Alutec Basic

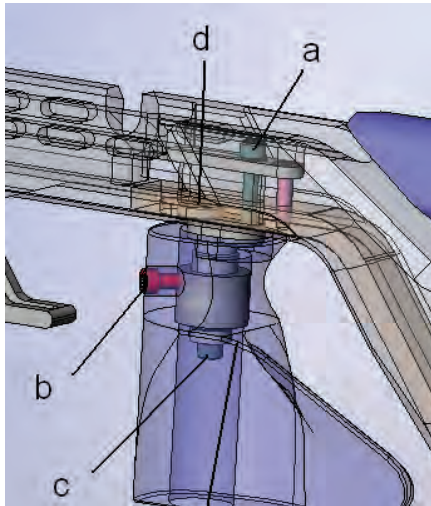


La carrillera puede adaptarse de diferentes formas a las necesidades personales del tirador. Para ajustar en altura afloje el tornillo (a) y vuelva apretar una vez realizado el ajuste. El ajuste longitudinal y el desplazamiento lateral de la carrillera tienen lugar aflojando los tornillos (b). El ajuste de la inclinación de la carrillera se realiza mediante tornillos (c). Si desea **mover** la carrillera en **sentido longitudinal** hacia delante o hacia atrás,

quite los tornillos avellanados (e) y mueva los pernos roscados en la dirección deseada. Lo mejor es quitar previamente toda la carrillera de la culata (aflojar el tornillo (a) y extraer la culata).

### 13 Ajuste de la empuñadura

#### LG400 Anatomic & LG400 Alutec Expert & LG400 ALUTEC Competition



La empuñadura está fija en una articulación esférica, lo que permite realizar cualquier movimiento alrededor de este centro. Además, la posición de la empuñadura se puede cambiar en sentido longitudinal, lateral o en altura. Para regular la longitud y realizar el desplazamiento lateral, afloje el tornillo (a) y ajuste a la longitud y posición lateral deseada. El desplazamiento lateral se realiza girando el disco excéntrico desde arriba. Después fije este ajuste con el

tornillo (a).

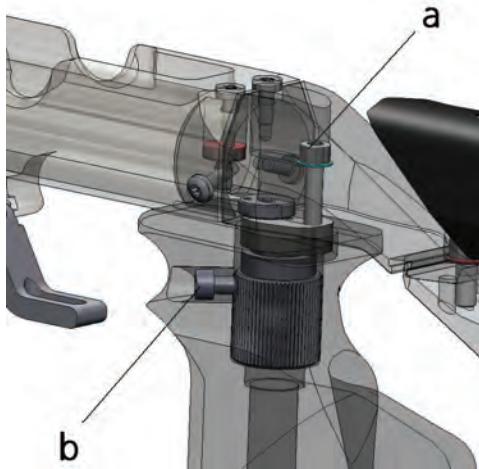
La altura de la empuñadura se puede modificar tras aflojar el tornillo de apriete (b). Durante esta operación hay que tener en cuenta que el tornillo (b) quede colocado sobre la superficie plana del casquillo.

La **inclinación tridimensional y la torsión desde el plano medio** de la empuñadura se ajustan mediante la articulación esférica que está fijada con el tornillo (c). Para modificar el ajuste, afloje el tornillo (c), ajuste la posición de la empuñadura como lo desee y vuelva a fijar con el tornillo (d).

**Consejo:** Evite un desplazamiento lateral de la empuñadura demasiado pronunciado para minimizar posibles errores en el momento de disparar.

- Empuñadura perfectamente ergonómica
- Ajuste tridimensional
- Tamaños de empuñadura intercambiables
- Modelo válido para diestros y zurdos

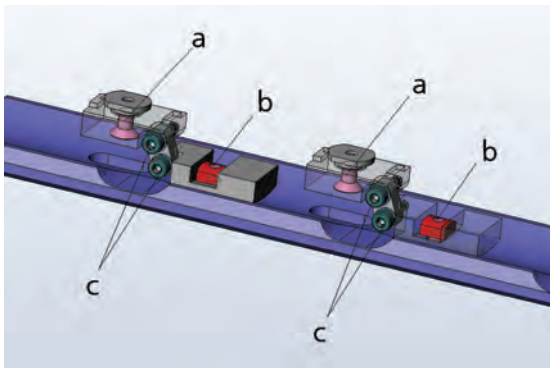
LG400 Alutec BASIC



El ajuste de la empuñadura Basic dispone, con excepción del ajuste tridimensional, de todas las posibilidades de ajuste del ajuste Expert. Esto permite un ajuste lateral y longitudinal aflojando el tornillo de apriete (a). El ajuste de la altura se realiza aflojando el tornillo (b).

**14 Elevación de la culata delantera para tirar de pie**

LG400 Anatomic & LG400 Alutec Expert



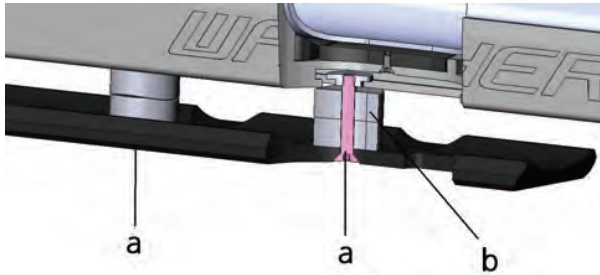
La elevación de la culata delantera para tirar de pie se puede graduar en sentido longitudinal, en la altura e inclinación y es posible efectuar una rotación alrededor del eje del cañón. Para **reducir o modificar** la elevación de la culata delantera en sentido longitudinal

afloje los tornillos avellanados (a), así levantará el bloqueo del riel de sujeción. El ajuste de la **altura de la culata delantera y del ángulo de inclinación** se realiza a través de los tornillos de apriete (c). Para ello afloje un poco todos los tornillos (c),

ajuste la altura y la inclinación deseada y vuelva a apretar los tornillos (c). La **culata delantera se puede rotar** transversalmente a la dirección de disparo aflojando los tornillos (b). Tras realizar el posicionamiento, vuelva a apretar los tornillos (b).

- Ajustes de altura, inclinación y rotación lateral independientes entre sí
- Anchura ergonómicamente perfecta de 50 mm
- Barniz estructural con acabado rugoso para una sujeción segura

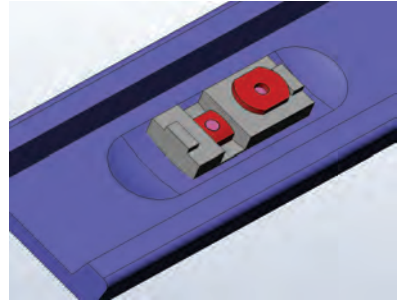
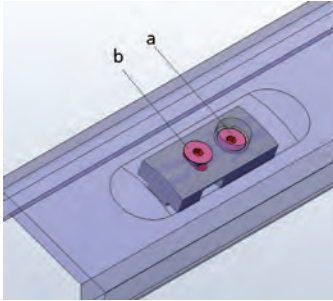
### LG400 Alutec Competition & LG400 Alutec Basic



La elevación de la culata delantera estándar se puede mover en sentido longitudinal y ajustar en dos pasos en posición vertical. Para quitarla de la culata suelte los tornillos (a). Quitando los espaciadores (b) se puede reducir la altura en 10 mm. Para el apriete se deberá usar el tornillo avellanado más corto (a) suministrado como accesorio.

## 15 Culata delantera para tirar con soporte

### LG400 Anatomic



La **culata delantera Senior** para tirar con soporte se fija al riel de sujeción de la culata mediante tuercas deslizantes. Para ello deberá aflojar los tornillos (a) y deslizar por el riel las tuercas deslizantes junto con la culata delantera.

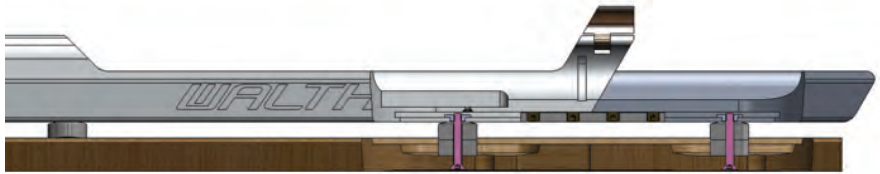
A continuación, fije la culata delantera apretando los tornillos (a).

La culata delantera al completo se puede girar en sentido transversal aflojando los tornillos (b).

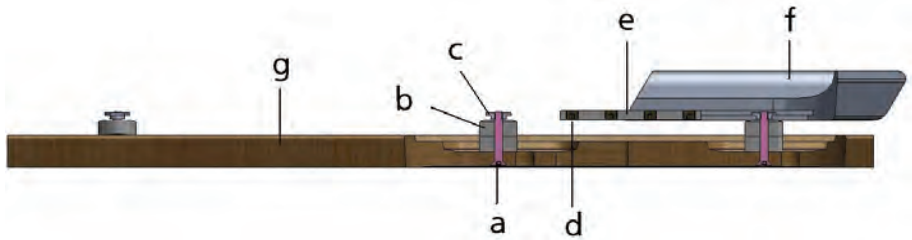
- Máximo ancho admisible de la superficie de soporte
- Rotación lateral continua en ambos sentidos
- Fácil de montar y desmontar
- Punto de soporte cerca de la boca del cañón

### LG400 Alutec (Basic & Expert)

Montando una prolongación de la culata y una culata delantera Senior, el modelo de culata de aluminio Alutec puede modificarse **posteriormente** para convertirla en una carabina de aire comprimido para la disciplina de tiro con soporte de la Federación Alemana de Tiro (DSB).



Para ello deberá quitar la culata delantera para tirar de pie y premonte la culata delantera Senior (g) y la prolongación de la culata (f) como se indica en la siguiente figura.

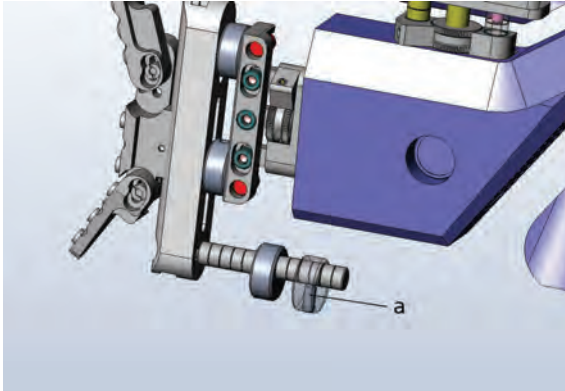


- Inserte la regleta de apriete (e) en la tuerca en T de la prolongación de la culata (f) y posicónela en el borde trasero de la prolongación de la culata (f). Apriete los dos tornillos de apriete (d).
- Coloque la prolongación de la culata (f) en la tuerca deslizante (c) de la culata delantera Senior (g) encajándola en la ranura en T.
- Después, coloque la culata delantera Senior (g) junto con la prolongación de la culata (f) en la culata en la carabina de aire comprimido. Asegúrese de que la tuerca deslizante (c) y la regleta de apriete (e) queden alojadas en la tuerca en T de la culata de la carabina de aire comprimido.
- Presione la prolongación de la culata (f) contra la culata de la carabina de aire comprimido y fije esta posición con los tornillos de apriete (e).
- Desplace la culata delantera Senior (g) en la posición correcta y apriete con los tres tornillos de apriete (a).

El montaje de la culata delantera Senior con articulación doble Expert se realiza de forma análoga.



## 16 Apoyo de pecho para la cantonera



Para ajustar la culata al cuerpo, de la mejor manera posible, se puede colocar discos de acero inoxidable con perforación excéntrica en el vástago de la cantonera de la culata. Para realizar este ajuste, deberá aflojar el tornillo prisionero (a), ajustar el

disco en sentido longitudinal y lateral, y fijarlo con el tornillo (a).

**Consejo:** En caso de que el arma se ponga más pesada en el área de la culata trasera o de que el centro de gravedad se desplace hacia atrás, es posible montar varios discos de acero en el vástago. Asimismo podrá colocar los discos de acero entre la cantonera de la culata y su alojamiento (Anatomic & Expert).

Para todos los ajustes de la culata deberán observarse las disposiciones del reglamento técnico de la Federación Internacional de Tiro Deportivo (ISSF).

## 17 Accesorios

- Diferentes herramientas
- Adaptador de llenado para el cartucho de aire comprimido
- Manual de instrucciones
- Maleta de plástico
- Kit de limpieza
- Blanco de ensayo
- Banderita de seguridad

18 Equipo / Accesorios especiales

		Anatomic Expert	Alutec Expert	Alutec Competition	Alutec Basic
278 13 44	Culata trasera de aluminio con longitud de culata de precisión y ajuste de carrillera con cantonera de aluminio MEC CONTACT III	-	x	o	o
278 14 33	Culata trasera de aluminio COMPETITION Con longitud de culata rápida y ajuste de carrillera cantonera de aluminio MEC CONTACT III	-	o	x	o
278 13 36	Culata trasera de aluminio BASIC Con longitud de culata rápida y ajuste de carrillera con cantonera de aluminio SINUS de Walther	-	o	o	x
277 71 93	Cantonera de aluminio MEC CONTACT III	x	x	x	o
278 13 52	Alas de cantonera de aluminio SINUS de Walther	o	o	o	x
278 29 61	Vástagos de carrillera largos compl. (incl. husillo)	o	x	-	-
278 29 79	Vástagos de carrillera cortos compl. (incl. husillo)	x	o	-	-
278 29 87	Vástagos de carrillera largos compl. (incl. husillo)	o	o	-	-
278 29 95	Vástagos de carrillera cortos compl. (incl. husillo)	x	x	-	-
278 29 44	Corredera de la carrillera corta	-	-	o	o
277 55 65	Corredera de la carrillera larga	-	-	x	x
278 29 52	Corredera de la carrillera corta	-	-	o	o
276 14 24	Corredera de la carrillera larga	-	-	x	x
276 08 51	Dióptero INSIGHT-OUT de Walther	x	x	x	o
264 42 23	Dióptero estándar de Walther	o	o	o	x
265 98 67	Punto de mira de túnel Centra SCORE	x	x	x	o
2.4827	Punto de mira de túnel estándar Walther	o	o	o	x
	EQUALIZER sistema de absorción magnético	x	x	x	o
	Filtro de aire QUICKCLEAN	x	x	x	x
278 15 73	Kit de actualización sistema de absorción	o	o	o	o

	magnética				
276 17 77	Kit de actualización indicador de carga	o	o	o	o
276 02 91	Ajuste de la empuñadura tridimensional	x	x	x	o
276 15 13	Ajuste de la empuñadura Basic	o	o	o	x
276 01 93	Empuñadura en madera laminada tamaño S	o	-	-	-
275 18 79	Empuñadura en madera laminada tamaño M	x	-	-	-
276 01 77	Empuñadura en madera laminada tamaño L	o	-	-	-
278 12 80	Empuñadura de madera PROTOUCH tamaño S	-	o	o	o
277 64 48	Empuñadura de madera PROTOUCH tamaño M	-	x	x	x
278 12 98	Empuñadura de madera PROTOUCH tamaño L	-	o	o	o
275 18 52	Culata delantera de madera laminada corta con articulación doble	x	-	-	-
278 13 95	Culata delantera de madera corta con doble articulación doble PROTOUCH	-	x	o	o
278 14 09	Culata delantera de madera corta PROTOUCH	-	o	o	x
278 17 21	Prolongación de la culata delantera de aluminio para tiro con soporte	-	o	o	o
275 22 63	Culata delantera de madera laminada con doble articulación Senior	o	-	-	-
278 14 17	Culata delantera de madera con doble articulación Senior PROTOUCH	-	o	o	o
278 14 25	Culata delantera de madera Senior PROTOUCH	-	o	o	o
277 59 05	Gatillo VARIO de Walther	x	x	x	x
276 17 18	Cartucho de aire compr. de aluminio plateado, 300 bar	x	x	x	x
267 13 79	Cartucho de aire compr. de aluminio negro, 300 bar	o	o	o	o
263 31 67	Cartucho de aire compr. de acero negro, 300 bar	o	o	o	o
266 48 52	Maxi cartucho de aire compr. de acero negro, 300 bar	o	o	o	o
262 07 15	Bombona de relleno de 300 bar	o	o	o	o
275 31 38	Dispositivo para el pecho 30 g	2	2	o	o
278 13 28	Contrapeso para la culata delantera 50 g	-	x	x	o

266 80 25	Peso de la camisa del cañón 100 g	o	o	o	o
278 13 10	Contrapeso del cañón 30 g	x	x	o	o
273 01 94	Centra elevador de línea de mira BLOCK CLUB	x	x	o	o
273 04 81	Maleta de plástico de Walther	x	x	x	x

x = De serie, o = Opcional, - = No es posible

## 19 Datos técnicos

	Anatomic Expert	Alutec Expert	Alutec Competition	Alutec Basic
Sistema de aire comprimido	300 + 200 bar	300 + 200 bar	300 + 200 bar	300 + 200 bar
Calibre	4,5 mm (.177)	4,5 mm (.177)	4,5 mm (.177)	4,5 mm (.177)
Culata (sección inferior)	Madera laminada	Aluminio	Aluminio	Aluminio
Distancia de lengüeta del gatillo a la cantonera**	310-390	310-390	310-390	290-370
Dimensiones en mm longitud	1075-1100	1075-1100	1075-1100	1075-1100
Dimensiones en mm altura	290	290	290	280
Dimensiones de mm anchura (sin palanca de carga)	50	50	50	50
Peso en gramos	4400	4300	4200	4100
Peso del gatillo en g	50-120	50-120	50-120	50-120
Longitud de mira en mm	650-850	650-850	650-850	650-850
Longitud del cañón en mm	420	420	420	420
Capacidad de los cartuchos	ca. 500	ca. 500	ca. 500	ca. 500

\*\* Sobre las posibilidades de modificar la longitud de la culata por favor consulte el capítulo Accesorios especiales.

### Avant-propos :

Chère tireuse sportive, cher tireur sportif,

Nous vous remercions d'avoir choisi un de nos produits. La nouvelle gamme de produits LG400 allie les innovations techniques les plus modernes et une technologie largement éprouvée. Soyez assurés que vous disposez d'un produit de la plus haute qualité établissant de véritables références dans le développement d'armes de sport.

Nous vous souhaitons beaucoup de plaisir, de réussite sportive et de « bons tirs » avec votre nouvelle carabine à air comprimé.

### L'équipe WALTHER

#### À prendre impérativement en compte :

Avant d'utiliser votre carabine à air comprimé, familiarisez-vous avec le maniement et le fonctionnement de cette arme de sport à l'aide du mode d'emploi. Même l'arme la plus sûre peut être dangereuse pour vous ou d'autres personnes si elle n'est pas manipulée correctement. Tenez toujours votre arme de manière à ne mettre personne en danger. Même lorsqu'elle est déchargée, une arme doit toujours être manipulée comme si elle était chargée.

Un maniement incorrect et un entretien insuffisant peuvent nuire au fonctionnement et à la sécurité de votre arme.

En cas d'intervention sur le mécanisme, de dommages provoqués par usage de la force ou de modifications effectuées par des tiers, le fabricant se dégage de toute prétention à garantie.

Seuls les spécialistes agréés sont autorisés à effectuer des travaux d'entretien sur les armes. Faites vérifier la sécurité et le fonctionnement de votre arme à intervalles réguliers par un spécialiste reconnu.

Le présent mode d'emploi doit toujours accompagner l'arme lorsque celle-ci est cédée à une autre personne.

Les armes doivent toujours être conservées de telle façon que les personnes non autorisées, **en particulier les enfants**, ne puissent y accéder. Les munitions doivent toujours être conservées séparément de l'arme.

### **Attention :**

Sur les armes de compétition, le poids de la détente est muni d'un réglage fin.

**En cas de réglage d'une course de détente trop faible**, un simple contact avec la détente ou un choc contre l'arme peut **déclencher un coup**.

Veillez également à toujours respecter les prescriptions légales en vigueur dans votre pays concernant l'utilisation d'armes de sport.

## TABLE DES MATIÈRES

1	Consignes importantes relatives à l'utilisation d'armes (consignes de sécurité) .....	87
2	Conditions de garantie.....	89
3	Entretien .....	89
4	Armer et charger / indicateur de charge .....	90
5	Déchargement.....	91
6	Détente.....	92
7	Dispositif de tir sans munition .....	94
8	Dispositif de visée .....	94
9	Alimentation en air comprimé / cartouche d'air comprimé .....	96
10	Remplacement de la crosse / du système de déport (seulement Alutec). 99	
11	Réglage de la plaque de couche et de la longueur de la crosse .....	100
12	Adaptation de la crosse à joue .....	101
13	Ajustement de la poignée .....	103
14	Élévation du fût pour le tir debout.....	104
15	Fût pour le tir sur appui.....	106
16	Dispositif d'appui pour plaque de couche .....	108
17	Accessoires.....	108
18	Équipement/accessoires spéciaux.....	109
19	Caractéristiques techniques .....	111

### 1 Consignes importantes relatives à l'utilisation d'armes (consignes de sécurité)

Les règles de sécurité suivantes doivent toujours être respectées par les utilisateurs d'armes à feu ! Un maniement sûr des armes est absolument nécessaire pour assurer votre sécurité et celle des autres.

**Familiarisez-vous impérativement avec les caractéristiques techniques du mode de fonctionnement et le maniement de l'arme !**

Aucune arme ne fonctionne de manière identique (notamment la détente, le chargement et le déchargement), vous devez donc vous familiariser avec les particularités de votre arme.

### **Pointez toujours l'arme dans une direction sûre !**

Ne dirigez jamais la bouche contre vous-même ou d'autres personnes, y compris lors de l'entraînement sans tir ou d'autres manipulations par exemple le chargement, le déchargement, etc. ! Une direction sûre est une direction dans laquelle personne ne peut être touché, y compris par un projectile qui peut ricocher sur un objet ou le traverser.

### **Les armes doivent toujours être déchargées lorsqu'il n'est pas prévu de les utiliser immédiatement !**

Les armes qui ne peuvent pas être utilisées immédiatement ne doivent jamais être chargées. Les armes et munitions doivent être rangées séparément et dans un lieu sûr, à l'abri des regards et hors de portée de tiers, en particulier des enfants, visiteurs, etc. Leur propriétaire doit veiller à ce que les personnes non autorisées ne puissent pas accéder aux armes ou aux munitions.

### **Avant le tir, assurez-vous que le canon est exempt de corps étrangers, d'impuretés, de graisse, d'huile, d'eau, etc. !**

Même une faible quantité d'impuretés, un petit excès de graisse ou d'huile, peut endommager le canon, vous mettre en danger ainsi que d'autres personnes. Vérifiez toujours que vous utilisez les bonnes munitions, d'un calibre adapté et d'une qualité irréprochable pour l'arme que vous utilisez.

### **Assurez-vous que la cible est réellement sûre avant de tirer !**

Ne tirez jamais sans savoir précisément où le tir aboutit. Assurez-vous que le tir sera immédiatement arrêté derrière la cible, car un projectile reste dangereux même à grande distance. Prenez le temps de vérifier que la situation est absolument sûre avant d'appuyer sur la détente.

### **Portez toujours des lunettes de tir et des protections auditives lorsque vous tirez !**



Chaque tireur et toute personne se trouvant à proximité doivent porter des lunettes de tir et des protections auditives, le bruit du tir pouvant entraîner des dommages auditifs.

### **Ne portez jamais une arme chargée sur vous !**

Chargez seulement l'arme immédiatement avant son utilisation. Ne laissez jamais tomber une arme chargée et ne jetez jamais une arme chargée.

### **Ne tirez jamais sur une surface dure ni sur l'eau !**

Les balles peuvent ricocher de manière incontrôlée et vous blesser ou blesser d'autres personnes avec une énergie très élevée.

### **Ne transportez jamais une arme chargée !**

Les armes doivent toujours être déchargées avant leur transport. Pour le transport jusqu'au stand de tir et depuis celui-ci, il est vivement recommandé d'utiliser une mallette ou un étui prévu(e) à cet effet.

### **Les armes ne doivent jamais être utilisées sous l'emprise de l'alcool ou d'autres drogues !**

L'alcool, les médicaments et autres drogues influencent votre capacité d'appréciation, votre forme physique et votre capacité à agir. Vous êtes passible de poursuites si vous êtes sous l'emprise de ces substances.

## **2 Conditions de garantie**

En cas d'intervention non conforme sur le mécanisme, de dommages provoqués par la force ou de modifications effectuées par des tiers, le fabricant se dégage de toute prétention à garantie. Seuls les spécialistes agréés sont autorisés à effectuer des travaux sur les armes.

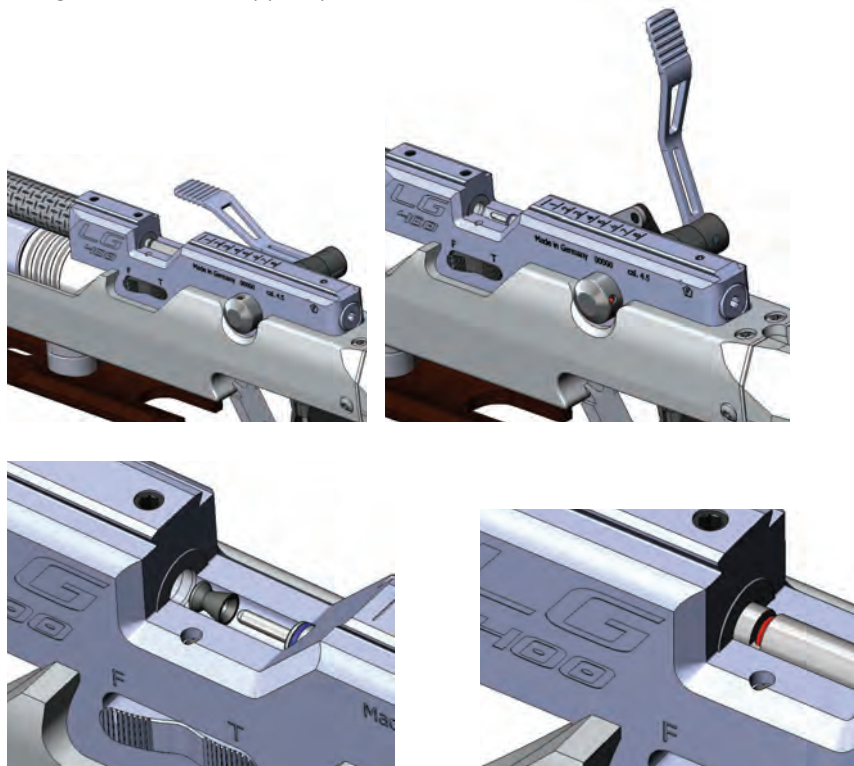
## **3 Entretien**

Après l'utilisation, les parties métalliques doivent être traitées contre l'humidité au moyen d'une huile pour armes exempte d'acides. Les pièces mobiles, en particulier

le support-percuteur et les éléments de soupape, ont été dotées d'une lubrification de longue durée en usine et ne doivent plus être lubrifiées. Il est recommandé de nettoyer l'intérieur du canon uniquement à l'aide du kit de nettoyage Walther (269 82 77) ou, en tout cas, avec des tampons de feutre à tirer vendus dans le commerce. Ne passez en aucun cas une baguette de nettoyage à l'intérieur du canon. Pour garantir un fonctionnement durable et sûr, faites entretenir régulièrement votre arme de sport par un personnel spécialisé.

#### 4 Armer et charger / indicateur de charge

En armant le levier de chargement, le poussoir de chargement libère la cavité du chargeur et arme le support-percuteur.



Poser le diabolo dans la cavité du chargeur comme cela est illustré et refermer le levier de chargement jusqu'à ce qu'il s'enclenche parallèlement au boîtier. La marque rouge située sur le poussoir de chargement vous indique que l'arme est chargée. L'actionnement de la détente libère le support-percuteur préarmé et ouvre la soupape de la chambre de tir, ce qui entraîne l'expulsion du projectile hors du canon sous l'effet de l'air précomprimé.

**Attention** : ne posez et ne donnez jamais une arme chargée. Ne portez jamais une arme chargée sur vous.

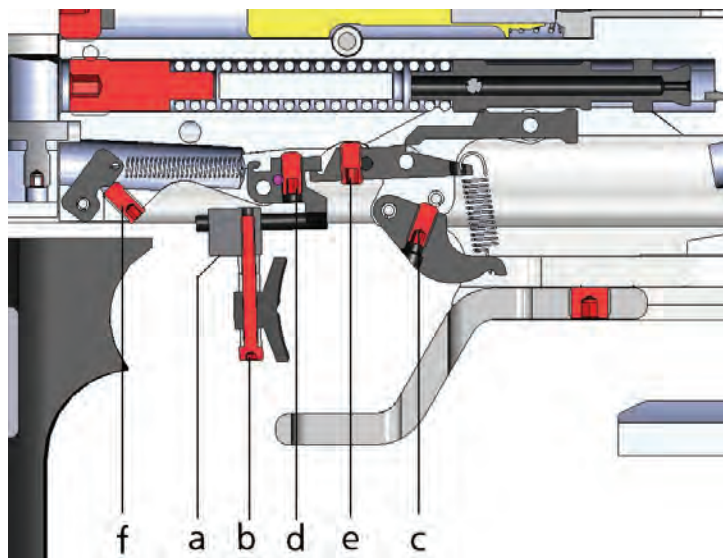
**Attention** : si la carabine tombe alors qu'elle est chargée et que la sûreté n'est pas enclenchée, un tir peut être déclenché par le choc.

### 5 Déchargement

Enlevez le projectile en dirigeant le canon dans une direction sûre et en déclenchant le tir. Ce faisant, veillez à respecter les consignes de sécurité.

**Attention** : avant de procéder à des travaux de réglage, de montage, d'entretien et de nettoyage, vérifiez toujours que l'arme est déchargée et que le canon est exempt de projectiles ou de corps étrangers. Portez toujours des lunettes de protection.

## 6 Détente



### Langchette de détente

La languette de détente peut être adaptée individuellement au doigt du tireur. En dévissant la vis (a), la languette de détente peut être déplacée vers l'avant ou vers l'arrière ou être inclinée latéralement sur le rail du support de détente. Le réglage en hauteur s'effectue en desserrant la vis (b) puis en déplaçant les bagues d'écartement. La languette de détente est conçue de manière à pouvoir être utilisée indifféremment par des gauchers ou des droitiers.

### Pré-course

La pré-course, c'est-à-dire le trajet de la languette de détente jusqu'au point de poussée, peut être réglée individuellement. La pré-course peut être diminuée en tournant la vis (d) vers la droite (sens des aiguilles d'une montre). Pour obtenir une pré-course plus longue, il faut tourner cette même vis vers la gauche (sens inverse des aiguilles d'une montre).

### Effort de pré-course

L'effort de pré-course est ajusté à l'aide de la vis (f). Une rotation vers la droite (sens des aiguilles d'une montre) augmente l'effort de pré-course, une rotation vers la gauche (sens inverse des aiguilles d'une montre) le diminue.

### Effort du point de poussée

La vis (c) permet de régler l'effort du point de poussée. La rotation vers la droite (sens des aiguilles d'une montre) augmente l'effort du point de poussée, la rotation vers la gauche (sens inverse des aiguilles d'une montre) le diminue.

### Position du point de poussée

Le point de poussée a été réglé en usine de façon optimale. Si une correction s'avère nécessaire, vous pouvez obtenir un point de poussée sec et direct en tournant la vis (e) vers la droite (sens des aiguilles d'une montre) et un point de poussée moins vif en tournant cette même vis vers la gauche (sens inverse des aiguilles d'une montre). Après avoir armé la détente, tourner lentement la vis (e) vers la droite (sens des aiguilles d'une montre) jusqu'à ce que le support-percuteur se déclenche, puis tourner la vis d'un  $\frac{1}{4}$  à un  $\frac{1}{2}$  tour dans l'autre sens.

**Attention :** de manière générale, et plus particulièrement lorsqu'une détente très sèche est réglée, vous devez toujours veiller à fermer le levier de chargement avec le plus grand soin pour éviter que la détente ne se déclenche par elle-même, sans actionnement de la languette de détente.

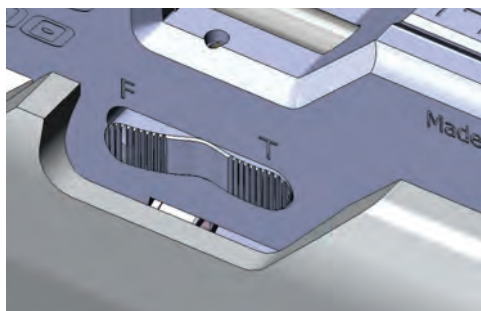
### Détente directe

Pour régler la détente sur « direct », c'est-à-dire sans pré-course, la vis (e) doit être tournée d'au moins deux tours supplémentaires vers la gauche (sens inverse des aiguilles d'une montre) comme décrit ci-dessus pour un point de poussée optimal, c'est-à-dire que la vis n'est plus engrenée. À présent, le point de poussée décrit ci-dessus peut être réglé avec la vis (d).

**Attention :** les détentes réglées sur direct sont très sensibles et doivent être utilisées avec la plus grande prudence. Un réglage minimal du poids de détente et un point de poussée très sec peuvent entraîner des dysfonctionnements et un risque plus important (tir involontaire).

## 7 Dispositif de tir sans munition

Pour activer ou désactiver le dispositif de tir sans munition, il faut armer la détente. Utiliser l'interrupteur basculant pour passer d'un mode à l'autre.



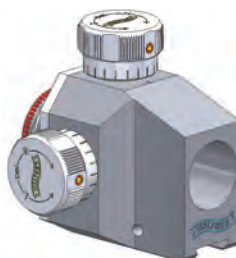
Position F : position de tir  
Position T : position d'entraînement

## 8 Dispositif de visée

### Viseur



Viseur « Insight Out »



Viseur standard

### Montage

Déplacer le viseur sur le rail prismatique et le serrer à la main à la distance souhaitée par rapport aux yeux. Il est inutile et non recommandé de trop serrer le viseur.

### Vis de réglage latéral et en hauteur

Le réglage s'effectue au moyen des deux boutons de réglage. Sur une distance de 10 m, la position du point d'impact est déplacée de 0,4 mm par cran (viseur de compétition), ou de 0,6 mm par cran (viseur standard).

### Réglage en hauteur

- en cas de tir trop haut, tourner dans le sens des aiguilles d'une montre
- en cas de tir trop bas, tourner dans le sens inverse des aiguilles d'une montre

### Réglage latéral

- en cas de tir trop à droite, tourner dans le sens des aiguilles d'une montre
- en cas de tir trop à gauche, tourner dans le sens inverse des aiguilles d'une montre

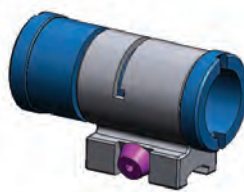
Après les tirs de réglage de la carabine, il est recommandé de placer les deux vis de réglages en position « 0 » (seulement avec le viseur de compétition). Pour cela, soulevez légèrement les vis de réglage et placez-les dans la position souhaitée.

Une rotation excessive lors du réglage nuit à la précision et peut le cas échéant endommager le viseur.

### Tunnel de guidon



Tunnel de guidon « Centra Score »



Tunnel de guidon standard

Déplacer le tunnel de guidon sur le rail prismatique et le serrer à la main à la distance souhaitée. Pour changer de guidon, dévisser la vis moletée arrière, changer le guidon et revisser la vis moletée à la main.

### 9 Alimentation en air comprimé / cartouche d'air comprimé

La carabine à air comprimé LG400 est équipée d'une cartouche à air comprimé dévissable uniquement autorisée pour une pression de **300 bars max.** Cette cartouche peut être dévissée, remplie ou remplacée à tout moment. **Attention ! Seuls des spécialistes agréés sont autorisés à monter et démonter les cartouches d'air comprimé et les détenteurs.**

#### Remplir la cartouche d'air comprimé

Lors d'un nouveau remplissage, on veillera à utiliser exclusivement un air comprimé exempt d'huile et d'eau d'une pression maximale de 300 bars (DIN EN 12021 - air inhalable). Les cartouches d'air comprimé ne doivent jamais être exposées à des températures supérieures à 50 °C. Il est interdit de procéder à des modifications de la cartouche d'air comprimé, soupapes comprises. Les prescriptions des TRG (règlements techniques concernant les gaz sous pression) relatives au remplissage des cartouches d'air comprimé doivent être respectées. Les dispositions légales du pays concerné doivent également être respectées lors du remplissage. Les cartouches d'air comprimé non hermétiques et/ou présentant un danger potentiel ne doivent pas être remplies et doivent être vidées avec la plus grande précaution.

Visser l'adaptateur fourni sur la bouteille de recharge ou le compresseur et bien serrer. Dévisser la cartouche d'air comprimé de l'arme de sport puis la visser sur l'adaptateur de la bouteille à air comprimé. Ouvrir ensuite lentement la soupape de la bouteille de remplissage puis la refermer après environ une minute. Dévisser la cartouche d'air comprimé à présent remplie et la visser à la main sur l'arme de sport jusqu'à la butée.

**Les cartouches d'air comprimé ne doivent jamais être stockées ou utilisées avec un remplissage supérieur à celui autorisé.**

#### Vider la cartouche d'air comprimé

La cartouche d'air comprimé peut être vidée à l'aide de l'adaptateur de remplissage fourni. Pour ce faire, celui-ci est vissé sur la cartouche jusqu'à ce que l'air s'échappe de manière audible.



Les cartouches d'air comprimé non étanches, endommagées ou de plus de dix ans doivent être vidées en respectant les consignes de sécurité et ne doivent plus être utilisées et/ou remplies à nouveau. Passé un délai de dix ans à compter de la date de fabrication, la cartouche d'air comprimé doit être vérifiée / remplacée par le fabricant aux frais de l'utilisateur. La date de fabrication est indiquée sur la cartouche d'air comprimé. Reportez-vous également au chapitre « durée d'utilisation ».

### **Retirer la cartouche d'air comprimé**

En raison de l'optimisation du système d'alimentation en air, il est possible que de l'air reste dans le détenteur après dévissage de la cartouche d'air comprimé. Le cas échéant, l'air résiduel ne s'échappe que relativement lentement (en approx. cinq à dix secondes).

Pour une plus grande sécurité, nous vous recommandons d'armer votre carabine et d'appuyer sur la détente après avoir dévissé la cartouche d'air comprimé, de manière à laisser l'air résiduel s'échapper. Le cas échéant, répétez cette procédure une à deux fois. Ce faisant, maintenez toujours l'arme pointée dans une direction dans laquelle personne ne peut être mis en danger, et assurez-vous auparavant qu'aucun projectile ne se trouve dans le canon. Si l'arme à air comprimé est utilisée régulièrement plusieurs fois par semaine, il n'est pas nécessaire de dévisser la cartouche d'air comprimé après le tir. Si l'arme ne doit pas être utilisée plus de deux à trois fois par semaine, la cartouche d'air comprimé doit être retirée pour ne pas laisser le système soumis à la pression. De cette manière, les joints durent plus longtemps. Nous ne pouvons en aucun cas être tenus responsables d'un quelconque dommage dû à une modification des pièces, au montage ou démontage de pièces non fabriquées par Walther ou au non-respect du présent mode d'emploi.

### **Durée d'utilisation**

En matière de durée d'utilisation autorisée, les cartouches fabriquées par la société Carl Walther GmbH & Produktions KG doivent être classées en deux catégories : les cartouches en aluminium et les cartouches en acier.

### Durée d'utilisation des cartouches d'air comprimé en aluminium :

Aussi bien les connaissances tirées des expériences passées que les études selon l'état actuel de la technique ou encore les expériences pratiques de ces dernières années nous ont conduit à limiter à 10 ans maximum la durée d'utilisation des cartouches d'air comprimé en aluminium, pour une plus grande sécurité des utilisateurs et des tiers.

Par précaution envers les utilisateurs et les tiers, un prolongement de la durée d'utilisation par « révision » ou « vérification » des cartouches en aluminium sous forme de nouveau contrôle de la pression, sans vérification des caractéristiques internes (en particulier de la microstructure), n'est pas recommandé. Étant donné les sollicitations auxquelles est soumis le matériau au cours des années (en particulier en cas de dommages, de modifications ou d'utilisations non conformes), une telle vérification ne peut garantir à 100 % l'aptitude des cartouches en aluminium à une utilisation prolongée sans danger.

Par conséquent, une fois passé le délai de 10 ans à compter de la date de fabrication (qui figure sur les cartouches), les cartouches d'air comprimé en aluminium ne doivent, pour des raisons de sécurité, plus être utilisées et vidées selon les précautions d'usage.

### Durée d'utilisation des cartouches d'air comprimé en acier :

La durée d'utilisation des cartouches d'air comprimé en acier est également limitée à 10 ans. En raison de propriétés différentes du matériau des cartouches en acier et de la possibilité d'un contrôle ultérieur devant être réalisé par le fabricant au bout de 10 ans, la durée d'utilisation des cartouches en acier peut être prolongée une seule fois de 10 ans supplémentaires, si les résultats du contrôle sont positifs. Cela porte la durée d'utilisation maximale envisageable à 20 ans.

La durée d'utilisation de cartouches d'air comprimé en acier de plus de 20 ans ne peut plus être prolongée par un autre contrôle. Une fois la durée d'utilisation

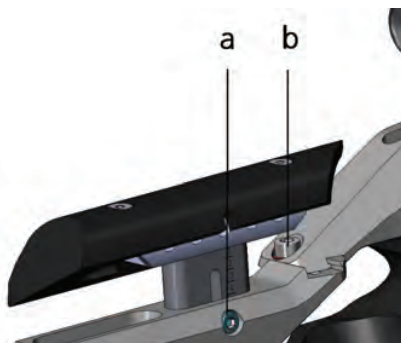
écoulée, la cartouche ne doit plus être utilisée et doit être vidée selon les précautions d'usage.

### Autres consignes importantes concernant l'utilisation de cartouches d'air comprimé

- Les cartouches d'air comprimé doivent impérativement être vides pour être transportées par avion ou envoyées par colis postal.  
Pour vérifier l'indicateur du niveau de remplissage de la cartouche d'air comprimé, la carabine à air comprimé doit être déchargée et désarmée. La précision de l'indicateur du niveau de remplissage est de  $\pm 10\%$ . L'indication du niveau de remplissage peut également varier sous l'influence de la température.
- Les travaux de réparation sur les cartouches d'air comprimé ne doivent être réalisés que par le fabricant et avec des pièces de rechange originales. Le non-respect de cette consigne entraîne l'annulation de la garantie.
- La surface de la cartouche d'air comprimé ne doit pas être manipulée. En particulier, aucune gravure ou tout autre procédé abrasif ne doit être entrepris, car cela peut endommager la cartouche d'air comprimé et ainsi présenter un risque.
- L'absence de fissures et de dommages sur la cartouche d'air comprimé doit être vérifiée avant chaque utilisation.
- La cartouche d'air comprimé doit être protégée de toute force et de tout acte violent.

### 10 Remplacement de la crosse / du système de départ (seulement Alutec)

L'embout divisé permet de remplacer la crosse par d'autres crosses présentant d'autres équipements (accessoires spéciaux). Cette division permet également le déplacement latéral de la crosse de respectivement huit millimètres vers la droite ou vers la gauche. Pour ce faire,

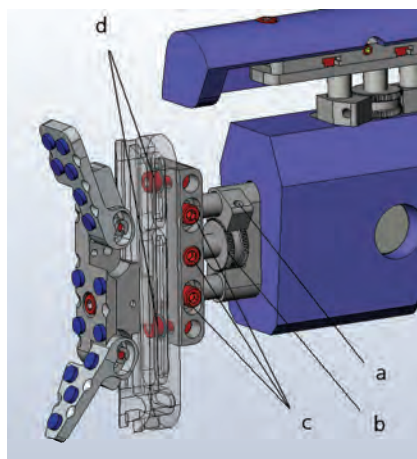


retirer complètement la crosse à joue en dévissant la vis de fixation (a) et dévisser la vis (b). La crosse peut alors être déplacée ou retirée pour être remplacée. Le montage s'effectue dans l'ordre inverse.

### 11 Réglage de la plaque de couche et de la longueur de la crosse

#### LG400 Anatomic & LG400 Alutec Expert

Pour modifier la **longueur de la crosse**, desserrer la vis de blocage (a) puis choisir la



longueur désirée en tournant la roulette moletée (b). Ensuite, bloquer à nouveau la roulette moletée (b) avec la vis de blocage (a). Si la crosse ne peut pas être suffisamment allongée, il est possible d'obtenir une longueur plus importante à l'aide de tiges plus longues (accessoires spéciaux). En desserrant les vis de blocage (c), il est possible de modifier **l'inclinaison de la plaque de couche**. Le cas échéant, il peut être nécessaire, avant l'ajustement, de desserrer la vis de blocage (a) et de tourner

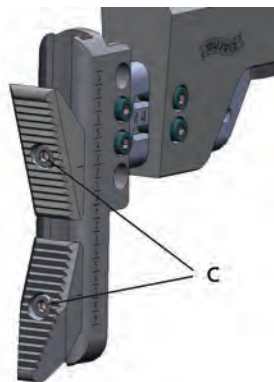
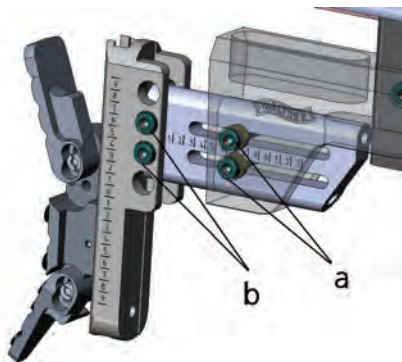
la roulette moletée (b) en direction de la plaque de couche, de façon à ce que les tiges puissent se déplacer librement.

Il est en outre également possible de **déplacer ou de limiter** latéralement la **plaque de couche**. Pour ce faire, veillez impérativement à respecter les prescriptions de la réglementation sportive. Pour déplacer la plaque, desserrer les vis de fixation (d). Resserrer les vis de fixation (d) une fois que la position désirée a été atteinte.

- Plage de réglage la plus courte possible pour les tireurs/jeunes personnes mesurant 160 cm et plus
- Déblocage et blocage faciles de la crosse en longueur
- La vis moletée permet un ajustement au millimètre près
- Réglage indépendant de la plaque et du support de plaque

- Montage et démontage en un tour de main

## LG400 Alutec Competition & LG400 Alutec Basic

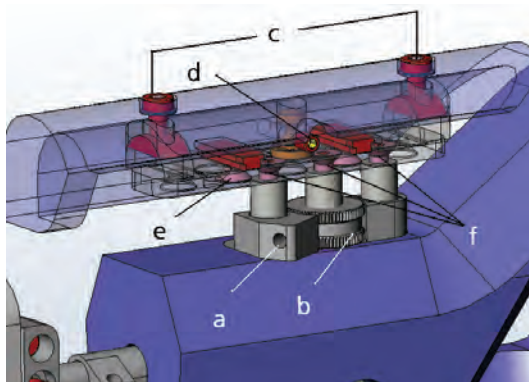


Pour régler la crosse sur la longueur souhaitée, dévisser les vis (a). Pour régler l'inclinaison de la plaque, dévisser les deux vis (b).

Dévisser les vis (c) permet de modifier la position et de faire pivoter individuellement les éléments de la plaque de couche. Une fois les deux éléments de la plaque retirés, la plaque MEC (accessoires spéciaux) peut être montée sur cette base.

## 12 Adaptation de la crosse à joue

### LG400 Anatomic & LG400 Alutec Expert



La crosse à joue dispose de nombreuses possibilités de réglage qui, pour la plupart d'entre elles, peuvent être réalisées en position de tir. Pour régler la **hauteur de la crosse à joue**, desserrer la vis de blocage (a) puis modifier la hau-

teur de la crosse à joue à l'aide de la roulette moletée (b).

Le **déplacement latéral** de la joue est réalisé tout aussi confortablement grâce à la vis de blocage (d). En desserrant cette vis, la joue peut être déplacée en direction du visage ou à l'opposé. Resserrer la vis de blocage (d) après ajustement.

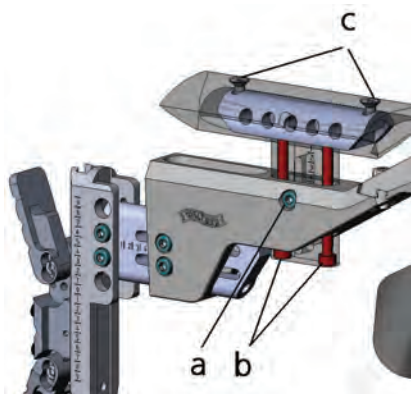
Il est possible de modifier l'**inclinaison de la crosse à joue** en desserrant les vis de blocage (c) et en opérant une rotation autour de l'axe longitudinal. Resserrer ensuite les vis de blocage (c).

Si la joue doit être **déplacée** dans le **sens longitudinal** vers l'avant ou vers l'arrière, il faut enlever la vis à tête fraisée (e) et placer les coulisseaux dans la position désirée. Pour ce faire, il est recommandé de retirer toute la joue de la crosse (dévisser la vis (a) et enlever la joue) et la partie supérieure de la joue (dévisser la vis (d) et retirer la joue par le côté).

Une **possibilité** supplémentaire de **réglage de la longueur** consiste à déplacer les tiges de guidage. Pour cela, dévisser les vis à tête fraisée (f) et déplacer le rail. Il est recommandé de laisser les tiges de guidage dans leur logement pendant cette étape du montage car c'est le seul moyen de garantir une bonne orientation.

Conseil : le dispositif de joue latéral doit de préférence s'étendre dans la lignée du canon.

- Toutes les fonctions facilement accessibles
- Positionnement en hauteur à l'aide d'une vis moletée
- Joue pour tir sur appui avec partie arrière spécialement formée
- Réglage simple en hauteur, largeur et sur les côtés



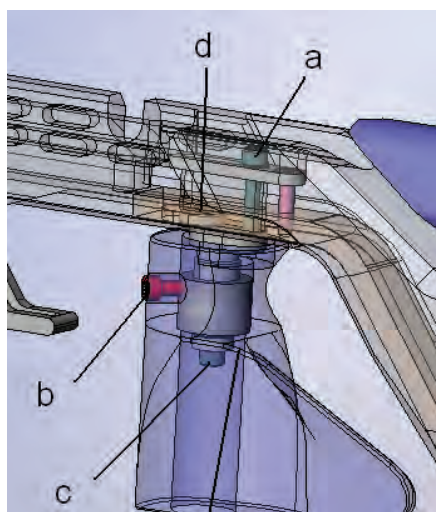
### LG400 Alutec Competition & LG400 Alutec Basic

La crosse à joue peut être adaptée aux besoins personnels de différentes manières. Pour régler la hauteur, dévisser la vis (a) puis la revisser après le réglage. Dévisser la vis (b) pour ajuster le déport (déplacement

latéral). La vis (c) permet quant à elle de régler l'inclinaison de la crosse. Si la joue doit être **déplacée** dans le **sens longitudinal** vers l'avant ou vers l'arrière, il faut enlever les vis à tête fraisée (c) et placer les goujons filetés dans la position désirée. Pour ce faire, il faut retirer tout d'abord complètement la joue de la crosse (dévisser la vis (a) et retirer la joue).

### 13 Ajustement de la poignée

#### LG400 Anatomic & LG400 Alutec Expert & LG400 ALUTEC Competition



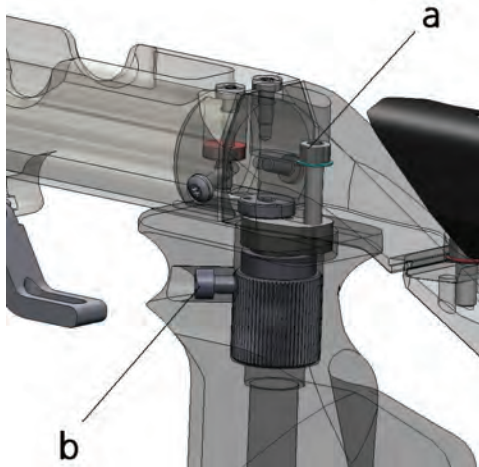
La poignée est fixée à une rotule et peut ainsi être bougée dans tous les sens à partir de son centre. De plus, la position de la poignée peut être changée latéralement, en hauteur ou dans le sens longitudinal. Pour un **déplacement longitudinal et latéral**, dévisser la vis (a) et mettre la poignée dans la position latérale et longitudinale souhaitée. Pour le déplacement latéral, tourner l'excentrique par le haut. Fixer ensuite le réglage à l'aide de la vis (a).

La **hauteur de la poignée** peut être modifiée en desserrant la vis (b). Ce faisant, veiller à ce que la vis (b) se trouve bien à plat contre la surface plane de la douille. L'**inclinaison tridimensionnelle** ainsi que la **rotation à partir du plan médian** de la poignée peut être réglée au moyen de la rotule fixée par la vis (c). Pour changer le réglage, dévisser la vis (c), mettre la poignée dans la position désirée et fixer ce réglage avec la vis (c).

**Conseil :** évitez tout déplacement latéral excessif de la poignée pour minimiser le risque de dysfonctionnement lors de l'actionnement de la détente.

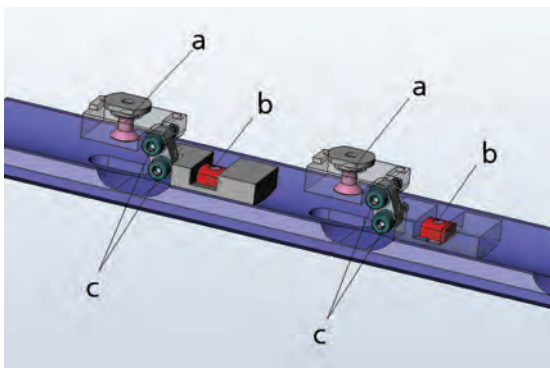
- Ergonomie optimale de la poignée
- Réglable en 3D
- Tailles de poignée interchangeables
- Version pour droitiers et pour gauchers

## LG400 Alutec BASIC



Le réglage de la poignée Basic dispose, en dehors du déplacement de la rotule en 3D, des mêmes possibilités que le réglage de la poignée Expert. Un réglage en longueur et un déplacement latéral sont donc possibles en dévissant la vis de blocage (a), et un réglage vertical en dévissant la vis (b).

## 14 Élévation du fût pour le tir debout LG400 Anatomic & LG400 Alutec Expert



L'élévation (bossage) du fût pour le tir debout peut être modifiée dans le sens longitudinal, en hauteur et en inclinaison. En outre, un pivotement autour de l'axe du canon est également possible.

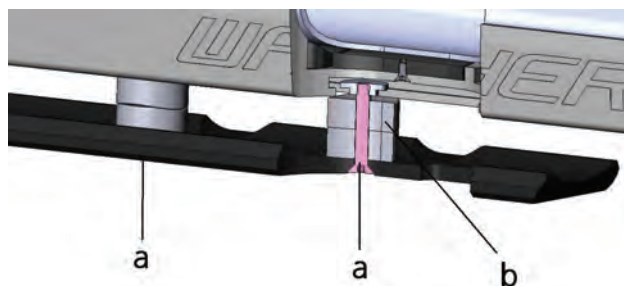
Pour **démonter ou déplacer**



le bossage du fût dans le **sens longitudinal**, dévisser les vis à tête fraisée (a) afin de desserrer le rail de maintien. La **hauteur du fût et l'angle d'inclinaison** sont ajustés au moyen des vis de blocage (c). Desserrer légèrement toutes les vis (c), régler la hauteur et l'inclinaison désirées et revisser à fond les vis (c). En desserrant les vis (b), le **fût peut être tourné** transversalement à la direction de tir. Resserrer les vis (b) après positionnement.

- Réglages en hauteur, de l'inclinaison et en pivotement latéral indépendants les uns des autres.
- Largeur de 50 mm pour une ergonomie optimale
- Laquage structurel rugueux pour une tenue plus sûre

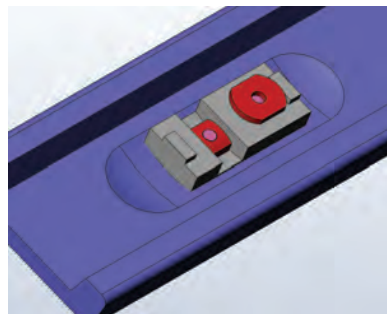
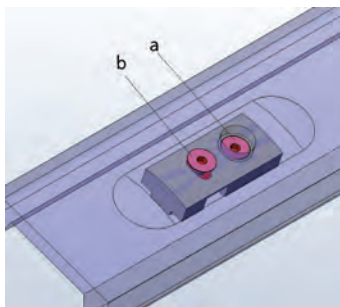
### LG400 Alutec Competition & LG400 Alutec Basic



L'élévation standard du fût est réglable en hauteur sur deux niveaux et peut être déplacée dans le sens longitudinal. Dévisser les vis (a) pour retirer l'élévation du fût. La hauteur peut être réduite de 10 mm en retirant les éléments intercalaires (b). Pour le blocage, il faut alors utiliser la vis à tête fraisée (a) la plus courte fournie dans les accessoires.

## 15 Fût pour le tir sur appui

### LG400 Anatomic



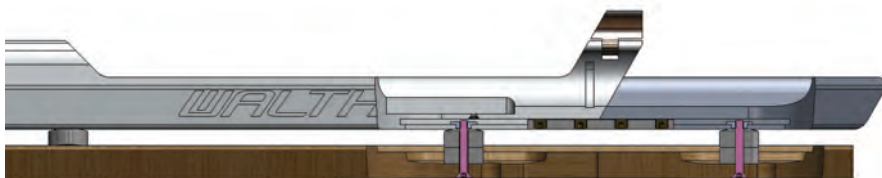
Le **fût senior** pour le tir sur appui est fixé à l'aide de coulisseaux au rail de maintien de la crosse. Pour ce faire, dévisser les vis (a) et insérer les coulisseaux accompagnés du fût dans le rail. Ensuite, bloquer le fût en resserrant les vis (a).

Le fût complet peut être pivoté dans le sens transversal en dévissant les vis (b).

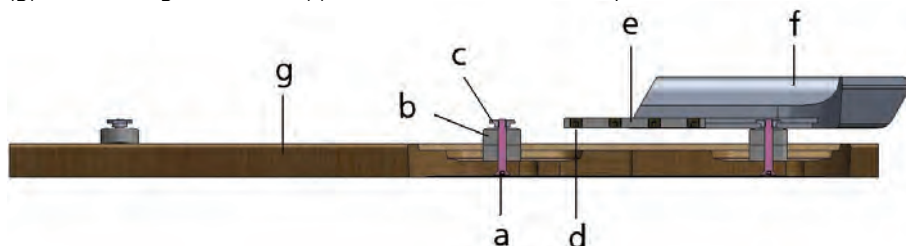
- Largeur maximale autorisée de la surface d'appui
- Orientable latéralement en continu dans les deux directions
- Facile à monter et à retirer
- Point d'appui situé à proximité de la bouche du canon

### LG400 Alutec (Basic & Expert)

Le modèle avec fût en aluminium Alutec peut être transformé **ultérieurement** en carabine pour la discipline « tir sur appui » de la fédération allemande de tir (DSB) en montant une rallonge de crosse et un fût senior.



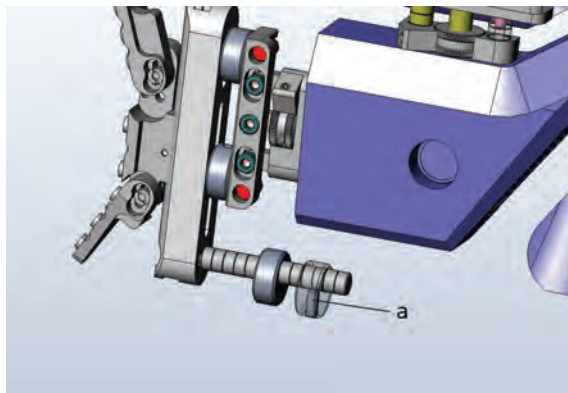
Pour ce faire, retirer tout d'abord le fût pour tir debout et pré-monter le fût senior (g) et la rallonge de crosse (f) conformément à la description suivante.



- Insérer la barrette de fixation (e) dans la rainure en T de la rallonge de crosse (f) et la positionner au milieu sur le bord arrière de la rallonge de crosse (f). Visser les deux vis de blocage (d).
- Pousser la rallonge de crosse (f) via la rainure T sur le coulisseau (c) du fût senior (g).
- Pousser ensuite le fût senior (g) avec la rallonge de crosse (f) sur la crosse de la carabine. Ce faisant, veiller à ce que le coulisseau (c) et la barrette de fixation (e) soient positionnés dans la rainure en T de la crosse de la carabine.
- Pousser la rallonge de crosse (f) sur la crosse de la carabine et fixer la position avec les vis de blocage (e).
- Placer le fût senior (g) dans la bonne position et le fixer avec les trois vis de blocage (a).

Suivre la même procédure pour monter le fût senior avec double articulation Expert.

## 16 Dispositif d'appui pour plaque de couche



Pour positionner la crosse de manière optimale contre le corps, des rondelles en acier fin excentriquement percées peuvent être fixées sur la tige de la plaque de couche. Pour le réglage, dévisser la tige filetée (a), orienter longitudinalement et latéralement la rondelle

puis remettre la tige filetée (a) pour la fixer.

Conseil : s'il est nécessaire que le poids soit plus important dans la partie arrière de la crosse ou si le centre de gravité doit être déplacé vers l'arrière, plusieurs dispositifs d'appui peuvent être montés sur la tige. De même, il est possible de placer des dispositifs d'appui entre la plaque de couche et le logement de la plaque de couche (Anatomic & Expert)

Tout réglage sur la crosse doit être réalisé conformément aux prescriptions du règlement sportif de l'ISSF !

## 17 Accessoires

- Outils divers
- Adaptateur de remplissage pour bouteille d'air comprimé
- Mode d'emploi
- Coffret en plastique
- Kit de nettoyage
- Cibles d'épreuve
- Fanion de sécurité

18 Équipement/accessoires spéciaux

		Anatomic Expert	Alutec Expert	Alutec Competition	Alutec Basic
278 13 44	Crosse EXPERT en aluminium, réglage précis des joues et de la longueur de la crosse, avec plaque MEC en aluminium CONTACT III	-	x	o	o
278 14 33	Crosse COMPETITION en aluminium réglage rapide des joues et de la longueur de la crosse avec plaque MEC en aluminium CONTACT III	-	o	x	o
278 13 36	Crosse BASIC en aluminium réglage rapide des joues et de la longueur de la crosse avec plaque SINUS en aluminium Walther	-	o	o	x
277 71 93	Plaque MEC en aluminium CONTACT III	x	x	x	o
278 13 52	Plaque SINUS en aluminium Walther	o	o	o	x
278 29 61	Barres de joue longues compl. (avec broche)	o	x	-	-
278 29 79	Barres de joue courtes compl. (avec broche)	x	o	-	-
278 29 87	Barres de plaque longues compl. (avec broche)	o	o	-	-
278 29 95	Barres de plaque courtes compl. (avec broche)	x	x	-	-
278 29 44	Coulisseau de joue, court	-	-	o	o
277 55 65	Coulisseau de joue, long	-	-	x	x
278 29 52	Coulisseau de plaque, court	-	-	o	o
276 14 24	Coulisseau de plaque, long	-	-	x	x
276 08 51	Viseur de compétition INSIGHT-OUT Walther	x	x	x	o
264 42 23	Viseur de compétition standard Walther	o	o	o	x
265 98 67	Tunnel de guidon Centra SCORE	x	x	x	o
2.4827	Tunnel de guidon standard Walther	o	o	o	x

	Système d'absorption de charge EQUALIZER	x	x	x	o
	Filtre à air QUICKCLEAN	x	x	x	x
278 15 73	Kit de mise à jour système d'absorption de charge	o	o	o	o
276 17 77	Kit de mise à jour indicateur de niveau de charge	o	o	o	o
276 02 91	Réglage de la poignée en 3D	x	x	x	o
276 15 13	Réglage Basic de la poignée	o	o	o	x
276 01 93	Poignée en bois stratifié, taille S	o	-	-	-
275 18 79	Poignée en bois stratifié, taille M	x	-	-	-
276 01 77	Poignée en bois stratifié, taille L	o	-	-	-
278 12 80	Poignée en bois PROTOUCH, taille S	-	o	o	o
277 64 48	Poignée en bois PROTOUCH, taille M	-	x	x	x
278 12 98	Poignée en bois PROTOUCH, taille L	-	o	o	o
275 18 52	Fût en bois stratifié, court, avec double articulation	x	-	-	-
278 13 95	Fût en bois PROTOUCH, court, avec double articulation	-	x	o	o
278 14 09	Fût en bois PROTOUCH, court	-	o	o	x
278 17 21	Rallonge de fût en aluminium pour appui	-	o	o	o
275 22 63	Fût senior en bois stratifié, avec double articulation	o	-	-	-
278 14 17	Fût senior en bois PROTOUCH, avec double articulation	-	o	o	o
278 14 25	Fût en bois senior PROTOUCH	-	o	o	o
277 59 05	Détente VARIO Walther	x	x	x	x
276 17 18	Cartouche d'air comprimé en aluminium, grise, 300 bars	x	x	x	x
267 13 79	Cartouche d'air comprimé en aluminium, noire, 300 bars	o	o	o	o
263 31 67	Cartouche d'air comprimé en acier, noire, 300 bars	o	o	o	o
266 48 52	Cartouche d'air comprimé maxi en acier, noire, 300 bars	o	o	o	o
262 07 15	Bouteille de recharge 300 bars	o	o	o	o
275 31 38	Dispositif d'appui 30 g	2	2	o	o
278 13 28	Poids pour fût, 50 g	-	x	x	o

266 80 25	Poids pour manchon de canon, 100 g	o	o	o	o
278 13 10	Contrepoids 30 g	x	x	o	o
273 01 94	Bossage de ligne de mire Centra BLOCK CLUB	x	x	o	o
273 04 81	Coffret en plastique Walther	x	x	x	x

x = en série, o = en option, - = non disponible

## 19 Caractéristiques techniques

	Anatomic Expert	Alutec Expert	Alutec Competition	Alutec Basic
Système d'air comprimé	300 + 200 bars	300 + 200 bars	300 + 200 bars	300 + 200 bars
Calibre	4,5 mm (.177)	4,5 mm (.177)	4,5 mm (.177)	4,5 mm (.177)
Crosse (support)	bois stratifié	aluminium	aluminium	aluminium
Distance languette de détente – plaque de couche **	310-390	310-390	310-390	290-370
Longueur en mm	1075-1100	1075-1100	1075-1100	1075-1100
Hauteur en mm	290	290	290	280
Largeur en mm (sans levier de chargement)	50	50	50	50
Poids en g	4400	4300	4200	4100
Poids de détente en g	50-120	50-120	50-120	50-120
Longueur de visée en mm	650-850	650-850	650-850	650-850
Longueur du canon en mm	420	420	420	420
Capacité de tir	ca. 500	env. 500	env. 500	env. 500

\*\* Pour les autres possibilités de modification de la longueur de la crosse, se reporter au chapitre « Accessoires spéciaux ».

## Premessa

Gentile tiratrice sportiva, gentile tiratore sportivo, la ringraziamo per aver scelto un prodotto della nostra azienda. La nuova serie di armi LG400 unisce le innovazioni tecniche più recenti con i vantaggi delle tecnologie per armi sportive comprovate da molto tempo. Siamo convinti di avervi offerto un prodotto di altissimo livello qualitativo e tecnicamente all'avanguardia nel campo delle armi sportive.

Le auguriamo buon divertimento con il suo nuovo fucile, grandi successi sportivi e, come sempre, "buon tiro".

## Il team WALTHER

### **Attenzione! Attenersi rigorosamente a quanto segue:**

Prima di usare il vostro fucile ad aria compressa, studiate a fondo il contenuto delle presenti istruzioni per l'uso per afferrare completamente il maneggio ed il funzionamento dell'arma. Anche l'arma più sicura può essere potenziale causa di gravi pericoli per voi e per gli altri se maneggiata non correttamente. Tenete l'arma sempre in modo tale da non mettere in pericolo nessuno. Anche un'arma scarica deve essere maneggiata sempre con estrema cautela, come se fosse carica.

L'uso e la manutenzione non appropriati dell'arma ne possono compromettere la sicurezza e la corretta funzionalità.

Interventi non appropriati sui meccanismi dell'arma, danni dovuti all'uso di forza e modifiche eseguite da parte di terzi liberano il costruttore da tutti gli impegni di garanzia.

Eventuali interventi sulle armi devono essere eseguiti esclusivamente da persone esperte. Far controllare periodicamente presso un armaiolo autorizzato la sicurezza e il corretto funzionamento dell'arma.

Le presenti istruzioni d'uso devono sempre accompagnare l'arma, anche in caso di consegna ad un'altra persona.





Le armi vanno sempre custodite lontane dalla portata di persone non autorizzate, **in particolare di bambini**. L'arma e le munizioni devono essere sempre conservate in luoghi separati.

**Avvertenza:**

Sulle armi da competizione (Match) è prevista una regolazione di precisione del peso di sgancio del grilletto. Pertanto, **nel caso in cui si imposti un peso di sgancio troppo basso**, anche il solo sfioramento del grilletto o un colpo accidentale contro l'arma possono far partire un colpo.

**Attenetevi sempre anche alle disposizioni legislative vigenti nel proprio paese per l'uso delle armi sportive.**

## INDICE

1.	Avvertenze importanti per l'utilizzo di armi (indicazioni di sicurezza) ....	114
2.	Condizioni di garanzia .....	116
3.	Manutenzione.....	116
4.	Armamento e caricamento / Indicatore dello stato di carico .....	117
5.	Scaricamento .....	118
6.	Grilletto.....	118
7.	Addestramento con tiro a secco .....	120
8.	Organi di mira .....	121
9.	Alimentazione d'aria compressa / serbatoio a pressione .....	122
10.	Sostituzione del calcio posteriore / spostamento laterale (solo Alutec) .....	126
11.	Regolazione del calciolo e della lunghezza del calcio .....	126
12.	Adattamento della placca poggiaanca .....	128
13.	Messa a punto dell'impugnatura .....	130
14.	Elevazione del fusto per il tiro in piedi .....	131
15.	Fusto per il tiro in appoggio .....	132
16.	Dispositivo d'appoggio per il calciolo .....	134
17.	Accessori.....	135
18.	Dotazioni/Accessori speciali.....	135
19.	Caratteristiche tecniche .....	138

### 1 Avvertenze importanti per l'utilizzo di armi (indicazioni di sicurezza)

È indispensabile rispettare sempre e ovunque le seguenti indicazioni di sicurezza! Il maneggio sicuro dell'arma è necessario ai fini della vostra sicurezza e della sicurezza altrui.

**Per prima cosa occorre familiarizzare con le caratteristiche tecniche, con il funzionamento e con la manipolazione dell'arma.**

Non tutte le armi funzionano allo stesso modo (in particolare il grilletto, il meccanismo di caricamento e di scaricamento); occorre pertanto di studiare a fondo le peculiarità della propria arma.

### **Puntate la bocca dell'arma sempre in una direzione sicura.**

Non puntate mai la bocca contro voi stessi o altre persone, neppure durante una prova in bianco o altre operazioni quali caricamento, scaricamento, ecc. Una direzione sicura significa una direzione in cui nessuno può essere colpito, nemmeno un oggetto sul quale il proiettile potrebbe rimbalzare o che il proiettile potrebbe trapassare.

### **Le armi, se inutilizzate, devono sempre essere riposte scariche.**

Anche le armi momentaneamente non utilizzate devono essere scariche. Le armi e le munizioni devono essere custodite separatamente in luoghi sicuri, ben lontane dalla vista e dalla portata di terzi, in particolare di bambini, ospiti, ecc.. Il proprietario dell'arma deve far sì che le persone non autorizzate non vengano a contatto con l'arma e/o con le munizioni.

### **Prima di sparare assicuratevi che nella canna non ci siano corpi estranei, sporco, grasso, olio, acqua, ecc.**

Anche una quantità minima di sporco, di grasso o di olio in eccesso può danneggiare la canna e rappresentare un pericolo per voi e per gli altri. Assicuratevi di utilizzare per l'arma le munizioni adeguate, del calibro giusto e di qualità impeccabile.

### **Prima di sparare assicuratevi che il vostro bersaglio sia davvero sicuro!**

Non sparate mai prima di sapere precisamente dove il proiettile andrà a colpire. Assicuratevi che il proiettile si fermi subito dietro il bersaglio, poiché, anche a grandi distanze, il proiettile è ancora pericoloso. Prendetevi il tempo necessario per essere assolutamente sicuri prima di azionare il grilletto.

### **Quando sparate, portate sempre occhiali protettivi e protezioni auricolari!**

Ogni tiratore, e ogni persona nelle vicinanze, deve indossare occhiali protettivi e una protezione auricolare, poiché il colpo potrebbe danneggiare l'udito.

### **Non portate mai con voi un'arma carica.**

Caricate l'arma solo immediatamente prima di usarla. Non fate mai cadere un'arma carica, e non lanciate mai un'arma carica.

### **Non sparate mai contro una superficie dura o su uno specchio d'acqua!**

I proiettili potrebbero rimbalzare in modo incontrollato e provocare ferite gravi.

### **Non trasportate mai un'arma carica.**

Prima di trasportarle, le armi devono essere sempre scaricate. Per il trasporto verso il e dal poligono da tiro serve un'apposita valigetta o custodia.

### **Le armi da fuoco non devono mai essere usate sotto l'effetto dell'alcool o di droghe!**

Alcool, farmaci e altre droghe influiscono sulla vostra capacità d'intendere, sulle vostre condizioni fisiche e sulla vostra capacità di agire. Così facendo potete essere passibili di pena.

## **2 Condizioni di garanzia**

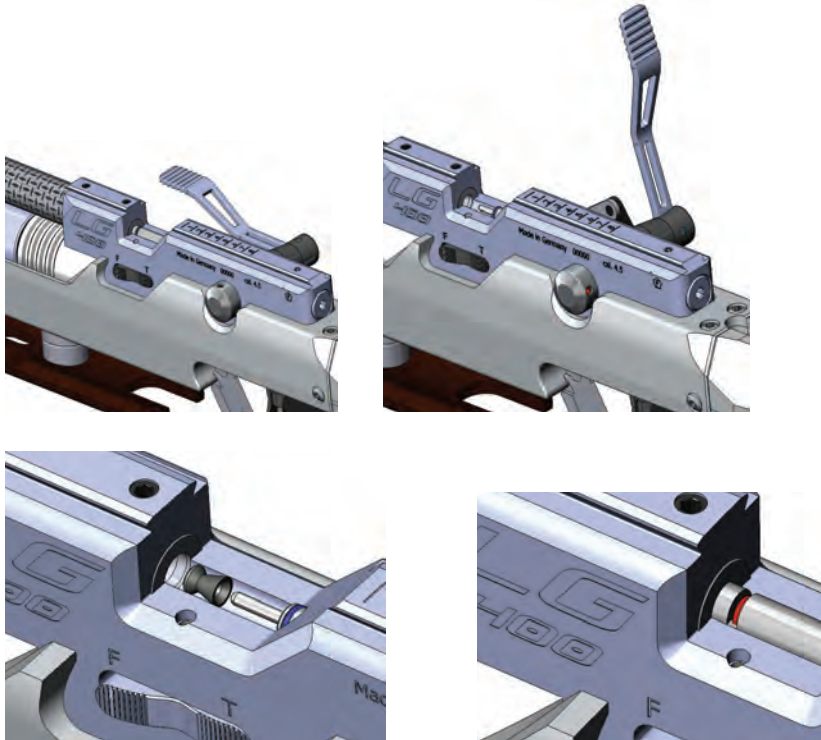
Interventi non appropriati sui meccanismi dell'arma, danni dovuti all'uso di forza e modifiche eseguite da parte di terzi liberano il costruttore da tutti gli impegni di garanzia. Eventuali interventi sulle armi devono essere eseguiti esclusivamente da esperti autorizzati.

## **3 Manutenzione**

Dopo l'uso, trattare le parti in metallo contro l'umidità usando un olio per armi privo di acidi. Gli elementi mobili, in particolare il percussore e le parti della valvola, vengono forniti dal costruttore con una lubrificazione a lunga durata; pertanto non hanno bisogno di essere nuovamente lubrificati. L'interno della canna va pulito solo con il kit di pulizia della Walther (269 82 77) o, in mancanza del kit, con l'aiuto di tamponi di feltro del commercio, che verranno fatti passare attraverso la canna sparandoli. Non infilate in nessun caso una bacchetta di pulizia nella canna facendola passare per la bocca. Per garantire a lungo il perfetto funzionamento dell'arma, fate eseguire regolarmente i necessari interventi di manutenzione da parte di personale esperto.

#### 4 Armamento e caricamento / Indicatore dello stato di carico

Attivando la leva d'armamento, il perno caricatore apre la cavità di caricamento e arma il percussore.



Inserire il diablo nella cavità di caricamento come rappresentato in figura e chiudere la leva d'armamento finché essa non sarà di nuovo parallela alla carcassa, ossia non sarà scattata in posizione.

Il segno rosso del perno caricatore vi indica lo stato di carico dell'arma. Azionando il grilletto, il percussore precedentemente armato viene rilasciato e la valvola della camera di scoppio si apre, per cui l'aria precompressa spingerà il diablo fuori dalla canna.

**Attenzione:** Non depositare mai un'arma carica. Non portare mai con sé un'arma carica.

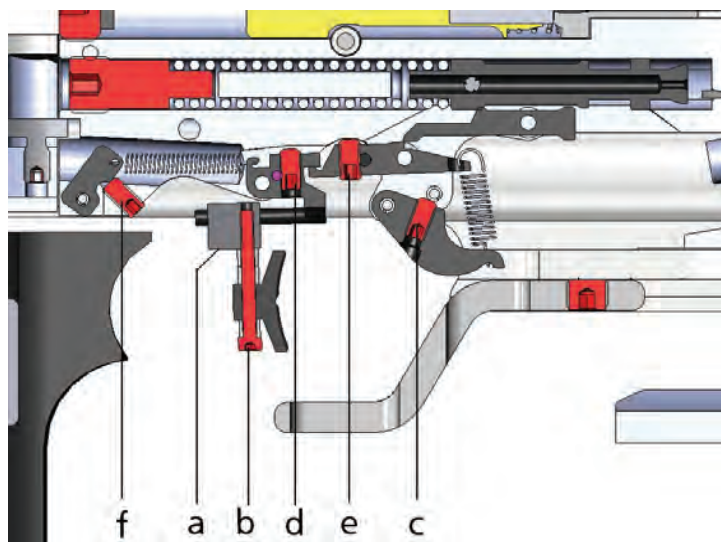
**Attenzione:** Se il fucile cade giù mentre è carico e non in sicura, l'urto può far partire un colpo.

## 5 Scaricamento

Rimuovere il proiettile orientando sempre la bocca della pistola in una direzione sicura prima di far partire il colpo. Seguite sempre le istruzioni di sicurezza.

**Attenzione:** In linea di massima, prima di eseguire dei lavori di regolazione, montaggio, manutenzione e pulizia, controllare che l'arma sia disarmata e che la canna sia libera da diavolo o altre ostruzioni. Portate sempre gli occhiali protettivi.

## 6 Grilletto



### Linguetta del grilletto

La linguetta del grilletto può essere adattata individualmente al dito usato dal tiratore per sganciare il grilletto. Dopo aver allentato la vite (a), la linguetta del grilletto può essere spostata in avanti o indietro sulla rotaia di supporto del grilletto, o anche ruotata

lateralmente. La regolazione in altezza avviene allentando la vite (b) e variando la posizione degli anelli distanziatori. La linguetta del grilletto è concepita in modo tale da poter essere usata da tiratori mancini e destrimani.

### **Precorsa**

La precorsa, vale a dire la corsa della linguetta del grilletto fino al punto di resistenza, è regolabile individualmente. Ruotando verso destra (senso orario) la vite (d) prevista sulla linguetta del grilletto, la precorsa diminuisce. Ruotando verso sinistra (senso antiorario) la vite (d), si ottiene una precorsa più lunga.

### **Forza di precorsa**

La forza di precorsa può essere impostata con la vite (f). La rotazione a destra (senso orario) aumenta la forza di precorsa, mentre la rotazione a sinistra (senso antiorario) riduce la forza di precorsa.

### **Forza del punto di resistenza**

La regolazione della forza del punto di resistenza avviene mediante la vite "a". La rotazione a destra (senso orario) aumenta la forza del punto di resistenza, mentre la rotazione a sinistra (senso antiorario) riduce la forza del punto di resistenza.

### **Posizione del punto di resistenza**

Il punto di resistenza ottimale viene tarato in fabbrica. Qualora fosse necessaria una correzione, basta ruotare la vite (e) verso destra (senso orario) per ottenere un punto di resistenza diretto secco, mentre ruotando la vite (e) verso sinistra (senso antiorario) si ottiene un punto di resistenza trascinato. Dopo aver armato il grilletto, la vite (e) va ruotata lentamente a destra (senso orario) fino allo sgancio del percussore, dopodiché la vite può essere ruotata indietro di circa  $\frac{1}{4}$  fino a  $\frac{1}{2}$  giro.

**Attenzione:** In linea di massima, ma in particolare quando il grilletto è regolato in modo molto secco, dovrete chiudere la leva di caricamento sempre con estrema delicatezza onde evitare che il grilletto possa essere sganciato senza l'azione della linguetta.

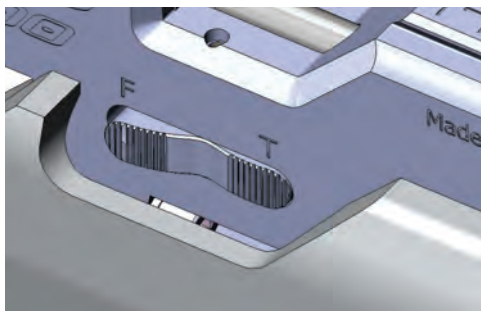
## Scatto diretto

Per regolare il grilletto su ‚diretto‘, ossia senza precorsa, la vite (e) deve compiere almeno due rotazioni verso sinistra (senso antiorario) in più rispetto a quelle sopra descritte per ottenere il punto di resistenza ottimale, il che significa che la vite non è più in presa. Ora il punto di resistenza può essere regolato come sopra descritto, mediante la vite (d).

**Attenzione:** I grilletti impostati su "diretto" e quindi senza precorsa, sono molto sensibili e devono sempre essere azionati con la massima prudenza. L'impostazione minima del peso di sgancio e un punto di resistenza molto secco possono essere origine di malfunzionamenti e comportare un maggiore rischio di sicurezza (partenza involontaria di un colpo).

## **7 Addestramento con tiro a secco**

Il dispositivo di tiro a secco per scopo di addestramento viene sempre attivato con grilletto armato. Per attivare la modalità di addestramento, azionare l'interruttore a bilico.

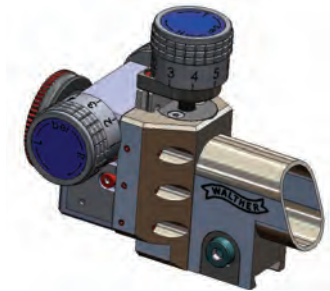


Posizione F: Posizione di sparo  
 Posizione T: Posizione di addestramento

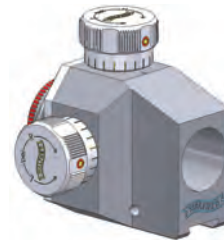


## 8 Organi di mira

### Diottra



Diottra „Insight-Out“



Diottra standard

### Montaggio

Infilare la diottra sulla rotaia prismatica e avvitarela a fondo con la mano, alla distanza interpupillare desiderata. Evitare di stringere eccessivamente la vite (manovra superflua).

### Vite di regolazione in altezza e laterale

La regolazione avviene tramite entrambi i pulsanti di regolazione. Il punto d'impatto viene spostato per ogni click di 0,4mm su una distanza di 10m per la diottra da competizione/Match ovvero di 0,6mm nel caso della diottra standard.

### Regolazione in altezza

- in caso di colpo troppo l'alto, ruotare in senso orario
- in caso di colpo troppo basso, ruotare in senso antiorario

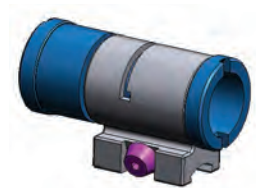
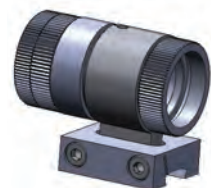
### Regolazione laterale

- in caso di colpo a destra, ruotare in senso orario
- in caso di colpo a sinistra, ruotare in senso antiorario

Dopo un periodo di rodaggio del fucile si raccomanda di impostare le due viti di regolazione in posizione „0” (solo per la diottra da competizione/Match). Per far ciò, sollevare leggermente le viti e collocarle nella posizione desiderata.

Una rotazione eccessiva a fine corsa della vite di regolazione compromette la precisione e potrebbe causare il danneggiamento della diottra.

### Tunnel per mirino



Tunnel per mirino Centra „Score” Tunnel per mirino standard

Infilare il tunnel sulla rotaia prismatica e avvitarlo a fondo con la mano, alla distanza desiderata. Per cambiare il mirino, rimuovere la vite zigrinata posteriore, sostituire il mirino e riavvitare a fondo la vite zigrinata con la mano.

## 9 Alimentazione d'aria compressa / serbatoio a pressione

Il fucile LG400 è dotato di un serbatoio a pressione svitabile, ammesso per aria compressa di **max. 300 bar**. Il serbatoio può essere svitato, riempito o sostituito in qualunque momento. **Attenzione! Lo smontaggio ed il montaggio del serbatoio a pressione e del riduttore deve sempre essere affidato a persone esperte ed autorizzate.**

### Rabboccare il serbatoio a pressione

Durante il rabbocco assicurarsi che venga usata esclusivamente aria compressa priva di olio e acqua, con una pressione max. di 300 bar. I serbatoi a pressione riempiti non devono mai essere esposti ad una temperatura di oltre 50°C. È vietato eseguire manipolazioni sia sul serbatoio a pressione sia sulle valvole. Attenersi strettamente alle

prescrizioni delle TRG (regole tecniche per i gas compressi) valide per il riempimento dei serbatoi a pressione. Occorre operare il riempimento secondo le norme di legge vigenti nel paese di destinazione dell'arma. I serbatoi a pressione non più stagni, con data d'utilizzo non più valida, e/o pericolosi/non affidabili non devono essere ricaricati, ma svuotati completamente senza correre alcun rischio.

Avvitare l'adattatore fornito in dotazione sulla bombola di ricarica o sul compressore d'aria e stringerlo a fondo. Svitare il serbatoio a pressione dall'arma e successivamente avvitarlo sull'adattatore della bombola di ricarica. Aprire lentamente la valvola della bombola di ricarica e richiuderla dopo circa 1 minuto. Svitare il serbatoio a pressione rabboccato e stringerlo a mano sull'arma fino all'arresto.

**I serbatoi di pressione non vanno mai utilizzati o stoccati con una pressione di riempimento sorpassante il livello max. consentito.**

### **Svuotare il serbatoio a pressione**

Il serbatoio a pressione può essere svuotato per mezzo dell'adattatore fornito in dotazione. Avvitare l'adattatore sul serbatoio fino ad avvertire la fuoriuscita dell'aria.

I serbatoi a pressione non più stagni, danneggiati o aventi un'età di più di 10 anni devono essere svuotati adottando le necessarie misure di sicurezza e non possono più essere utilizzati e/o rabboccati. Dopo 10 anni dalla data di produzione, il serbatoio a pressione deve essere controllato/sostituito dal produttore, a spese dell'utilizzatore. La data di produzione è riportata sul serbatoio a pressione. Ved. a questo scopo anche il capitolo „Vita utile“.

### **Rimuovere il serbatoio a pressione**

In seguito all'ottimizzazione del sistema di alimentazione d'aria, è possibile che nel riduttore rimanga ancora dell'aria dopo aver svitato il serbatoio a pressione. Eventualmente quest'aria residua potrebbe evacuarsi lentamente (entro circa cinque a dieci secondi).

Per non correre nessun rischio, suggeriamo di armare l'arma dopo lo svitamento del serbatoio a pressione e di sganciare il grilletto, per far uscire l'aria residua. Se necessario, ripetere questa operazione una o due volte. Ciò facendo, orientate l'arma sempre

in una direzione sicura per non mettere in pericolo nessuno, e assicuratevi che in canna non si trova un proiettile. In caso di utilizzo periodico dell'arma, ad es. ogni settimana, il serbatoio a pressione non deve essere rimosso dopo il tiro. Quando si prevede di non utilizzare l'arma nelle prossime due o tre settimane, il serbatoio a pressione dovrebbe essere tolto; in tal modo il sistema non è sotto pressione e le guarnizioni avranno una vita utile più lunga. Non possiamo assumere la garanzia contrattuale in caso di danni di qualsiasi natura dovuti alla manipolazione illecita di parti del fucile, alla modifica dei componenti oppure al montaggio di particolari non originali Walther, oppure causati dalla non osservanza delle istruzioni per l'uso.

### Vita utile

Per quanto riguarda il periodo di utilizzo consentito dei serbatoi a pressione prodotti dalla Carl Walther GmbH & Produktions KG, occorre classificare i serbatoi a seconda del materiale usato (alluminio o acciaio).

### Vita utile dei serbatoi a pressione in alluminio

Sia in base alle esperienze del passato, sia a fronte delle ulteriori verifiche secondo l'attuale stato della tecnica e secondo le conoscenze pratiche acquisite negli ultimi anni, è stato deciso di limitare la vita utile dei serbatoi a pressione in alluminio a 10 anni al massimo, per accrescere la sicurezza sia degli utilizzatori sia di terzi.

Per motivi cautelativi nei confronti degli utilizzatori e anche dei terzi non è consigliato di prolungare il periodo di utilizzo dei serbatoi d'alluminio sottoponendoli ad una „revisio-ne“ o ad un ulteriore „controllo“ dei serbatoi, ad es. un controllo della pressione, senza una verifica delle condizioni interne (in particolare della microstruttura del materiale). Tenendo conto delle sollecitazioni alle quali il materiale è esposto nel corso degli anni (soprattutto in seguito a danneggiamenti, manipolazioni o utilizzo non conforme alle prescrizioni d'uso), un controllo di questo tipo non potrà offrire la garanzia del 100 % di poter utilizzare i serbatoi ossia le cartucce in alluminio senza correre alcun rischio.

Di conseguenza, decorso i 10 anni a contare dalla data di produzione (indicata sui serbatoi), i serbatoi in alluminio non devono essere utilizzati ulteriormente, ma svuotati senza correre rischi di sorta.

### **Vita utile dei serbatoi a pressione in acciaio**

Per quanto riguarda i serbatoi a pressione in acciaio, vale ugualmente la regola di limitare l'utilizzo ad un periodo di 10 anni. Tuttavia, a fronte delle caratteristiche particolari del materiale di questi serbatoi a pressione esiste la possibilità di sottoporli ad un controllo ripetitivo da effettuare dal produttore dopo 10 anni che - se tale controllo non ha dato luogo a contestazioni di sorta - consente di prolungare il periodo d'utilizzo una sola volta per altri 10 anni, facendo sì che il serbatoio a pressione potrà avere una vita utile di complessivamente 20 anni.

Il periodo di utilizzo di serbatoi a pressione di un'età maggiore di 20 anni non potrà essere prolungato con un controllo ripetitivo. Decorso il periodo di utilizzo definito, i serbatoi a pressione non sono più utilizzabili e devono essere svuotati senza correre alcun rischio.

### **Istruzioni per l'uso dei serbatoi a pressione**

- Per il trasporto in aereo o per via postale, i serbatoi a pressione devono imperativamente essere vuoti.

L'indicatore di livello del serbatoio a pressione può essere controllato soltanto dopo aver scaricato e disarmato il fucile. La precisione di misura dell'indicatore di livello è di  $\pm 10\%$ . La precisione di misura dell'indicatore di livello potrebbe variare a fronte di certe differenze di temperatura.

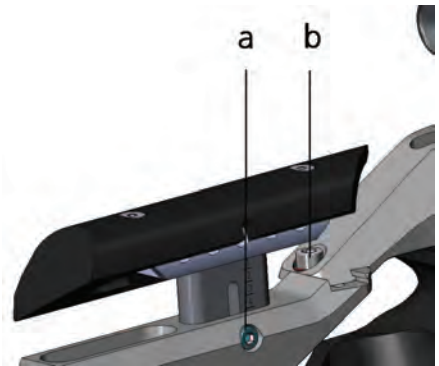
- Gli interventi di riparazione sui serbatoi a pressione possono essere operati unicamente dal produttore, con l'uso di ricambi originali. La non osservanza di questa regola comporterà l'esclusione della responsabilità e della garanzia del produttore.
- Non è consentito di manipolare la superficie del serbatoio a pressione. In particolare non è consentito di praticare incisioni o altre azioni abrasivi che potrebbero danneggiare il serbatoio a pressione e comprometterne la sicurezza di funzionamento.

- Controllare prima di ogni utilizzo che il serbatoio a pressione sia esente da cricche e danneggiamenti di sorta.
- Proteggere il serbatoio a pressione da qualsiasi azione di forza o violenza.

### 10 Sostituzione del calcio posteriore / spostamento laterale (solo Alutec)

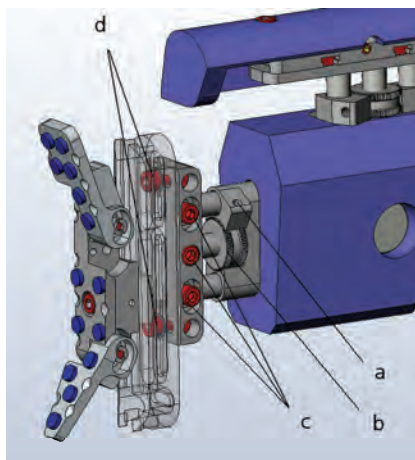
Lo spallamento del calcio diviso in due parti permette di sostituire il calcio posteriore con altri calci diversamente attrezzati (accessori speciali).

Inoltre la suddetta divisione consente lo spostamento laterale del calcio posteriore di otto millimetri verso destra o sinistra. Per far ciò, rimuovere completamente la placca poggiaanca allentando la vite di fissaggio (a), e allentare la vite (b). Ora il calcio posteriore può essere spostato oppure rimosso per essere sostituito. Il rimontaggio avviene nell'ordine inverso.



### 11 Regolazione del calcio e della lunghezza del calcio

#### LG400 Anatomic & LG400 Alutec Expert



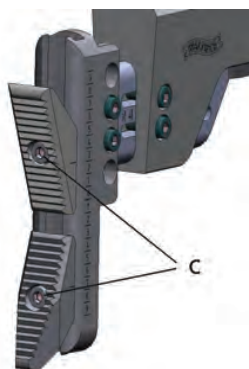
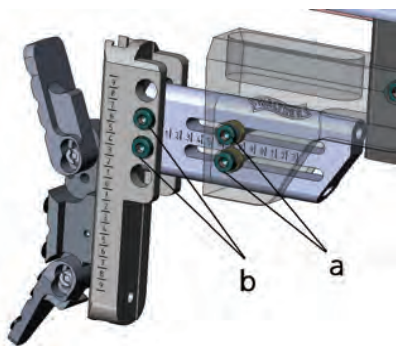
Per modificare la **lunghezza del calcio** occorre allentare la vite d'arresto (a), dopodiché la lunghezza del calcio può essere variata tramite la rotazione del collare (b). Di seguito, immobilizzare di nuovo il collare (b) per mezzo della vite d'arresto (a). Qualora la lunghezza del calcio non dovesse essere sufficiente, è possibile un prolungamento ulteriore per mezzo delle apposite aste (accessori speciali).

Allentando le viti d'arresto (c) si può modificare l'**inclinazione del calciolo**. Eventualmente potrebbe essere utile di allentare la vite d'arresto (a) e di ruotare il collare (b) in direzione del calciolo per assicurare che le aste possano muoversi liberamente.

Inoltre è possibile di **spostare o sfalsare lateralmente il calciolo**. Per far ciò, è indispensabile osservare le avvertenze del regolamento sportivo. Per spostare il calciolo, occorre allentare preventivamente le viti (d). Dopo aver ottenuta la posizione desiderata, le viti (b) devono essere di nuovo serrate.

- Campo di regolazione più corto possibile per tiratori/giovani a partire da 160 cm d'altezza
- Sbloccaggio e bloccaggio semplice del calcio in lunghezza
- Vite zigrinata per la precisa regolazione al millimetro
- Regolazione indipendente del calciolo e del portacalcio
- Smontaggio e rimontaggio con una sola operazione

### LG400 Alutec Competition & LG400 Alutec Basic

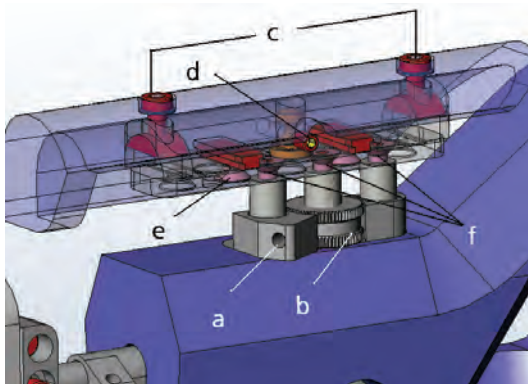


L'impostazione della lunghezza del calcio desiderata può essere fatta dopo aver allentato le viti (a). L'impostazione dell'inclinazione del calciolo può essere realizzata tramite l'allentamento delle due viti (b).

Allentando le viti (c), la posizione delle ali del calciolo può essere modificata e inclinata in modo individuale. Dopo la rimozione di entrambe le ali del calciolo è possibile montare su questa base il calciolo MEC (accessorio speciale).

## 12 Adattamento della placca poggiaanca

### LG400 Anatomic & LG400 Alutec Expert



La placca poggiaanca dispone di una grande varietà di regolazioni di cui la maggior parte può essere realizzata in posizione di tiro. Per modificare **l'elevazione della placca poggiaanca** occorre allentare la vite d'arresto (a), dopodiché l'elevazione della placca può essere variata tramite la rotazione del collare (b).

Lo **spostamento laterale** della placca poggiaanca è realizzato in modo altrettanto comodo, in posizione di tiro, tramite la vite d'arresto (d). Dopo aver allentato questa vite, la placca poggiaanca può essere avvicinata al viso o allontanata da esso. Ad aggiustaggio avvenuto, riserrare la vite d'arresto (d).

La modifica **dell'inclinazione della placca poggiaanca** avviene allentando le viti d'arresto (c) e ruotando la placca intorno all'asse longitudinale, dopodiché le viti d'arresto (c) vanno di nuovo bloccate.

Se si vuole spostare la placca poggiaanca **in senso longitudinale, in avanti oppure indietro**, occorre rimuovere le viti a testa svasata (e) e spostare i dadi cursore a T nella direzione voluta. Per far ciò, consigliamo di staccare la placca poggiaanca completa dal calcio (allentando la vite (a) e staccando il calciolo) e la parte superiore della placca (allentando la vite (d) ed estraendo la placca verso il lato).

Un'**alternativa** per operare una **regolazione in lunghezza** consiste nello spostamento delle aste di guida; a questo scopo occorre rimuovere le viti a testa svasata (f) e modifi-

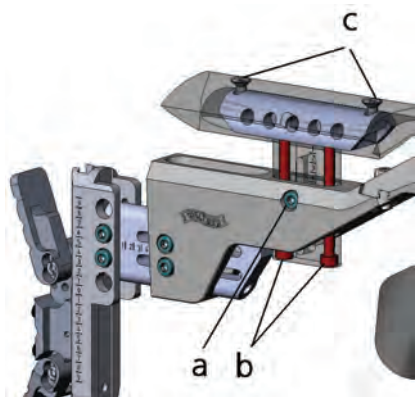


care la posizione della rotaia. Durante questa operazione sarà utile conservare le aste nel proprio alloggiamento; solo così facendo si può garantire il corretto orientamento.

Suggerimento: L'appoggio laterale della placca poggiaancia dovrebbe preferibilmente essere allineato all'asse della canna.

- Tutte le funzioni sono accessibili in posizione di tiro
- Il posizionamento in altezza va raggiunta tramite la vite zigrinata
- Placca poggiaancia per tiro appoggiato, con la conformazione specifica della parte posteriore
- Semplice regolazione in elevazione, sui lati e in lunghezza

### LG400 Alutec Competition & LG400 Alutec Basic

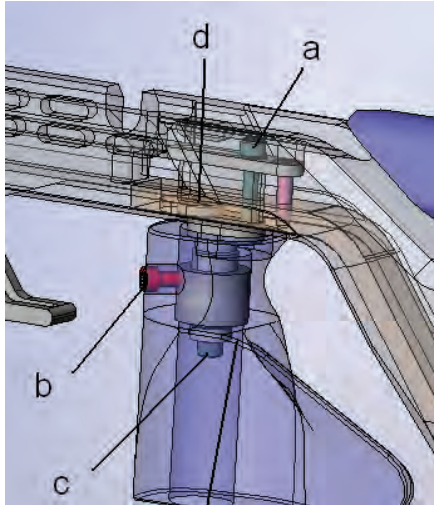


La placca poggiaancia può essere adattata in vari modi alle esigenze personali del tiratore. Per regolare l'altezza basta allentare la vite (a) che deve essere riserrata dopo aver impostato l'altezza voluta. L'impostazione **trasversale** e lo spostamento **laterale** della placca poggiaancia possono essere realizzati tramite l'allentamento delle due viti (b). Con le viti (c) può essere messa a punto l'inclinazione della placca poggiaancia. Se si vuole **spostare la placca poggiaancia in**

**senso longitudinale**, in avanti oppure indietro, occorre rimuovere le viti a testa svasata (e) e spostando i dadi filettati nella direzione voluta. Per far ciò, conviene di staccare preventivamente la placca poggiaancia completa dal calcio (allentando la vite (a) ed estraendo poi la placca).

### 13 Messa a punto dell'impugnatura

#### LG400 Anatomic & LG400 Alutec Expert & LG400 ALUTEC Competition



L'impugnatura è montata su un giunto sferico che consente ad essa di compiere tutti i movimenti intorno al suo centro di ancoraggio. In più, la posizione dell'impugnatura può essere modificata in senso longitudinale, verso i lati ed in altezza. Per la **regolazione longitudinale e laterale**, allentare la vite (a) e realizzare la posizione desiderata. Lo spostamento laterale avviene mediante la rondella eccentrica ruotata dall'alto. Successivamente la posizione voluta deve essere fissata con la vite (a).

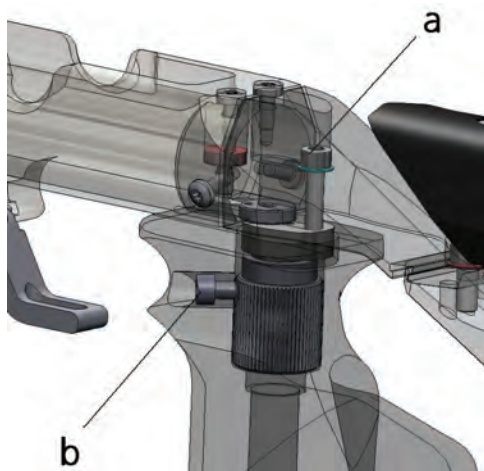
L'**elevazione** dell'impugnatura può essere variata dopo aver allentato la vite d'arresto (b). Badare, a questo scopo, a che la vite (b) venga ad appoggiare contro la superficie piana della boccola.

L'**inclinazione tridimensionale nonché la rotazione intorno al piano mediano** dell'impugnatura possono essere impostate per mezzo del giunto sferico bloccato con la vite (c). Per variare la regolazione, allentare la vite (c), posizionare l'impugnatura e bloccarla per mezzo della vite (c).

**Suggerimento:** Evitate uno spostamento laterale troppo pronunciato dell'impugnatura per minimare le disfunzioni al momento dell'azionamento del grilletto.

- Ergonomia ottimale dell'impugnatura
- Regolazione 3D
- Impugnature intercambiabili di varia grandezza
- Versioni per destri e mancini

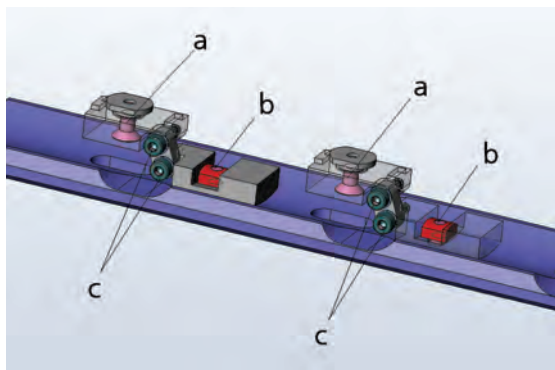
LG400 Alutec BASIC



La regolazione dell'impugnatura Basic prevede tutte le possibilità di impostazione dell'impugnatura Expert, ad eccezione della regolazione 3D del giunto sferico. È quindi fattibile la regolazione longitudinale e lo spostamento laterale tramite l'allentamento della vite d'arresto (a), mentre la regolazione in altezza viene operata allentando la vite (b).

**14 Elevazione del fusto per il tiro in piedi**

LG400 Anatomic & LG400 Alutec Expert



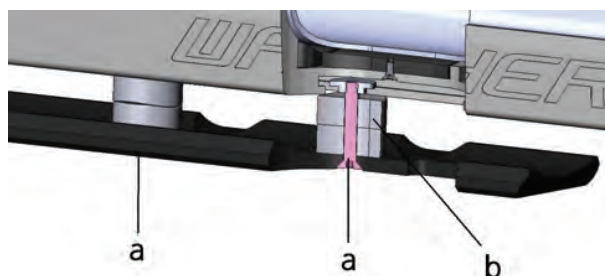
L'elevazione del fusto per il tiro in piedi può essere operata in senso longitudinale, in altezza e in posizione inclinata. Inoltre è possibile l'orientamento del fusto intorno all'asse della canna. Per **ridurre o spostare** l'elevazione del fusto **in senso longitudinale**, allentare le viti a testa svasata (a) per eliminare il serraggio del fusto

nella rotaia d'arresto. La regolazione **dell'elevazione e dell'angolo d'inclinazione** del fusto viene operata tramite le viti d'arresto (c). Allentare leggermente tutte le viti (c), impostare l'elevazione e l'inclinazione e riserrare le viti (c). Una **rotazione del fusto** in

senso trasversale alla direzione di tiro avviene allentando le viti (b). Dopo aver realizzato il posizionamento, stringere di nuovo le viti (b).

- Regolazione indipendente dell'elevazione, dell'inclinazione e dello spostamento laterale
- Larghezza ergonomicamente ottimale di 50mm
- Verniciatura ruvida per una tenuta più sicura

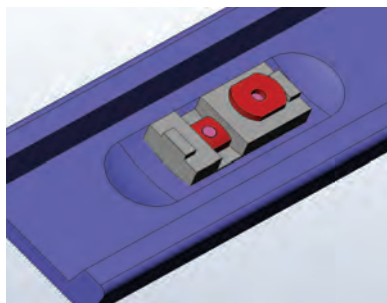
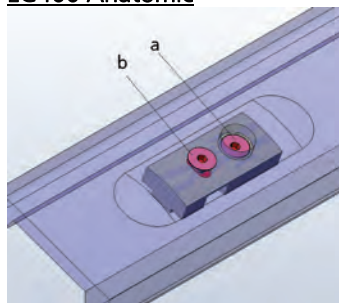
### LG400 Alutec Competition & LG400 Alutec Basic



L'elevazione standard del fusto può essere modificata in senso longitudinale e può essere regolata in altezza, su due livelli. Dopo aver allentato le viti (a), l'elevazione può essere estratta dal fusto. Rimuovendo i distanziatori (b), l'altezza può essere ridotta di 10mm. Per il bloccaggio, usare la vite a testa svasata più corta (a) fornita in dotazione (accessori).

### 15 Fusto per il tiro in appoggio

#### LG400 Anatomic

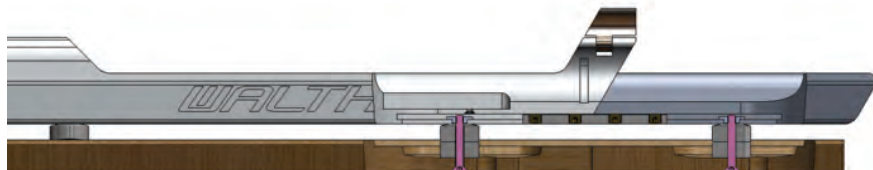


Il fusto **Senior** per il tiro in appoggio può essere fissato sulla rotaia portafusto per mezzo dei dadi cursore a T. A questo scopo vanno allentate le viti (a) per poter inserire i dadi cursore a T e il fusto sulla rotaia. Successivamente bloccare il fusto stringendo le viti (a). Il fusto può essere ruotato in senso trasversale dopo aver allentato le viti (b).

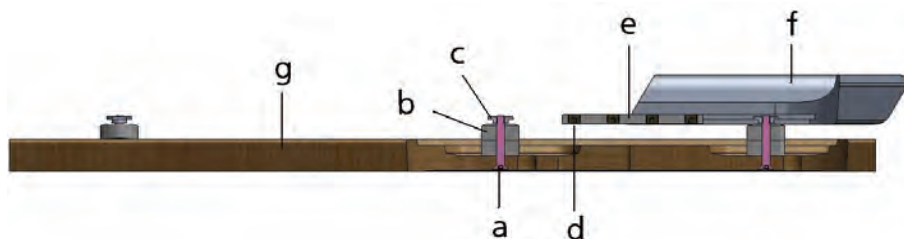
- Larghezza max. consentita del piano d'appoggio
- Orientamento continuo laterale nelle due direzioni
- Facilmente montabile e rimuovibile
- Punto d'appoggio vicino alla bocca della canna

### LG400 Alutec (Basic & Expert)

Il modello con fusto in alluminio Alutec può essere trasformato **in un secondo tempo** in un fucile per la disciplina del „tiro in appoggio” secondo le regole della Federazione tedesca del tiro (DSB).



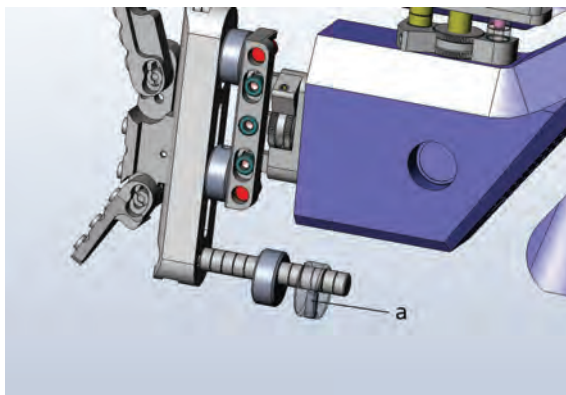
Per far ciò, rimuovere prima di tutto il fusto per il tiro in piedi e provvedere all'assemblaggio del fusto **Senior** (g) e del prolungamento del calcio (f), come evidenziato qui di seguito.



- Infilare la barra di serraggio (e) nella scanalatura aT del prolungamento del calcio (f) e predisporla centralmente, sul bordo posteriore del prolungamento (f). Stringere entrambe le viti d'arresto (d).
- Calzare il prolungamento (f) attraverso la scanalatura a T sul dado cursore (c) del fusto Senior (g).
- Posizionare poi il fusto Senior (g) insieme con il prolungamento (f) sul calcio del fucile. Badare a che i dadi cursore (c) e la barra di serraggio (e) si inseriscano a regola d'arte nella scanalatura a T del calcio.
- Premere il prolungamento (f) sul calcio del fucile e bloccarlo in posizione con le viti d'arresto (e).
- Posizionare correttamente il fusto Senior (g) e bloccarlo con le tre viti d'arresto (a).

Il montaggio del fusto Senior con doppio giunto Expert va operato nello stesso modo.

## 16 Dispositivo d'appoggio per il calcio



Per posizionare il calcio in modo ottimale rispetto al corpo, si possono applicare all'asta del calcio delle rondelle in acciaio pregiato forate ad eccentrico. Per operare la corretta regolazione, allentare il perno filettato (a), orientare correttamente la rondella in

senso longitudinale e laterale, e bloccare il tutto con il perno (a).

**Suggerimento:** Quando l'arma deve presentare un peso maggiore nella zona del calcio posteriore, ovvero quando il centro di gravità dell'arma deve essere spostato verso dietro, sull'asta potranno essere montate una pluralità di dispositivi d'appoggio per il

calcio. Inoltre è possibile inserire dei dispositivi d'appoggio tra il calcio ed il suo alloggiamento (Anatomic & Export).

Per ogni regolazione del calcio attenersi alle prescrizioni del regolamento sportivo dell'ISSF (International Shooting Sport Federation).

### 17 Accessori

- Utensili vari
- Adattatore per la bombola d'aria compressa
- Istruzioni per l'uso
- Valigia di plastica
- Set per pulizia
- Bersaglio
- Cartuccia di sicurezza

### 18 Dotazioni/Accessori speciali

		Anatomic Expert	Anatomic Expert	Alutec Competition	Anatomic Expert
278 13 44	Calcio post. in alluminio EXPERT con regolazione di precisione lungh. calcio e placca poggia-guancia, con placca MEC in alluminio CONTACT III	-	x	o	o
278 14 33	Calcio post. COMPETITION con regolazione rapida lunghezza calcio e placca poggia-guancia con placca MEC in alluminio CONTACT III	-	o	x	o
278 13 36	Calcio post. BASIC con regolazione rapida lunghezza calcio e placca poggia-guancia con placca in alluminio Walther SINUS	-	o	o	x

277 71 93	Placca MEC in alluminio CONTACT III	x	x	x	o
278 13 52	Ala per placca in alluminio Walther SINUS	o	o	o	x
278 29 61	Aste lunghe p. placca poggia guancia, compl. (con mandrino)	o	x	-	-
278 29 79	Aste corte p. placca poggia guancia, compl. (con mandrino)	x	o	-	-
278 29 87	Aste lunghe p. calciolo, compl. (con mandrino)	o	o	-	-
278 29 95	Aste corte p. calciolo, compl. (con mandrino)	x	x	-	-
278 29 44	Tassello p. placca poggia guancia, corto	-	-	o	o
277 55 65	Tassello p. placca poggia guancia, lungo	-	-	x	x
278 29 52	Tassello p. calciolo, corto	-	-	o	o
276 14 24	Tassello p. calciolo, lungo	-	-	x	x
276 08 51	Diottra da competizione Walther INSIGHT-OUT	x	x	x	o
264 42 23	Diottra da competizione Walther Standard	o	o	o	x
265 98 67	Tunnel per mirino SCORE	x	x	x	o
2.4827	Tunnel per mirino Walther Standard	o	o	o	x
	Assorbitore di cariche magnetiche EQUALIZER	x	x	x	o
	Filtro aria QUICKCLEAN	x	x	x	x
278 15 73	Upgrade-Kit per sistema di assorbimento	o	o	o	o
276 17 77	Upgrade-Kit per indicatore di caricamento	o	o	o	o
276 02 91	Regolazione impugnatura 3D	x	x	x	o
276 15 13	Regolazione impugnatura Basic	o	o	o	x
276 01 93	Impugnatura di legno stratificato, taglia S	o	-	-	-
275 18 79	Impugnatura di legno stratificato, taglia M	x	-	-	-
276 01 77	Impugnatura di legno stratificato, taglia L	o	-	-	-
278 12 80	Impugnatura di legno PROTOUCH, taglia S	-	o	o	o
277 64 48	Impugnatura di legno PROTOUCH, taglia M	-	x	x	x
278 12 98	Impugnatura di legno PROTOUCH, taglia L	-	o	o	o
275 18 52	Fusto in legno stratificato, corto, con giunto doppio	x	-	-	-
278 13 95	Fusto PROTOUCH in legno stratificato, corto, con giunto doppio	-	x	o	o



278 14 09	Fusto PROTOUCH in legno stratificato, corto	-	o	o	x
278 17 21	Prolungamento in alluminio p. fusto, per tiro in appoggio	-	o	o	o
275 22 63	Fusto Senior in legno stratificato, con giunto doppio	o	-	-	-
278 14 17	Fusto Senior PROTOUCH in legno, con giunto doppio	-	o	o	o
278 14 25	Fusto di legno PROTOUCH	-	o	o	o
277 59 05	Grilletto Walther VARIO	x	x	x	x
276 17 18	Serbatoio a pressione in allum., argento, 300bar	x	x	x	x
267 13 79	Serbatoio a pressione in allum., nero, 300bar	o	o	o	o
263 31 67	Serbatoio a pressione in acciaio, nero, 300bar	o	o	o	o
266 48 52	Serbatoio a pressione Maxi in acciaio, nero, 300bar	o	o	o	o
262 07 15	Bombola di ricarica 300bar	o	o	o	o
275 31 38	Appoggio p. calciolo, 30 g	2	2	o	o
278 13 28	Peso per fusto, 50 g	-	x	x	o
266 80 25	Peso per copricanna, 100 g	o	o	o	o
278 13 10	Peso canna, 30 g	x	x	o	o
273 01 94	Elevazione linea di mira Centra BLOCK CLUB	x	x	o	o
273 04 81	Valigia Walther in plastica	x	x	x	x

x = di serie, o = opzione, - = non disponibile

19 Caratteristiche tecniche

	Anatomic Expert	Anatomic Expert	Alutec Competition	Alutec Basic
Sistema d'aria compressa	300 + 200 bar	300 + 200 bar	300 + 200 bar	300 + 200 bar
Calibro	4,5 mm (.177)	4,5 mm (.177)	4,5 mm (.177)	4,5 mm (.177)
Calcio (castello)	legno stratif.	alluminio	alluminio	alluminio
Distanza linguetta grilletto/calciolo **	310-390	310-390	310-390	290-370
Lunghezza (mm)	1075-1100	1075-1100	1075-1100	1075-1100
Altezza (mm)	290	290	290	280
Larghezza (mm) (senza leva caricam.)	50	50	50	50
Peso (g)	4400	4300	4200	4100
Peso sgancio grilletto (g)	50-120	50-120	50-120	50-120
Lunghezza mira (mm)	650-850	650-850	650-850	650-850
Lunghezza canna (mm)	420	420	420	420
Capacità serbatoio a pressione	circa 500	circa 500	circa 500	circa 500

\*\* Per le ulteriori possibilità di prolungamento del calcio ved. capitolo "Accessori speciali".