

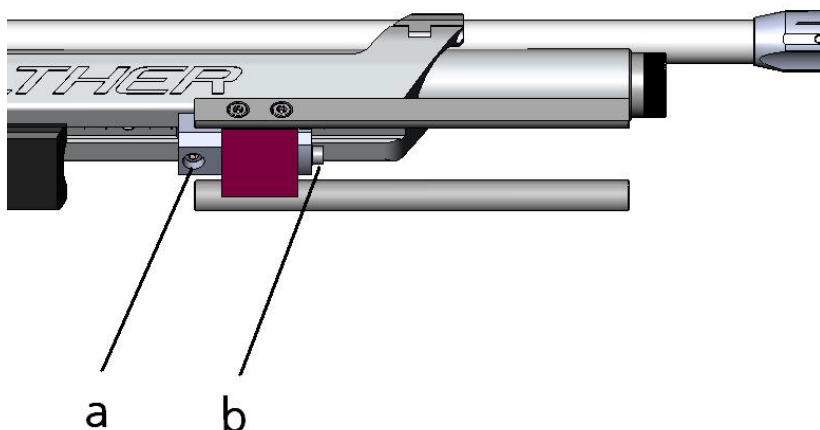
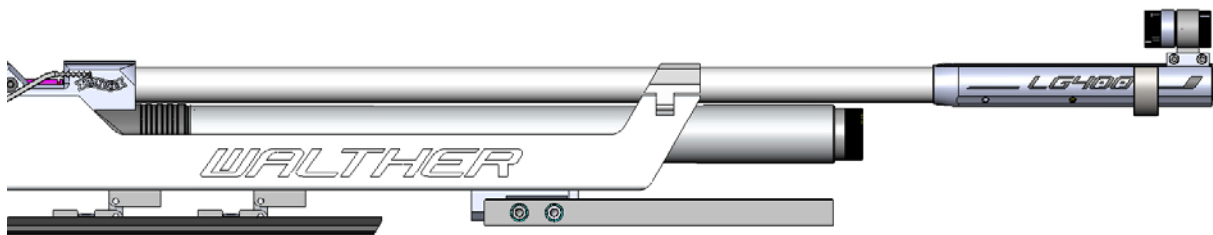
# Auflagegabel Smart für Gewehr

Artikel: 278 83 81



Mit Inkrafttreten der neuen Sportordnung für das Auflageschießen ab 2013 werden neue Anforderungen an das Luftgewehr gestellt. Die Auflagegabel "Smart" ist die effektive, preisgünstige Lösung für die Nachrüstung eines Luftgewehrs für das Auflageschießen - passend für alle Waffen mit Walther T-Nut-Schiene.

Schnell nachrüstbares, längenverschiebbares Schienensystem für stabile, wackelfreie Position auf der Auflage. Verkantungsausgleich rechts/links je 20°, maximal erlaubte Auflagebreite von 60 mm. Vorverlegter, ergonomisch günstiger Auflagepunkt.



## Montage der Auflagegabel:

Auflagegabel in die T-Nut-Schiene des Gewehres einschieben und nach Positionierung mit Schraube „a“ fixieren. Mit Schraube „b“ kann die Verkantung der Waffe eingestellt werden. Bitte beachten Sie, dass die maximal zulässige Länge von Hinterseite Systemgehäuse bis zum Auflagepunkt an der Gabel 550mm beträgt.

Es empfiehlt sich nach Montage der Auflagegabel diese Position mit einem löslichen Filzstift oder einem Stück Klebeband zu markieren.