



DIE ZEIT IST REIF
für den **e**lektronischen Abzug
THE TIME IS RIGHT
for the **e**lectronic trigger

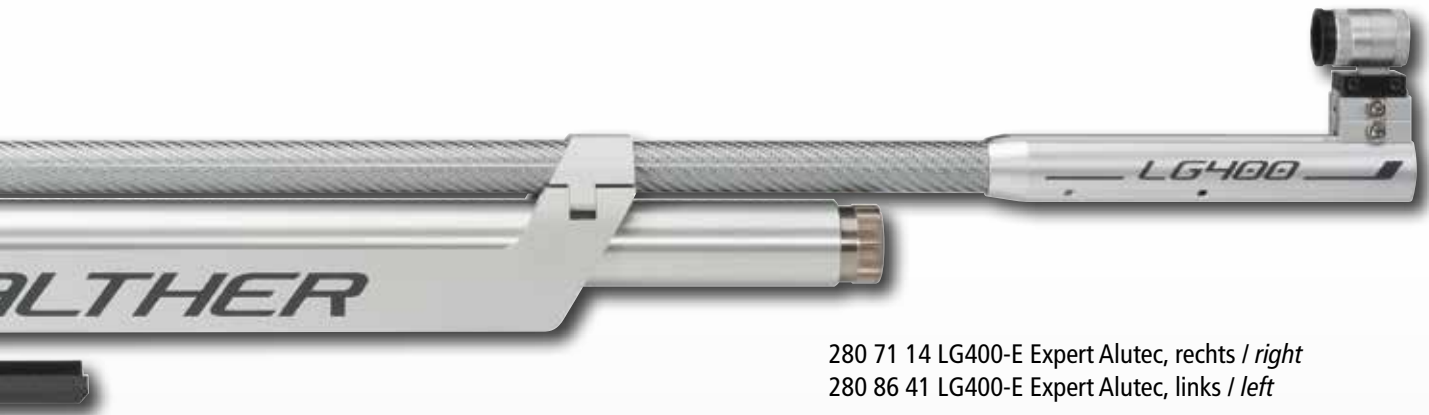
LG400

EL



E EXPERT

LECTRONIC TRIGGER



280 71 14 LG400-E Expert Alutec, rechts / right

280 86 41 LG400-E Expert Alutec, links / left

Kundenservice

Auf Wunsch können wir in unserem „Customer Service“ Ihr LG400-E auch mit einer individuellen Schafffarbe oder Ihrem Namensschriftzug versehen.

Customer Service

On request, our service department can customize your LG400-E with a stock in your choice of colour or with your name.

Warum ein elektronischer Abzug?

Der Walther E-Abzug garantiert Sportschützen verschleißfreie und exakte Abzugseinstellungen für bis zu 500.000 Schuss. Damit ist das LG400-E die ideale Waffe für anspruchsvolle Sportschützen. Die LED-Ladezustandsanzeige und der eingebaute Akku stellen die Schussbereitschaft und ein bequemes und schnelles Aufladen der Waffe sicher.

WALTHER E-Abzug – die Vorteile:

- Abzugswiderstand bis auf 15 g reduzierbar
- Verschleißfreie, exakte Abzugseinstellungen über Jahre hinweg
- Schießen wahlweise mit Druckpunkt- oder Direktabzug möglich
- Sicherer Abzug, auch im Modus „Direktabzug“ keine ungewollte Schussauslösung
- Stromversorgung über Akku
- Aufladbar über Mini-USB an jedem PC oder Ladegerät
 - Ladezeit für 100 Schuss: ca. 1 Min.
 - Komplette Ladezeit: ca. 90 Min.
 - Mögliche Schusszahl mit einer Akkufüllung: mehr als 5000 Auslösungen
- Bereitschafts- und Ladezustandsanzeige der Elektronik über LED
- Selbsttätiges Abschalten des E-Abzugs bei Nichtbenutzung

Why an electronic trigger?

The Walther e-trigger ensures wear-free operation and exact trigger settings up to 500,000 shots. This makes it an ideal match air rifle for ambitious sport shooters. The LED-indicator and the integrated rechargeable battery ensures the readiness to fire as well as easy and quick charging.

Advantages of the Walther e-trigger:

- Trigger pull weight can be reduced to 15 g
- Wear-free operation and exact trigger settings over many years
- Choice between two-stage mode and direct trigger mode
- Safe trigger, even in the direct trigger mode with no inadvertent release of the shot
- Rechargeable battery
- Rechargeable via mini-USB from any PC or included charger
 - Charging time for 100 shots: approx. 1 min.
 - Total charging time: approx. 90 min.
 - Number of shots that can be fired with one battery charge: more than 5000
- LED indicators for system readiness and battery charge level
- Automatic e-trigger turnoff when not in use

„Meine letzten Erfolge habe ich alle mit dem Walther LG400 Expert geschossen, an sich schon ein Spitzengewehr. Mit dem neuen E-Abzug setzt Walther bezüglich Einstellbarkeit und Funktion aber noch einen drauf – absolut empfehlenswert “

„I had all of my recent successes with the Walther LG400 Expert, which in itself is an excellent rifle. With the new e-trigger Walther goes one step further in adjustability and function. I absolutely recommend it.“



Sonja Pfeilschifter

Olympiateilnehmerin, mehrfache Welt-, Europa- und Deutsche Meisterin
Olympic athlete, multiple World, European and German champion

E-ABZUG

DER BESTEN ABZÜGE

LG400-E „Senior“

Die Ansprüche an die Leistung der Waffe sind insbesondere bei den Auflageschützen hoch, eine in Deutschland sehr populäre Schießdisziplin. Besonders der bis herunter auf 15 g (!) einstellbare, elektronische Abzug bringt hier den entscheidenden Wettbewerbsvorteil. Für diese Schützen hat Walther eine spezielle Auflagevariante des LG400-E auf Basis der Alutec Expert Variante entwickelt.

LG400-E „Senior“

Bench rest air rifle shooting for seniors is a very popular shooting event in Germany. Bench rest shooters demand the highest performance from their rifles. The e-trigger adjustability down to 15 g (!) gives it a decisive competitive advantage. For these shooters Walther has developed a special bench rest version of the LG400-E based on the Alutec Expert version.



280 86 50 LG400-E Expert Alutec Senior, rechts / right

THE TRIGGER MAKES THE DIFFERENCE

DER ABZUG ENTSCHIEDET

Die meisten Matchwaffen besitzen heute das Potential, die „volle Ringzahl“ zu schießen. Daher kommt es für ein gutes Ergebnis auf eine optimale Schnittstelle zwischen dem Gewehr und dem Schützen an - den ABZUG. Mit den elektronischen Abzügen von Walther haben Sie den Erfolg selbst in der Hand!

Nowadays all match air rifles and pistols have the potential to shoot the perfect score. Therefore an optimal interface between gun and shooter is crucial in achieving a good score – the TRIGGER. With the electronic triggers from Walther success is in your own hands!

WALTHER

– EINER



„Der Abzug ist das entscheidende Bauteil bei einer Sportpistole. Die SSP hat den besten elektronischen Abzug, den ich je probiert habe.“

„The trigger is the key component of a sport pistol. The SSP has the best electronic trigger I have ever tested.“

Munkhbayar Dorjsuren
Olympiateilnehmerin, zweifache Weltmeisterin
Olympic athlete, two-time world champion

E-ABZUG

DER BESTEN ABZÜGE



- 278 24 21 SSP-E, rechts / right, 3D-Nussbaumgriff / walnut grip Gr. S / size S
- 278 05 00 SSP-E, rechts / right, 3D-Nussbaumgriff / walnut grip Gr. M / size M
- 278 24 30 SSP-E, rechts / right, 3D-Nussbaumgriff / walnut grip Gr. L / size L
- 270 00 18 SSP-E, links / left, 3D-Nussbaumgriff / walnut grip Gr. M / size M

SSP-E

Ein elektronischer Abzug ist bei einer Sportpistole eine Herausforderung, an der schon viele Hersteller gescheitert sind. Um so wichtiger im Wettkampf ist der Technologievorsprung der Walther SSP-E. Sie überzeugt durch höchste Zuverlässigkeit und zukunftsweisende Technik für maximale Präzision.

SSP-E

An electronic trigger on a sport pistol is a challenge where many manufacturers have failed. So in competitions the technological edge of the Walther SSP-E is your advantage. Thanks to its superb dependability and advanced technology, shooters can be sure of maximum precision.

Walther E-Abzug – die Vorteile:

- Verschleißfreie, exakte Abzugseinstellungen über Jahre hinweg
- Schießen im Modus Druckpunkt-Abzug (Präzision) sowie Direkt-Abzug (Schnellfeuer) möglich
- Realistische Trockentrainingsbedingungen (Trainings-Abzug)
- Stromversorgung über Akku
- Aufladbar über Mini-USB an jedem PC oder Ladegerät
 - Ladezeit für 100 Schuss: ca. 1 Min.
 - Komplette Ladezeit: ca. 90 Min.
 - Schusszahl mit einer Akkufüllung: ca. 6.000 Schuss
- Bereitschafts- und Ladezustandsanzeige der Elektronik über LED
- Selbsttätiges Abschalten des E-Abzugs bei Nichtbenutzung

Advantages of the Walther e-trigger:

- Wear-free operation and exact trigger settings over many years
- Choice between adjustable two-stage mode (precision) and direct trigger mode (rapid fire)
- Realistic dry-firing conditions (dry-fire trigger)
- Rechargeable battery
 - Rechargeable via mini-USB from any PC or included charger
 - Charging time for 100 shots: approx. 1 min.
 - Total charging time: approx. 90 min.
 - Number of shots that can be fired with one battery charge: approx. 6000
- LED indicators for system readiness and battery charge level
- Automatic e-trigger turnoff when not in use



Vertrieb / Sales / Distribution

Carl Walther GmbH
P.O. Box 2740, 59717 Arnsberg, Germany
Tel. +49 29 32 / 6 38-100
Fax +49 29 32 / 6 38-149
sales@carl-walther.de
www.carl-walther.com

Service / Technik

Carl Walther GmbH
P.O. Box 4325, 89033 Ulm, Germany
Tel. +49 7 31 / 15 39-0
Fax +49 7 31 / 15 39-109

Änderungen in Farbe und Design sowie technische Verbesserungen, Druckfehler und Irrtum vorbehalten. Alle Angaben ohne Gewähr.

We reserve the right to make color and design changes and technical improvements. No responsibility is accepted for printing errors or incorrect information.