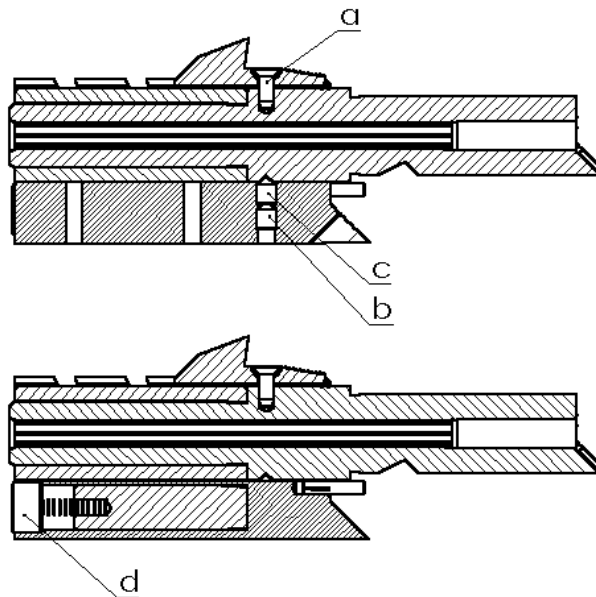


Folgende Verbesserungen wurden an der GSP in der Ausführung „EXPERT“ durchgeführt:

- Runder Lauf (erhöht die Präzision)
- Schwingungsdämpfende Laufummantelung aus Kunststoff (nur GSP .22l.r.)
- Im Laufgewicht integrierte Rückstossdämpfungselemente (reduziert dem beim Schuss auftretenden Rückstoß)
- Reduzierte Vorderlastigkeit
- Nach hinten versetzte Visierung
- Modifizierte Griffstückform (mehr Freiraum für Finger der Schiesshand)
- Laufgewicht u. Magazinboden blau
- Verschluss silberfarben nitrocarburiert
- Schichtholzgriff blau-natur
- großer Kunststoffkoffer (First Edition: Aluminiumkoffer)

**Eine Demontage des Laufgewichts ist im Normalfall nicht nötig, zum Reinigen des Systems wird der Lauf kpl. mit Laufgewicht entfernt.**

Soll das Laufgewicht dennoch demontiert werden, Kornschraube a entfernen und Korn abnehmen, anschließend Schraube b entfernen und Schraube c lösen, d.h. einige Gewindegänge herausdrehen; das Laufgewicht kann abgenommen werden. Montiert wird das Laufgewicht in umgekehrter Reihenfolge. Bei der Montage ist darauf zu achten, daß der Gewindestift (c) in die Senkung auf der Laufunterseite eingreift. Mit den Schrauben (d) kann die Federkraft der Absorbergewichte variiert werden (bereits werksseitig optimal eingestellt). Drehung der Schrauben im Uhrzeigersinn erhöht die Federkraft, Drehung entgegen dem Uhrzeigersinn verringert diese.



**Sämtliche andere Bedienungen nach beiliegender Standardbedienungsanleitung durchführen!**

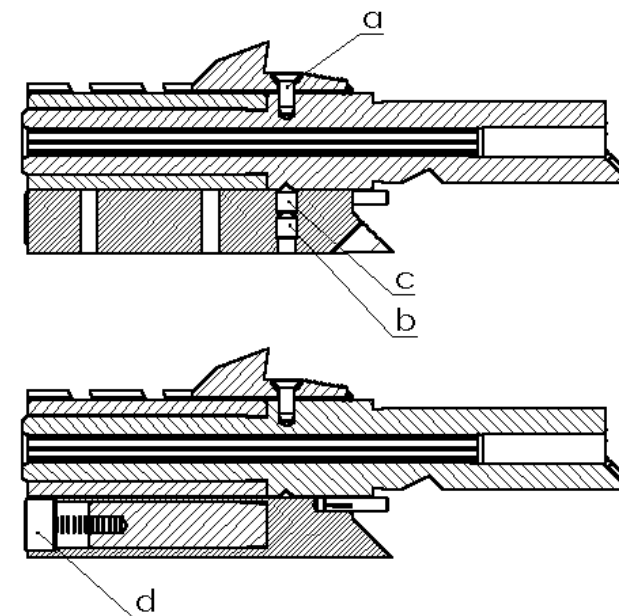
The following design improvements are incorporated on the GSP "EXPERT"

- Round barrel improves the precision
- Vibration-dampening plastic barrel jacket (only for GSP .22 l.r.)
- Recoil-dampening elements integrated into the barrel weight to reduce recoil
- Balance modified to reduced nose-heaviness
- Sights have been moved rearward
- Modified frame shape to allow more clearance for the fingers
- Bolt is silver nitrocarburiert
- Barrel weight and magazine bottom in blue
- "Blue-Nature" laminated grips
- Large plastic case
- First edition aluminum case

Removal of the barrel weight is normally not necessary. The barrel assembly (including the barrel weight) can be removed as a unit for cleaning.

If the barrel weight needs to be removed: remove front sight screw (a), take the front sight off, remove screw (b) and loosen screw (c) by a few turns; the barrel weight can now be slid off.

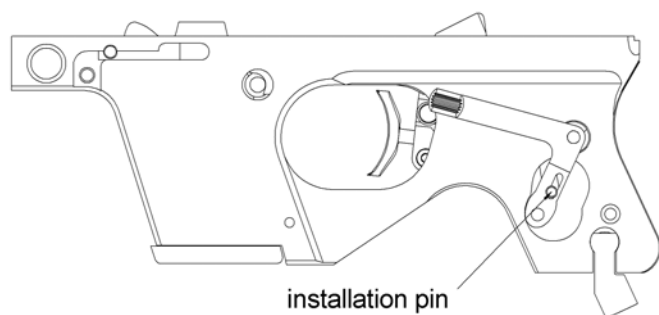
To re-mount the barrel weight, follow the steps in reverse order. Make sure during the mounting procedure that the screw pin (c) is inserted into the indentation at the bottom of the barrel. The spring force of the absorber weights can be varied with the screws (d) (It has been optimally adjusted at the factory). Clockwise rotation of the screws increases the spring force. Counter-clockwise rotation decreases it. All other functions should be done following the standard instruction manual.



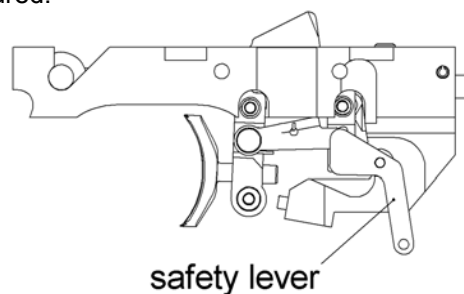
**Attention! Absolutely follow the additional information provided in the GSP instruction manual! (Especially the comments on the use of weapons)**

**Please make a special note in regards to the GSP EXPERT / USA variation (which is provided with a safety lever).**

When disassembling the weapon, the **installation pin** marked in **red** has to be removed before the trigger system can be taken out of the frame. In order to gain access to this pin, the grip has to be removed.



When assembling the weapon, the correct fit of the **installation pin** has to be absolutely checked and verified.  
While inserting the trigger system, the presence / function of the inserted safety lever has to be assured.



**!!Attention!!**

The proper assembly of the safety lever and its corresponding installation pin ensures the functional safety of the weapon.