



EIN UNTERNEHMEN
DER UMAREX-GRUPPE

TRADITION OF INNOVATION

LG³⁰⁰



*Prebluftgewehr
LG 300 ALUTEC
LG 300 Standard*

Bedienungsanleitung

Operating Instructions

Mode d'emploi

Instrucciones de uso

Wichtige Hinweise über den Umgang mit Waffen

Achtung!

Gehen Sie davon aus, daß auch die sicherste Waffe durch unsachgemäßen Umgang für Sie und andere gefährlich werden kann. Machen Sie sich zuerst anhand der Bedienungsanleitung mit der Funktion und Handhabung der Waffe vertraut.

Gehen Sie auch mit der ungeladenen Waffe so um, als wenn sie geladen wäre.

Beachten Sie stets: Keinen Finger am Abzug, außer zur gewollten Schußabgabe.

Halten Sie die Waffe immer so, daß Sie und Unbeteiligte nicht gefährdet sind.

Wenden Sie bei der Bedienung, beim Zerlegen und beim Zusam-

menbau nie Gewalt an.

Sicherheit ist nur gewährleistet, solange sich die Waffe in einwandfreiem Zustand befindet.

Unsachgemäße Handhabung und mangelnde Pflege können die Funktion und Sicherheit der Waffe beeinträchtigen.

Beachten Sie, daß die Waffe bei Einwirkungen von außen, z.B. Korrosion, Herunterfallen, usw. von einem Fachmann durchgeprüft werden muß.

Unsachgemäße Eingriffe in den Mechanismus, durch Gewalt hervorgerufene Beschädigungen und Veränderungen durch Dritte entbinden den Hersteller von jeglichen Gewährleistungsansprüchen. Arbeiten an Waffen dürfen nur von autorisierten Fachleuten vorgenommen werden.

Caution: Handling of Firearms

Attention!

Never forget that even the safest weapon can be dangerous to you and others if not handled correctly.

Before handling any weapon, first thoroughly familiarise yourself with its functions and handling by carefully reading the instructions.

Always handle an unloaded weapon as if it were really loaded.

Never forget to keep your finger off the trigger until you actually wish to fire a shot. Always handle the weapon in such a way that neither you nor bystanders are endangered.

Never use force when using,

stripping or assembling the weapon.

Only weapons in perfect working order are really safe. Incorrect handling and poor maintenance will impair the functioning and safety of the weapon.

Always have your firearm inspected by a qualified gunsmith if it has suffered from corrosion, being dropped or other external damage.

Warranty Claims: the makers of the weapon are free of liability for any claims resulting from unauthorised tampering with the mechanism, damage from using force, or modifications made by third parties. All work on weapons must be done by authorized gunsmiths only.

Observations importantes pour le maniement des armes

Attention!

Ne jamais oublier que l'arme la plus sûre peut devenir dangereuse pour vous et d'autres personnes, si elle n'est pas maniée correctement.

Tout d'abord se familiariser avec le fonctionnement et le maniement de l'arme en étudiant le mode d'emploi.

Manier l'arme non chargée comme si elle était chargée.

Ne jamais laisser le doigt sur la détente, sauf pour tirer sur une cible.

Toujours tenir l'arme de telle manière que vous et d'autres personnes ne soient pas mises en danger.

Ne jamais faire usage de la force

pendant le maniement, le démontage et le montage. La sécurité n'est garantie que tant que l'arme est en parfait état.

Un maniement incorrect et un entretien insuffisant peuvent nuire au fonctionnement et à la sécurité de l'arme.

Si l'arme a subi des influences extérieures, telles que corrosion, chute, elle doit être impérativement examinée par un armurier qualifié.

En cas d'intervention non conforme sur le mécanisme, de dommages provoqués par la force ou de modifications effectuées par des tiers, le fabricant se dégage de toute prétention à garantie.

Seules les spécialistes agréés sont autorisés à effectuer des travaux sur les armes.

Observaciones importantes sobre el manejo de armas

¡Atención!

No se olvide Vd. jamás que hasta el arma más segura puede volverse peligrosa para Vd. y otros, si no se maneja correctamente. Ante todo deberá familiarizarse con el funcionamiento y el manejo del arma estudiando atentamente las instrucciones de uso. Manipule el arma sin cargar siempre como si estuviese cargada.

Recuerde Vd. siempre una cosa: Tenga el dedo lejos del disparador, si no quiere disparar. Mantenga el arma siempre de manera que no ponga en peligro ni a Vd., ni a las personas que le rodean.

Al manejar, desarmar y montar el arma, abstenerse estrictamente de ejercer fuerza. Sólo armas en perfecto estado de servicio son armas seguras. El manejo incorrecto y el mantenimiento descuidado pueden mermar el funcionamiento y la seguridad del arma. Si el arma ha sido afectada por corrosión o daños, p.ej. por haber caído etc., hacerla inspeccionar sin falta por un armero cualificado. Toda intervención inadecuada en el mecanismo, deterioros provocados por fuerza y modificaciones efectuadas por terceros desligan al fabricante de toda prestación de garantía. Toda reforma u otros trabajos en armas deberán efectuarse exclusivamente por armeros autorizados.

INHALT

	Seite
Allgemeines	8
Spannen und Laden der Waffe	9
Sicherung bei geöffnetem Verschluß	9
Trainingsabzug	10
Auswechseln der Korne	11
Abzugeinstellung	12
Schaftbackeneinstellung LG 300 Standard	14
Schaftkappenverstellung LG 300 Standard	16
Riemenbügelhalter	17
Schafteinstellung LG 300 ALUTEC	18
Preßluftbehälter	20
Laufreinigung	25
Zubehör	26
Sonderzubehör	27
Technische Daten	28

CONTENTS

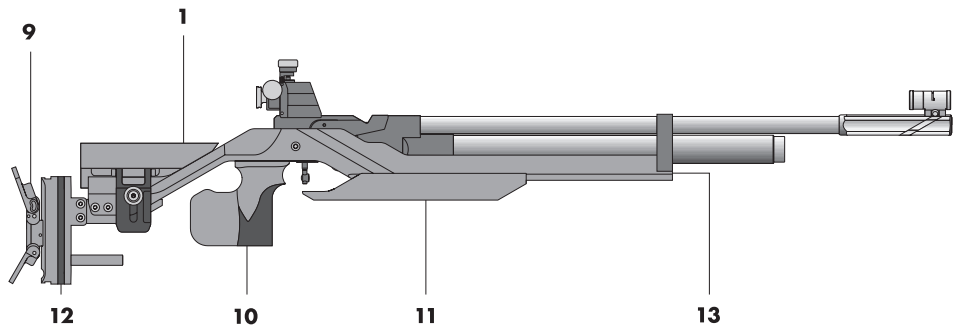
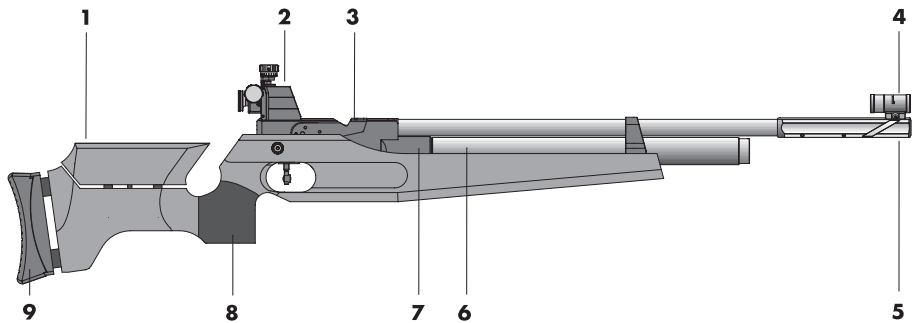
	Page
General	8
Cocking and loading the pistol	9
Safety when the breech is open	9
Dry-practice trigger	10
Changing the foresight elements	11
Setting the trigger	12
Adjusting the cheekpiece LG 300 Standard	14
Butt plate adjustment LG 300 Standard	16
Sling swivel	17
Adjusting the Stock LG 300 ALUTEC	18
Compressed air cylinder	21
Cleaning the barrel	25
Accessories	26
Optional accessories	27
Technical specifications	28

TABLE DE MATIERES

	Page
Généralités	8
Armement et chargement de l'arme	9
Sécurité lorsque la culasse est ouverte	9
Détente d'entraînement	10
Changement de guidon	11
Réglage de la détente	12
Réglage du dos de la crosse LG 300 Standard	14
Réglage de la plaque de couche LG 300 Standard	16
Fixe-bretelle	17
Réglage de la crosse LG 300 ALUTEC	18
Cartouche d'air comprimé	22
Nettoyage du canon	25
Accessoires	26
Accessoires spéciaux	27
Caractéristiques techniques	28

INDICE

	Página
Generalidades	8
Modo de armar y cargar el arma	9
Aseguramiento con el cierre abierto	9
Disparador de entrenamiento	10
Cambio de puntos de mira	11
Ajuste del disparador	12
Ajuste del lomo de la culata LG 300 Standard	14
Ajuste de la cantonera de la culata LG 300 Standard	16
Sujetador de correa	17
Ajuste de la culata LG 300 ALUTEC	18
Cartucho de gas comprimido	22
Limpieza del cañón	25
Accesorios	26
Accesorios especiales	27
Características técnicas	28



1	Schaftbacke	1	Cheekpiece	1	Dos de la crosse	1	Lomo de la culata
2	Präzisionsdiopter	2	Precision diopter	2	Viseur précision	2	Diopter de precisión
3	Spannhebel	3	Cocking lever	3	Levier de compression	3	Palanca de armar
4	Kornhalter M18	4	Foresight element holder M18	4	Protège-guidon, M18	4	Soporte del punto de mira, M18
5	Laufbeschwerung	5	Barrel weight	5	Poids de canon	5	Contrapeso del cañón
6	PreBluftbehälter	6	Compressed air cylinder	6	Cartouche d'air comprimé	6	Cartucho de aire a presión
7	Druckminderer	7	Pressure reducer	7	Détendeur	7	Reductor de la presión
8	Schaft	8	Stock	8	Crosse	8	Culata
9	Schaftkappe	9	Butt plate	9	Plaque de couche	9	Cantonera de la culata
10	Formgriff	10	Shaped grip	10	Poignée moulée	10	Empuñadura anatómica
11	Vorderschaft	11	Front stock	11	Fût	11	Culata delantera
12	Schaftgewicht hinten	12	Stock weight rear	12	Poids de la crosse, à l'arrière	12	Peso para culata, trasero
13	Schaftgewicht vorne	13	Stock weight front	13	Poids de la crosse, à l'avant	13	Peso para culata, delantero

Allgemeines

Das Gewehr ist ein Einzellader, bei dem als Antriebsmittel ausschließlich Preßluft verwendet wird. Der abnehmbare Preßluftbehälter ist horizontal angebracht, sein Inhalt reicht bei 300 bar Anfangsdruck für ca. 500 Schuß.

General

The LG 300 is a single-shot rifle using compressed air from a detachable cylinder located below the barrel as its sole propellant source. With 300 bars of initial pressure, the capacity of the compressed air cylinder is sufficient for about 500 shots.

Généralités

Le carabine LG 300 est une arme à 1 coup, n'utilisant comme élément propulsif que de l'air comprimé contenu dans une cartouche amovible, logée horizontalement au-dessous du canon. Avec une pression initiale de 300 bar, le contenu de la cartouche d'air comprimé suffit pour environ 500 coups.

Generalidades

El fusil es un arma de un sólo tiro, utilizándose aire a presión como medio de propulsión exclusivo. El cartucho de aire a presión de quita y pon se encuentra fijado en posición horizontal, su contenido con 300 bar de presión inicial es suficiente para aprox. 500 tiros.

Spannen und Laden der Waffe

Ladehebel bis zum Anschlag schwenken, dadurch öffnet sich der Verschuß und der Abzug wird gespannt. Diabolo in die Lademulde legen und den Verschuß schließen. Das Gewehr ist geladen und schußbereit.

Achtung!

Halten Sie die Waffe immer so, daß Sie und Unbeteiligte nicht gefährdet sind.

Sicherung bei geöffnetem Verschuß

Bei geöffnetem Verschuß ist das Schlagstück gesperrt.

Cocking and loading the pistol

Pull the cocking lever to its full extent, thereby opening the breech and cocking the trigger. Insert a pellet into the groove, then lock the breech. The rifle is now loaded and ready to fire.

Attention!

Always handle the weapon in such a way that neither you nor bystanders are endangered.

Safety when the breech is open

When the breech is open, the firing pin is blocked.

Armement et chargement de l'arme

Pivoter le levier de compression jusqu'en butée. Cette opération ouvre la culasse et arme le dispositif de détente. Placer une balle diabolo dans la cavité du chargeur et refermer la culasse. L'arme est chargée et prête au tir.

Attention!

Toujours tenir l'arme de telle manière que vous et d'autres personnes ne soient pas mises en danger.

Sécurité lorsque la culasse est ouverte

Le support-percuteur est bloqué lorsque la culasse est ouverte.

Modo de armar y sujetar el arma

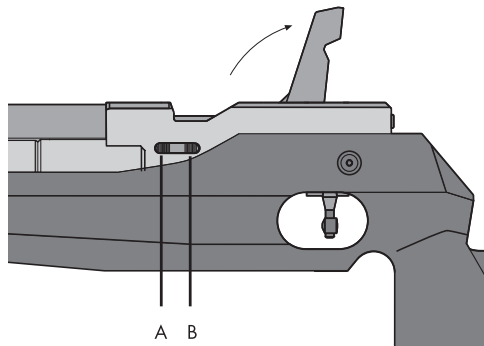
Girar la palanca de armar hasta el tope, abriéndose entonces el cierre y quedando armado el disparador. Colocar la bola diabolo en la cavidad de cargar y cerrar el cierre. El fusil está ahora cargado y a punto de disparar.

¡Atención!

Mantenga el arma siempre de manera que no ponga en peligro ni a Vd., ni a las personas que le rodeen.

Aseguramiento con el cierre abierto

Estando el cierre abierto, la pieza percutora se encuentra bloqueada.



Trainingsabzug

nur im gespannten Zustand umstellen. Zum Umstellen Kippschalter betätigen.

Stellung A = Schießstellung
Stellung B = Trainingsabzug

Dry-practice trigger

Select the dry-practice trigger only in cocked position. Use the rocker switch to change the position.

Setting A = Shooting position
Setting B = Dry-practice trigger

Détente d'entraînement

Changer la position de la détente d'entraînement seulement en état armé. Utiliser l'interrupteur à bascule pour changer la position.

Position A = Position de tir
Position B = Détente d'entraînement

Disparador de entrenamiento

Sólo cambiar en estado armado. Usar el interruptor basculante para cambiar la posición.

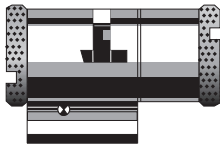
Posición A = posición de tiro
Posición B = Disparador de entrenamiento

Auswechseln der Korne

Hintere Kordelschraube lösen, bis Kornschlitz frei wird. Korn an beiden Klemmnasen nach hinten ziehen und herausnehmen. Beim Einsetzen auf ungleich große Klemmnasen und Kornhaltereinschnitte achten. Bei Klarsichtkornen Kordelschraube herausdrehen, Korn einsetzen und mit Kordelschraube festklemmen.

Changing the foresight elements

Loosen the rear knurled bush until the slot holding the foresight element is free. Remove the element by holding the two protruding side lugs and pulling it rearwards and upwards. When inserting a new foresight element, ensure that the side lugs of differing width are matched up with the slots, also of differing width. When using plastic elements, remove the knurled bush completely, insert the element, and put back and tighten the knurled bush.



Changement de guidon

Desserrer la vis moletée jusqu'à ce que la fente du guidon soit libérée.

Tirer vers l'arrière le guidon par les deux ergots de blocage, puis le retirer. Lors de la mise en place du nouveau guidon, veiller à ce que les ergots de blocage et les encoches du protège-guidon de tailles différentes correspondent. Avec les guidons transparents, dévisser et retirer la vis moletée, placer le guidon et le fixer avec la vis moletée.

Cambio de puntos de mira

Aflojar tornillo moleteado posterior, hasta que quede libre el corte del punto de mira.

Tirar el punto de mira atrás por los dos salientes y sacarlo. Al insertarlo, prestar atención a los tamaños diferentes de los salientes y sus alojamientos. Cuando se trata de puntos de mira transparentes, desenroscar del todo el tornillo moleteado, insertar el punto de mira y sujetarlo mediante el tornillo moleteado.

Kornhalter M 18
foresight element holder, M 18
protège-guidon, M 18
soporte del punto de mira, M18

Einstellen des Abzugs

Der Abzug ist vom Werk optimal eingestellt.

Fingerlageneinstellung (a+b)

Die Fingerlage ist in der Höhe und in Längsrichtung verstell- und drehbar.

Abzugkraft (c)

Drehung nach links niedrigere, nach rechts höhere Kraft.

Vorzugweg (d)

Drehung nach links längerer, nach rechts kürzerer Vorzugweg

Druckpunkt (e)

Bei gespanntem Abzug dreht man die Schraube langsam nach rechts bis der Schuß bricht.

Dann Schraube ca. 1/4 bis 1/2 Umdrehung zurückdrehen.

Vorzugkraft (f)

Drehung nach rechts höhere, nach links niedrigere Vorzugkraft.

Setting the trigger

The trigger has been set optimally at our works.

Adjustment of the finger rest (a+b)

The finger rest can be adjusted vertically, longitudinally and can be swivelled.

Trigger pull (c)

Turn anti-clockwise for reduced pull, and clockwise for greater pull.

Trigger slack (d)

Turn anti-clockwise to increase first-stage travel, and clockwise to reduce it.

Sear engagement (e)

With the trigger cocked, the screw is slowly turned clockwise until the pistol shoots. Then turn the screw anti-clockwise for about 1/4 to 1/2 turn.

Trigger Power (f)

Turning clockwise increases, turning anticlockwise reduces trigger power

Réglage de la détente

La détente est réglée d'une manière optimale par l'usine.

Réglage de l'appuie-doigt (a+b)

L'appuie-doigt est réglable verticalement, longitudinalement et peut pivoter.

Force de détente (c)

Tourner vers la gauche: moins élevée. Tourner vers la droite: plus élevée.

Réglage de la pré-course avant (d)

Tourner vers la gauche: plus longue. Tourner vers la droite: moins longue.

Point de poussée (e)

La détente étant armée étant armé, tourner lentement la vis vers la droite jusqu'à ce que le coup parte, puis tourner la vis en sens inverse de 1/4 à 1/2 tour.

Effort de pré-course (f)

Effort de pré-course supérieur en tournant vers la droite, inférieur en tournant vers la gauche

Ajuste del disparador

El disparador está ajustado ya óptimamente en fábrica.

Ajuste del apoya-dedos (a+b)

El apoya-dedos puede ser desplazado longitudinalmente y altitudinalmente.

Fuerza de disparo (c)

Girando a la izquierda, se obtiene una fuerza más reducida, a la derecha, más elevada.

Recorrido de pelo (d)

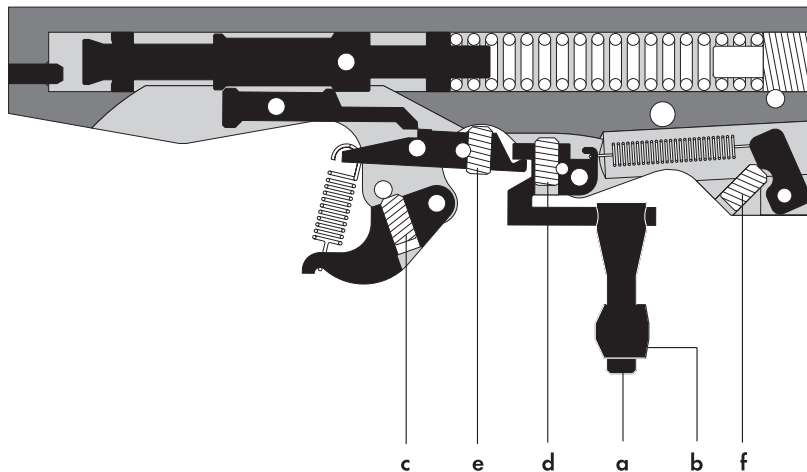
Girando a la izquierda, recorrido más largo, a la derecha, más corto.

Punto de presión (e)

Con el disparador en estado armado, el tornillo se va girando a la derecha, hasta que irrompa el tiro. Luego regirar el tornillo en aprox. 1/4 hasta 1/2 revoluciones.

Fuerza de la carrera previa (f)

Girando a la derecha, fuerza más elevada, a la izquierda fuerza más floja



Schaftbackeneinstellung LG 300 Standard

Schraube (a) herausdrehen. Die Schaftbacke kann durch Verdrehen der Exzenterbolzen (b) gegenüber der Normalverstellung 2,5 mm weiter "in das Gesicht" oder "aus dem Gesicht" versetzt werden. Die Schaftbacke kann auch schräg nach vorn, links bzw. rechts gedreht werden. Die Schaftbacke ist in der Höhe durch die Stellschrauben (d) stufenlos einstellbar. Sollte die niedrigste Stufe gewünscht werden, müssen die Stellschrauben (d) entfernt werden. Wenn die optimale Schaftform gefunden ist, Schraube (a) wieder eindrehen und festziehen; fertig ist der persönliche Schaft.

Adjusting the cheekpiece LG 300 Standard

Remove screw (a). The cheek-piece can be moved from its initial position by 2.5 mm towards or away from the shooter's face by turning the eccentric bolt (b). The cheekpiece can also be turned at an angle from the front, either to the left or to the right. The cheekpiece height is infinitely adjustable using the setscrews. To select the lowest setting, remove the setscrews (d). Once the optimum stock shape has been obtained, re-insert screw (a) and tighten it. Your personalized stock is now ready.

Régale du dos de la crosse LG 300 Standard

Dévisser et retirer la vis (a). Le dos de la crosse peut être déplacé de 2,5 mm par rapport à la position normale pour être rapproché ou éloigné du visage en tournant le boulon d'excentrique (b). Le dos de la crosse peut également être incliné vers l'avant, vers la droite et vers la gauche. Le dos de la crosse est réglable en hauteur en continu au moyen des vis de réglage. Si la position la plus basse est choisie, les vis de réglage (d) doivent être retirées. La forme optimale de crosse étant trouvée, revisser et serrer la vis (a). Votre crosse est ainsi "personnalisée".

Ajuste del lomo de la culata LG 300 Standard

Desenroscar tornillo (a). Girando los pernos excéntricos (b), el lomo de la culata puede fijarse con relación a la posición normal con un margen de 2,5 mm acercándolo ó alejándolo del rostro. El lomo de la culata puede girarse también diagonalmente hacia adelante, hacia la izquierda ó bien hacia la derecha. La altura del lomo de la culata puede regularse de modo continuo por medio de los tornillos de reglaje. En caso de desearse el escalón más bajo, quitar los tornillos de reglaje (d) de todo. Una vez determinada la forma de culata óptima, volver a enroscar el tornillo (a) y apretarlo bien. Así se obtiene la culata personal.

Sonderzubehör:

Gewicht (c) 261 84 60

Bolzen (e) Stahl 263 02 65

Bolzen (e) Kunststoff 246 07 85

Accessoire spécial:

Poids (c) 261 84 60

Boulon (e) Acier 263 02 65

Boulon (e) Plastique 246 07 85

Special accessory:

Weight (c) 261 84 60

Bolt (e) Steel 263 02 65

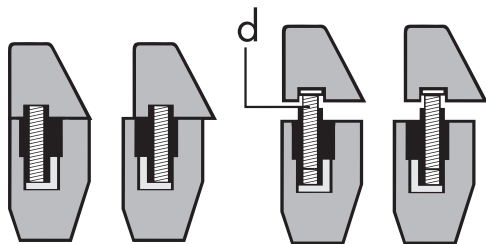
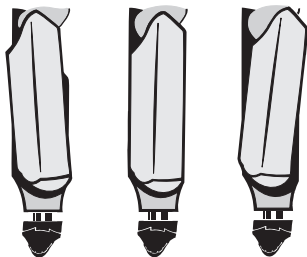
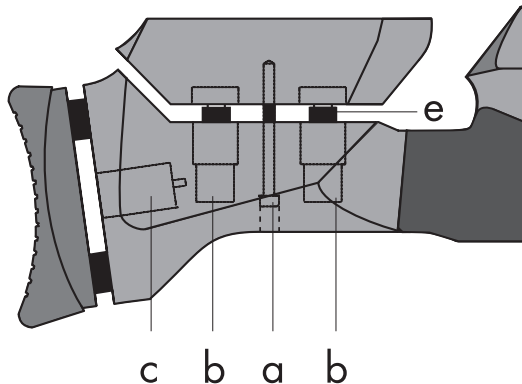
Bolt (e) Plastic 246 07 85

Accesorios especiales:

Peso (c) 261 84 60

Perna (e) Acero 263 02 65

Perna (e) Plástico 246 07 85



Schaftkappenverstellung und Zwischenstücke

Die Schaftkappe kann nach oben und unten max. 30 mm verstellt werden. Dazu Schraube (a) etwas lösen, Schaftkappe verstellen und Schraube wieder festziehen. Mit Zwischenstücken (c) kann die Schaftlänge um jeweils 10 mm bzw. 15 mm verändert werden. Schrauben (b) an der Schaftkappe herausdrehen, nach Bedarf Zwischenstücke beilegen, Schrauben wieder eindrehen.

Butt plate adjustment and spacers

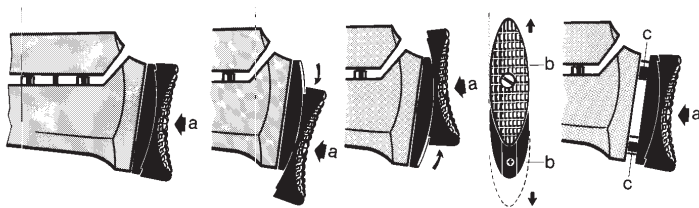
The butt plate can be adjusted either upwards or downwards to a maximum extent of 30 mm. To do so, loosen screw (a), adjust the butt plate, and then retighten the screw. Spacers (c) can be used to lengthen the stock in 10 mm and 15 mm increments. Remove the screws (b) from the butt plate, insert the required spacers, then tighten the screws again.

Réglage de la plaque de couche et intercalaires

La plaque de couche peut être déplacée de 30 mm au maximum vers le haut ou vers le bas. Pour cela, dévisser légèrement la vis (a), déplacer la plaque de couche, puis resserrer la vis. La longueur de la crosse peut être modifiée par pas de 10 ou 15 mm au moyen d'intercalaires (c). Dévisser et retirer les vis (b) et ajouter les intercalaires selon les besoins, puis revisser les vis.

Ajuste de la cantonera de la culata y cantoneras espaciadoras

La cantonera puede regularse como máximo 30 mm hacia arriba y hacia abajo. Para ello, aflojar un poco el tornillo (a), ajustar la cantonera y volver a apretar el tornillo. Mediante las cantoneras espaciadoras (c) puede modificarse la longitud de la culata en 10 mm resp. 15 mm. Desenroscar tornillos (b) en la cantonera, insertar las cantoneras espaciadoras que sean necesarias y volver a apretar los tornillos.



Riemenbügelhalter (Sonderzubehör)

Riemenbügelhalter von vorne in die Halterschiene einschieben; dazu Stellung des Klemmhebels beachten (a).

An gewünschter Stelle Riemenbügelhalter durch Drehen des Klemmhebels in Richtung Laufmündung arretieren (b).

Sling swivel (Optional accessory)

Push the sling swivel into the holding rail from the front, ensuring that the fixing lever is in the right setting (a).

Then lock the sling swivel in the required position by turning the fixing lever towards the muzzle (b).

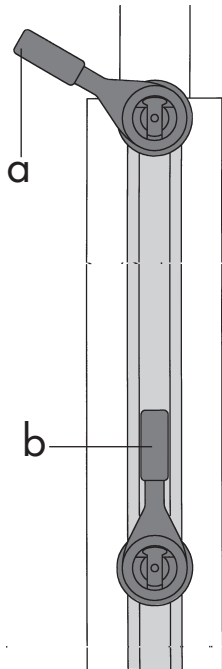
Fixe-bretelle (Accessoire spécial)

Glisser par l'avant le fixe-bretelle dans la barrette-support, en veillant à ce que le levier de blocage soit dans la position indiquée (a).

Bloquer le fixe-bretelle dans la position désirée en pivotant le levier de blocage en direction de la bouche du canon (b).

Sujetador de correa (Accesorios especiales)

Introducir el sujetador desde delante en el carril, prestando atención a la posición de la palanca de bloqueo (a). Alcanzada la posición deseada, bloquear el sujetador girando la palanca de bloqueo hacia la boca del cañón (b).

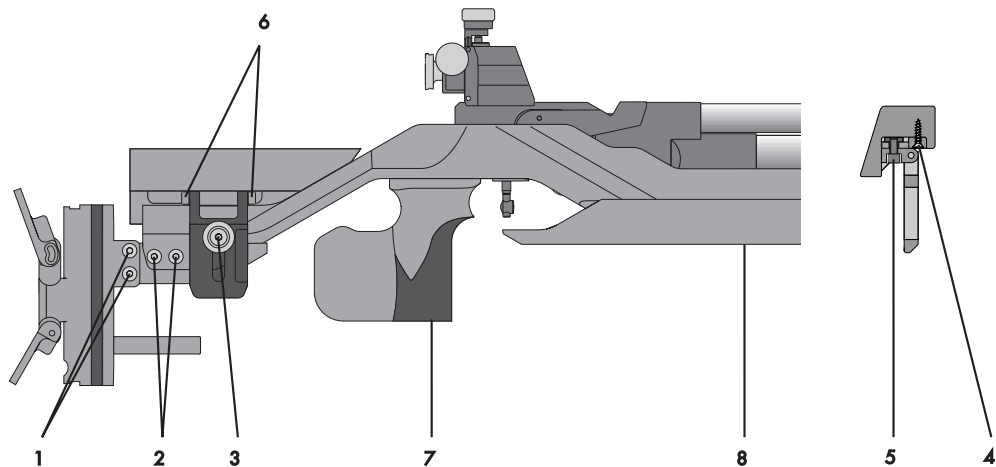


Schafteinstellung LG 300 ALUTEC

Adjusting the Stock LG 300 ALUTEC

Réglage de la crosse LG 300 ALUTEC

Ajuste de la culata LG 300 ALUTEC



1	Schwenkung Schaftkappe	1	Swivel of butt plate	1	Pivotement de la plaque de couche	1	Mover cantonera
2	Einstellung Schaftlänge	2	Setting of stock length	2	Réglage de la longueur de la crosse	2	Ajustar la longitud de la culata
3	Höhenverstellung Schaftbacke	3	Height adjustment of cheekpiece	3	Réglage en hauteur du dos de la crosse	3	Ajustar en altura el apoyo anatómico para la mejilla
4	Längsverstellung Schaftbacke	4	Length adjustment of cheekpiece	4	Réglage longitudinal du dos de la crosse	4	Ajustar longitudinalmente el apoyo anatómico para la mejilla
5	Seitenversatz Schaftbacke	5	Lateral offset of cheekpiece	5	Déport latéral du dos de la crosse	5	Desplazar lateralmente el apoyo anatómico para la mejilla
6	Neigung Schaftbacke	6	Inclination of cheekpiece	6	Inclinaison du dos de la crosse	6	Inclinar el apoyo anatómico para la mejilla
7	Einstellung Formgriff	7	Setting of shaped grip	7	Réglage de la poignée moulée	7	Ajustar la empuñadura anatómica
8	Einstellung Vorderschaft	8	Setting of front stock	8	Réglage du fût	8	Ajustar la culata delantera

Prebluftbehälter

Der Prebluftbehälter kann jederzeit, auch ohne leergeschossen zu sein, gewechselt und nachgefüllt werden. (Nachfüllflaschen der Firma WALTHER, Sonderzubehör).



Achtung! Die zu verwendende Luft muß DIN 3188 (Atemluft) entsprechen. Die Prebluftbehälter dürfen keiner Temperatur über +50°C ausgesetzt werden.

Für Schäden jeglicher Art, die durch Veränderung von Teilen, Umbau oder Einbau von nicht Original-Walther Teilen oder durch Nichtbeachten der Bedienungsanleitung verursacht werden, übernehmen wir keinerlei Gewährleistung.

Füllvorgang

Füllvorgänge sind unter Beachtung der Technischen Regeln Druckgase (TRG) durchzuführen. Der max. zulässige Fülldruck beträgt 300 bar und ist unbedingt einzuhalten.

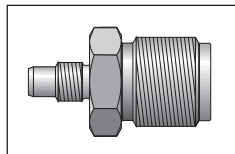
Beim Nachfüllen müssen die gesetzlichen Bestimmungen des jeweiligen Landes berücksichtigt werden. Undichte und/oder sonst gefährliche unsichere Prebluftbehälter dürfen nicht befüllt werden und sind gefahrlos zu entleeren.

Adapter auf Nachfüllflasche aufschrauben und festziehen. Anschließend Prebluftbehälter auf den Adapter aufdrehen und handfest anziehen. Nun Flaschenventil für etwa 5 s öffnen, danach Flaschenventil schließen,

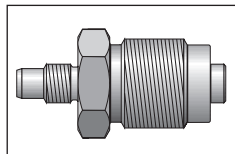
Prebluftbehälter abnehmen und wieder auf die Waffe aufschrauben.

Prebluftbehälter dürfen in keinem Fall mit mehr als maximaler Füllung benutzt oder gelagert werden.

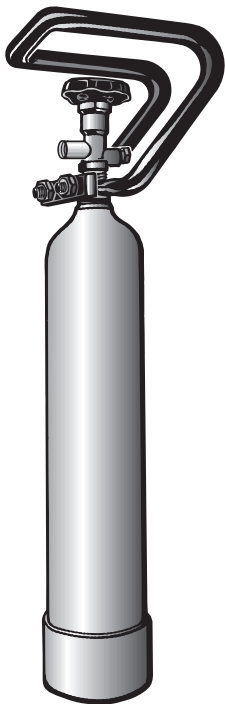
Achtung!
Die Demontage und Montage von Prebluftbehälter und Druckminderer darf nur von autorisierten Fachleuten vorgenommen werden.



Adapter 200bar-Flasche
Filling adapter, 200 bar refill cylinder
Adaptateur pour bouteille de recharge 200 bar
Adaptador botella de 200 bar



Adapter 300bar-Flasche
Filling adapter, 300 bar refill cylinder
Adaptateur pour bouteille de recharge 300 bar
Adaptador botella de 300 bar



Compressed air cylinder

The compressed air cylinder can be replaced at any time, even without being emptied by firing, and then refilled. (Refill cylinders from WALTHER, optional accessory).



Caution!

The air to be used must comply with DIN 3188 (breathing air).

The compressed air cylinders must not under any circumstances be subjected to temperatures in excess of 50 degrees C.

No responsibility is accepted by us under the warranty for damage resulting from alterations to parts, from conversions, or from installation of parts not manufactured by the WALTHER company, or caused by non-compliance with the operating instructions.

Filling procedure

The technical regulations relating to pressurized gas must be complied with when filling the compressed air cylinder. The maximum permissible filling pressure is 300 bars and must be strictly observed. When refilling with compressed air, the statutory regulations of the respective country must be observed. Leaking cylinders and/or cylinders which are otherwise dangerously unsafe should not be filled and should be emptied safely.

Screw an adapter onto the refill cylinder and tighten it. Then screw the compressed air cylinder onto the adapter and tighten it to hand pressure. Now open the cylinder valve for about 5 secs., then close this

valve, remove the compressed air cylinder, and screw it back onto the pistol.

Compressed air cylinders must under no circumstances be stored or used if they contain more than their maximum permissible charge quantity.

Attention!

The dismantling and installation of the compressed air cylinder and the pressure reducer must be done by authorized gunsmiths only.

Cartouche d'air comprimé

La cartouche d'air comprimé peut être remplacée et rechargée à tout moment, même sans avoir été vidée par les tirs successifs (bouteilles de recharge de la société WALTHER, accessoire spécial).

Attention!

L'air utilisé doit être conforme à la norme DIN 3188 (air inhalable). Les cartouches d'air comprimé ne doivent pas être exposées à des températures supérieures à +50 C.

La garantie ne couvre aucun dommage de quelque nature que ce soit, provoqué par des modifications de pièces ou par le montage de pièces qui ne sont pas des pièces d'origine WALTHER, ou par le non-respect du mode d'emploi.

Remplissage

Le remplissage doit être effectué conformément aux règlements techniques de sécurité relatifs aux gaz comprimés. La pression de remplissage maximale autorisée s'élève à 300 bar et doit impérativement être respectée. Lors du remplissage, respecter les dispositions légales en vigueur dans le pays respectif. Les cartouches d'air comprimé présentant un danger quelconque ne doivent pas être rechargées et doivent être vidangées en prenant toutes les mesures de sécurité nécessaires.

Visser à fond l'adaptateur sur la bouteille de recharge, puis placer la cartouche d'air comprimé sur l'adaptateur et la visser à la main. Ouvrir alors la vanne de la bouteille pendant 5 s environ, puis la refermer. Retirer la car-

touche d'air comprimé et la visser sur l'arme. Les cartouches d'air comprimé ne doivent en aucun cas être utilisées ou entposées avec une charge d'air supérieure au poids de remplissage maximal admissible.

Attention!
Seules les armuriers agréés sont autorisés à effectuer le démontage et le montage de la cartouche d'air comprimé et du détenteur.

Cartucho de aire a presión

El cartucho de gas a presión puede cambiarse y rellenarse en todo momento, aún no habiéndose vaciado mediante tiros (botellas de relleno de la firma WALTHER, accesorio especial).

¡Atención!

El aire a ser empleado deberá corresponder a DIN 3188 (aire de respiración). Los cartuchos de aire a presión no deberán exponerse a temperaturas superiores a +50 C.

No nos hacemos responsables de daños de cualquier tipo causados por haberse modificado piezas, por cambios o montajes de elementos no procedentes de WALTHER o por no haber observado las instrucciones de uso.

Operación de rellenar

Las operaciones de rellenar deberán llevarse a cabo observando las prescripciones técnicas sobre gases comprimidos (TRG). La presión de relleno máxima admisible es de 300 bar y deberá mantenerse rigurosamente. Al procederse al relleno, tomar en consideración las prescripciones legales del país respectivo. Los cartuchos de aire a presión no hermetizados y/o inseguros o peligrosos en otro sentido no deberán rellenarse y deberán evacuarse con cuidado.

Atornillar el adaptador en la botella de relleno y apretarlo. A continuación, enrosca el cartucho de aire a presión en el adaptador y apretarlo bien con la mano. Luego abrir durante unos 5 seg. la válvula de la botella, después volver a cerrarla.

Quitar cartucho de aire a presión y volver a atornillarlo en el arma.

En ningún caso deberán utilizarse o almacenarse cartuchos de aire a presión sobrecargados.

¡Atención!

El desmontaje y el montaje del cartucho de aire a presión y del reductor de la y de la presión de la presión deben ser efectuado exclusivamente por armeros autorizados.

Prebluftbehälterentleerung

Zum Entleeren Abblashilfe aufschrauben, die komprimierte Luft entweicht.

Achtung!

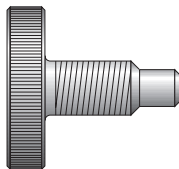
Aus Sicherheitsgründen darf nur die mitgelieferte Abblashilfe verwendet werden.

Compressed air cylinder emptying

To empty the cylinder, screw on the tool for releasing excess air; all the air now escapes.

Attention!

For security reasons the provided air release tool must be used only.



Purge de la cartouche d'air comprimé

Visser le dispositif de purge jusqu'à sortie intégrale de l'air.

Attention!

Pour raisons de sécurité, le dispositif de purge fourni doit être utilisé exclusivement.

Evacuación del cartucho de aire a presión

Para la evacuación, atornillar el dispositivo de purga. El aire comprimido se evacúa.

¡Atención!

Por razones de seguridad, el dispositivo de purga provisto puede ser utilizado exclusivamente.

Schußkapazität

Der Preßluftbehälterdruck und die damit noch zur Verfügung stehende Schußzahl kann an dem im Pressluftbehälter integrierten Manometer abgelesen werden. Fällt der Druck auf etwa 70 bar ab, muß der Behälter neu befüllt werden um optimale Schußleistungen zu gewährleisten.

Shot capacity

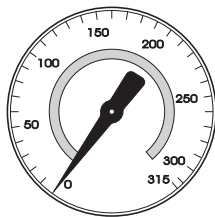
The compressed air reservoir and the number of shots still available with it can be read off at the pressure gauge integrated into the reservoir. If the pressure drops to about 70 bars, the cylinder needs refilling to ensure optimum shooting performance.

Capacité de tir

Le contenu de la cartouche d'air comprimé, et donc le nombre de coups restant à tirer, peut être lu sur le manomètre intégré à la cartouche. Si la pression chute à 70 bar, la cartouche doit être de nouveau remplie pour garantir une capacité de tir optimale.

Capacidad de tiro

El cartucho de aire a presión y el número de disparos así aún puesto a disposición puede leerse del manómetro integrado en el cartucho. 70 bar, conviene rellenar el cartucho, a fin de garantizar una capacidad de tiros óptima.



Laufreinigung

Perlonschnur (große Öse) von der geöffneten Lademulde durch den Lauf schieben, dann 3 - 4 einzelne Dochte in die Schlaufe einhängen und durch den Lauf ziehen.

Reinigungsvorgang wiederholen, bis keine Bleirückstände mehr am Docht haften.

Cleaning the barrel

Push the Perlon (wide) cord through the bore from the open loading gate, then attach 3 - 4 single wicks to the loop and pull them through the barrel.

Repeat this process until no further lead or oil deposits are found on the wick.

Nettoyage du canon

Introduire dans le canon le fil de perlon (grand oeillet) par le chargeur ouvert, attacher 3 - 4 brins de la mèche à la boucle, puis tirer à travers le canon.

Répéter l'opération jusqu'à ce qu'il n'y ait plus de résidus de plomb et de graisse sur la mèche.

Limpieza del cañón

Hacer pasar el cordel de perlón (ojete grande) por el cargador abierto, luego suspender 3 - 4 hilos individuales de la mecha en el bucle y tirarlos a través del cañón.

Repetir la operación, hasta que no queden adheridos residuos de plomo y de grasa en la mecha.



Zubehör

- 1 Füllstutzen für 300bar-Flasche
- 1 Füllstutzen für 200bar-Flasche
- 1 Abblashilfe
- 1 Balkenkorn 2,8
- 4 Ringkorne
- 1 Klarsichtkorn 3,8
- div. Werkzeuge
- 1 Bedienungsanleitung
- 1 Schußbild
- 1 Reinigungsgerät

Standard

- 2 Zwischenstücke 15 mm
- 1 Schraubendreher 5,0 mm

Alutec

- Laufgewicht Stahl
- Schaftgewicht vorne 90g
- Schaftgewicht vorne 140g

Accessories

- 1 filling adapter for 300 bar cylinder
- 1 filling adapter for 200 bar cylinder
- 1 air release tool
- 1 Post foresight 2.8
- 4 Ring foresight elements
- 1 Plastic-apertures 3,8
- var. Accessones
- 1 set of operating instructions
- 1 test card
- 1 cleaning kit

Standard

- 2 Spacers, 15mm
- 1 Screwdriver, 5.0 mm

Alutec

- Barrel weight
- Stock weight front 90g
- Stock weight front 140g

Accessoires

- 1 raccord de remplissage pour bouteille 300 bar
- 1 raccord de remplissage pour bouteille 200 bar
- 1 dispositif de purge
- 1 Guidon rectangulaire 2,8
- 4 Guidons annulaires
- 1 Guidon transparent 3,8
- Accessoires div.
- 1 mode d'emploi
- 1 cible d'épreuve
- 1 ustensile de nettoyage

Standard

- 2 Intrecaires 15 mm
- 1 Tournevis 5,0 mm

Alutec

- Poid de canon
- Poids de la crosse, à l'avant 90g
- Poids de la crosse, à l'avant 140g

Accesorios

- 1 boquilla de relleno para botella de 300 bar
- 1 boquilla de relleno para botella de 200 bar
- 1 dispositivo de purga
- 1 Corona de barra 2,8
- 4 Corona anulares
- 1 Mira transparente 3,8
- Accesorios var.
- 1 instrucciones de uso
- 1 magen de disparo
- 1 dispositivo de limpieza

Standard

- 2 Cantoneras espaciadoras 15mm
- 1 Destornillador 5,0 e/c

Alutec

- Peso del cañon
- Peso para culata delantero 90g
- Peso para culata delantero 140g

Sonderzubehör

(nicht im Preis enthalten)

Kompressor 300/200 bar
Nachfüllflasche 300 bar
Preßluftkartusche ST**Optional accessories**

(not included in price)

Compressor 300/200 bar
Refill cylinder 300 bar
Compressed air cylinder St**Accessoires spéciaux**

(non compris dans le prix)

Compresseur 300/200 bar
Bouteille de recharge 300 bar
Cartouche à air comprimé St**Accesorios especiales**

(no incluidos en el precio)

Compresor 300/200 bar
Botella de relleno 300 bar
Cartucho de aire a presión St264 34 72
262 07 15
263 24 11**Standard**Schaftgewicht 150g _____
Schaftgewicht 220g _____
Bolzen 115g _____
Bolzen 11g _____
Halterschiene _____
Riemenbügel _____
Riemenbügelhalter _____Stock weight 150g _____
Stock weight 220g _____
Bolt 115g _____
Bolt 11g _____
Holding rail _____
Sling swivel _____
Sling swivel holder _____Poids de crosse 150g _____
Poids de crosse 220g _____
Boulon 115g _____
Boulon 11g _____
Barrette-support _____
Bouche de bretelles _____
Fixe-bretelles _____Peso del culata 150g _____
Peso del culata 220g _____
Perna 115g _____
Perna 11g _____
Férula sostenimiento _____
Sujetador de correa _____
Enganche sujetador de correa261 84 60
263 26 67
263 02 65
246 07 85
263 26 75
260 96 81
260 96 90**Alutec**Formgriff S, rechts _____
Formgriff L, rechts _____
Vorderschaft _____
Vorderschaft Junior _____
Schaftgewicht hinten _____
Laufgewicht Stahl _____
Schaftgewicht vorne 100g _____
Schaftgewicht vorne 150g _____Shaped grip size S _____
Shaped grip size S _____
Front stock _____
Front stock _____
Stock weight rear _____
Barrel weight _____
Stock weight front 100g _____
Stock weight front 150g _____Consigne de sécurité S _____
Consigne de sécurité S _____
Fût _____
Fût _____
Poids de la crosse, à l'arrière _____
Poid de canon _____
Poids de la crosse, à l'avant 100g _____
Poids de la crosse, à l'avant 150g _____Empuñadura anatómica S _____
Empuñadura anatómica S _____
Culata delantera _____
Culata delantera _____
Peso para culata trasero _____
Peso del cañon _____
Peso para culata delantero 100g _____
Peso para culata delantero 150g _____264 62 93
264 63 15
264 91 01
264 91 10
264 91 28
264 91 44
264 91 61
264 91 36

Technische Daten	Technical specifications	Caractéristiques techniques	Características técnicas		LG 300 Standard	LG 300 Alutec
Kaliber	Calibre	Calibre	Calibre	mm	4,5 (.177)	
Maße (L / H / B)	Dimensions (length/height/width)	Dimension (L/h/l)	Medidas (largo/alto/ancho)	mm	1095/220/50	1070-1115/220/50
Visierlänge	Sight radius	Longueur de visée	Longitud de mira	mm	775 - 820	655 - 700
Lauflänge	Barrel length	Longueur du canon	Longitud de cañón	mm	420	
Gesamtgewicht	Total weight	Masse	Peso total	g	4700	4600
Abzugsgewicht	Trigger pull	Poids de la détente	Peso de disparoe	g	50 - 120	
Ringkorne	Ring foresight elements	Guidons annulaires	Puntos de mira anulares	mm	4.0/4.2/4.4/5.4	
Balkenkorn	Post foresight	Guidon rectangulaire	Corona de barra	mm	2.8	



Carl Walther GmbH
Sportwaffen
Postfach 43 25
D-89033 Ulm
Telefon 07 31-15 39-0
Telefax 07 31-15 39 170

Technische Änderungen vorbehalten.
Subjects to technical modifications.
Sous réserve de modifications techniques.
Reservado el derecho de introducir modificaciones.
264 88 49.02-00.2.0.17