

## Schalldämpfer Mod. SD22

Länge: 160 mm  
Durchmesser: 30 mm  
Gewicht: 235 g

### Bedienungsanleitung



# WICHTIGE HINWEISE!

- Machen sie sich zuerst anhand der Bedienungsanleitung mit der Funktion und Handhabung des Schalldämpfers vertraut.
- Wenden Sie bei der Bedienung, bei Montage und Demontage nie Gewalt an.
- Sicherheit ist nur gewährleistet, solange sich der Schalldämpfer in einwandfreiem Zustand befindet.
- Unsachgemäße Handhabung und mangelnde Pflege können die Funktion und Sicherheit beeinträchtigen.
- Unsachgemäße Eingriffe, durch Gewalt hervorgerufene Beschädigungen und Veränderungen durch Dritte, entbinden den Hersteller von jeglichen Gewährleistungsansprüchen.



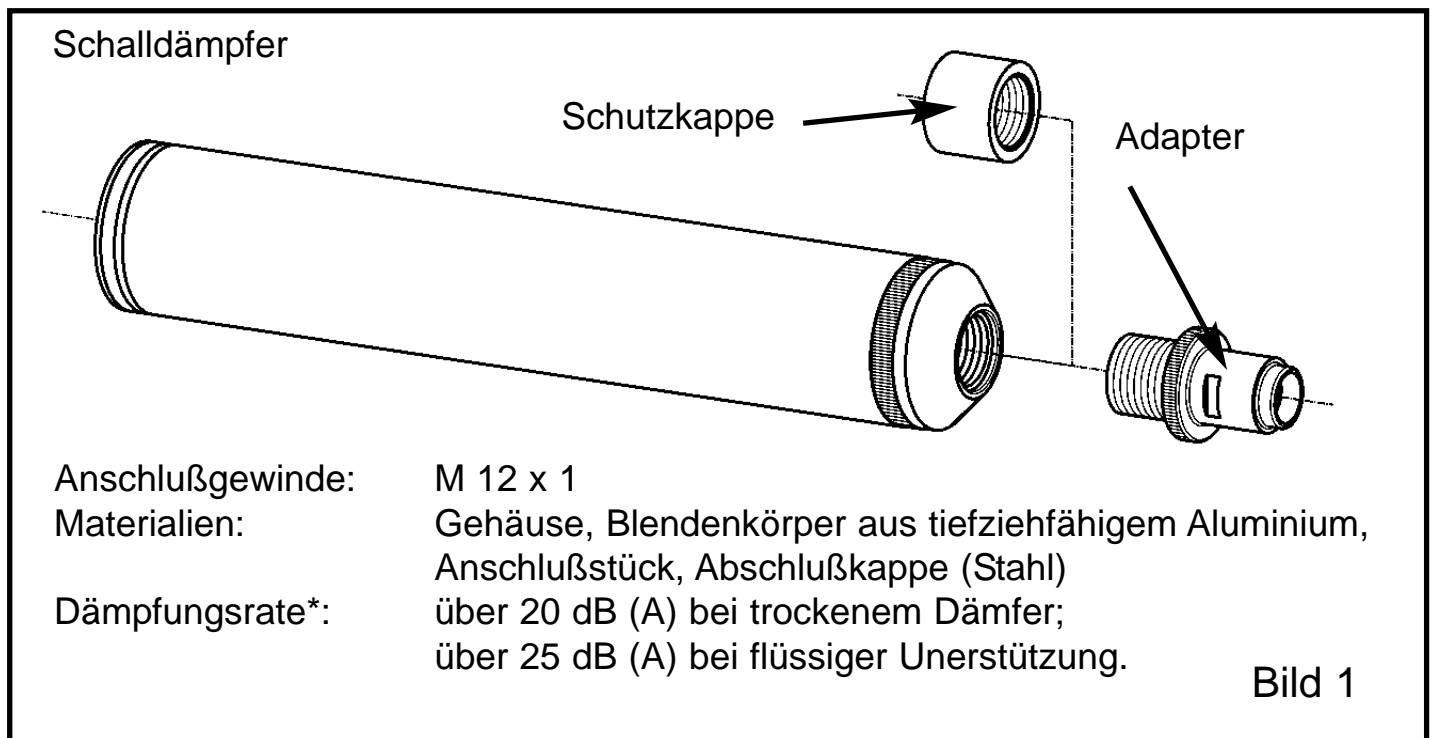
**BEACHTEN SIE STETS:** Keinen Finger am Abzug, außer zur gewollten Schußabgabe. Halten Sie die Waffe immer so, daß Sie und Unbeteiligte nicht gefährdet sind.



Dieser Schalldämpfer wurde konstruktiv und konzeptionell speziell auf die Walther P22 abgestimmt. Der Dämpfer arbeitet nach dem Prinzip der Gasentspannung aufgrund Expansion, Abkühlung und Verlangsamung des Gasstromes.

Der Dämpfer mindert den Mündungsknall der Waffe. Um das Schussgeräusch maximal zu dämpfen, ist die Verwendung von Munition nötig, bei der die Mündungsgeschwindigkeit des Geschosses unterhalb der Schallgrenze, also unterhalb etwa 330 m/s liegt.

Der Schalldämpfer SD22 wurde als sog. trockener Dämpfer konstruiert, d.h. er entfaltet seine volle Dämpfungsleistung auch ohne flüssige Zusatzstoffe. Durch die zusätzliche Benetzung des Dämpferinnenraumes mit Öl, Wasser etc. kann die Dämpfungsleistung für einige Schuss noch um einige Dezibel gesteigert werden. Die exzessive Verwendung zusätzlicher Unterstützungsmedien wirkt sich negativ auf die Dämpfungsleistung aus und kann zu Beschädigungen des Dämpfers führen. Von der Verwendung wässriger Gele wie Rasierschaum, Rasiergel etc. ist dringend abzuraten, weil die Rückstände dieser Substanzen zu Verharzungen bzw. Verklebungen führen.



\*Differenz aus gedämpftem und ungedämpftem Schussgeräusch, 1m vor und 1m seitlich der Waffen-/Dämpfermündung, geschlossener Schießstand, Umgebungstemperatur 15 C°, Mittelwert aus 10 Schuß

Die Dämpfungsrate ist keine fixe Größe, sondern kann abhängig von Umgebungsbedingungen, verwendeter Munition etc. schwanken. Im Regelfall ist auch der Erstschuss aus kaltem Lauf und Dämpfer geringfügig lauter als die Folgeschüsse.

## Verwendung

Verschießen Sie nur CIP-konforme Munition des Kalibers .22 lfB. durch den Dämpfer. Zu bevorzugen sind Pistolenlaborierungen, da diese in den kurzen Läufen einen wesentlich besseren Pulverabbrand gewähren und den Dämpfer nicht zusätzlich mit unverbrannten Pulverpartikeln belasten.

Von der Verwendung von Munition mit Geschoßgewichten über 3 Gramm ist abzuraten, da diese Geschosse nur unzureichend stabilisiert werden können und so die Beschädigung des Dämpfers durch un stabile, taumelnde Projektile möglich ist.

Schalldämpfer speichern hochgespannte Gase, die beim Öffnen des Verschlusses nach hinten aus dem Auswurffenster austreten können. Dabei werden Pulverpartikel etc. mitgerissen. Aus diesem Grund ist es wichtig, beim Schießen mit Schalldämpfer stets eine Schutzbrille zu tragen.

## Wartung und Pflege

Der Schalldämpfer SD22 sollte nur in einem Fachbetrieb zerlegt werden. Zur normalen Wartung und Pflege ist eine Zerlegung nicht notwendig.

Nach dem Schießen sollte der Dämpfer abgenommen und von der Gewindeseite her etwas nicht harzendes Waffenöl (Brake Free CLP; Liqui Moly, etc.) in das Innere gesprüht werden. Dies löst vorhandene Anbackungen. Die gelösten Verunreinigungen werden dann beim nächsten Schießen aus dem Dämpfer geblasen.

## Reinigung

Einlegen in Diesel, Kriechöl etc. für einigen Tage, dabei mehrfach Ölfüllung im Dämpfer erneuern. Abschließend zuerst mit sauberem Öl, dann mit heißem Seifenwasser etc. durchspülen und mit Pressluft innen trocken blasen bzw. durch Lagerung bei erhöhter Temperatur (Heizkörper, Backofen bei 60-80°C) trocknen, innen und außen leicht einölen.  
Alternativ mit sog. Kupplungs- und Bremsenreiniger (KFZ-Fachhandel) durchspülen.

## Montage und Demontage Schalldämpfer und Gewindeschutz



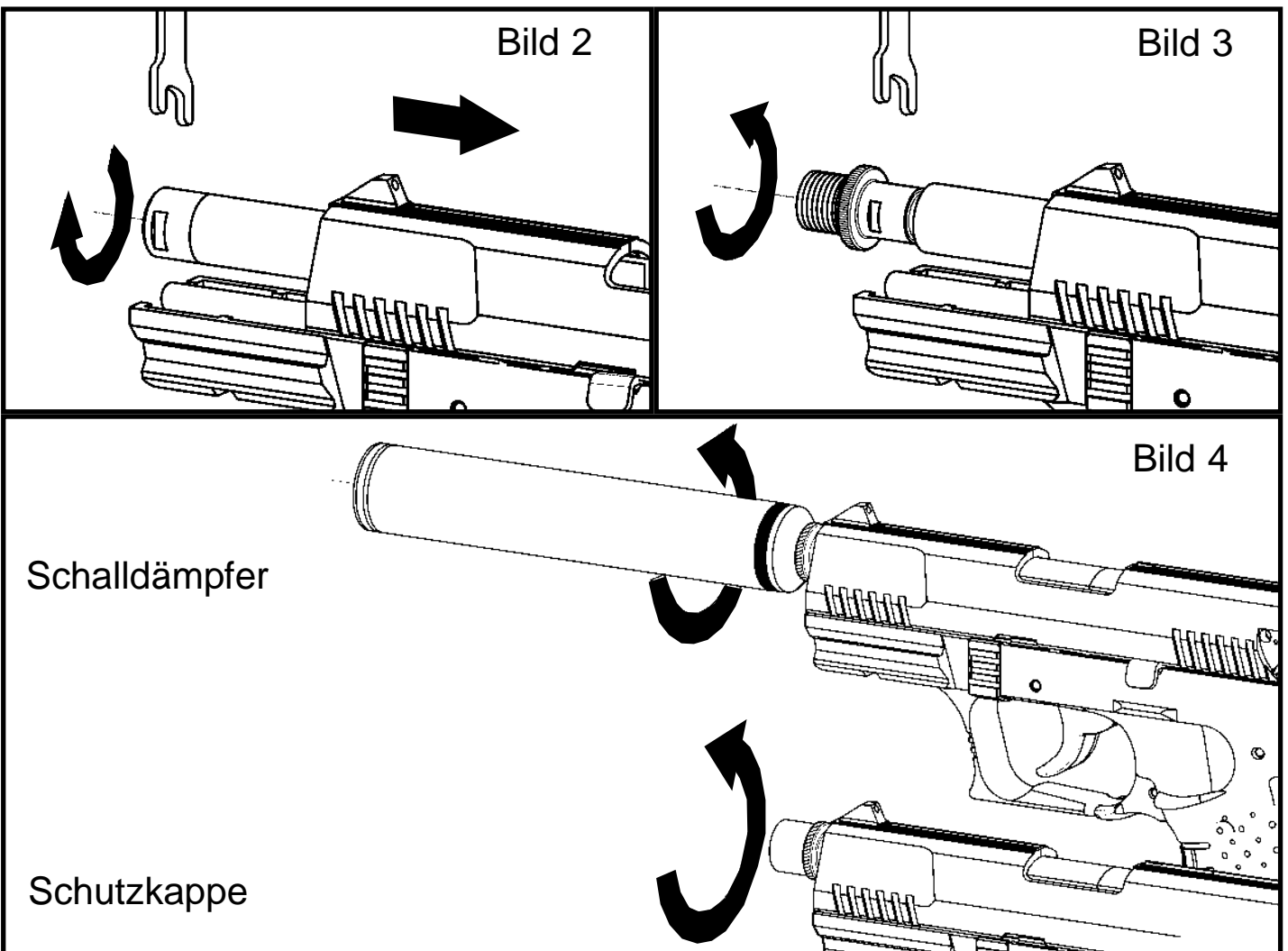
**ACHTUNG!** Sichern Sie Ihre Waffe, nehmen Sie das Magazin heraus und kontrollieren Sie, ob die Waffe entladen ist.



Zum montieren:

1. Verschußschlitten zurückziehen und mit dem beiliegendem Schlüssel der Waffe die Laufmutter demontieren (Bild 2).
2. Adapter aufschrauben und mit dem Schlüssel handfest anziehen (Bild 3).
3. Schalldämpfer handfest aufschrauben (Bild 4).

Beim Schießen ohne Schalldämpfer sollte entweder das Gewinde des Adapters mit der beiliegenden Schutzkappe geschützt werden, oder der Adapter gegen die Laufmutter ausgetauscht werden.





Carl WALTHER GmbH - Sportwaffen

Marketing

Vertrieb:

Postfach 2740

D - 59171 Arnsberg

Donnerfeld 2

D - 59757 Arnsberg

Technik

Service:

Postfach 4325

D - 89033 Ulm

Im Lehrer Feld 1

D - 89081 Ulm

Tel. 02932 / 63 81 00

Fax 02932 / 63 81 49

Tel. 0731 / 15 39 0

Fax 0731 / 15 39 109

---

Technische Aenderungen vorbehalten.

273 27 42.01-07.1,0.18

January 2007 - Rev. B