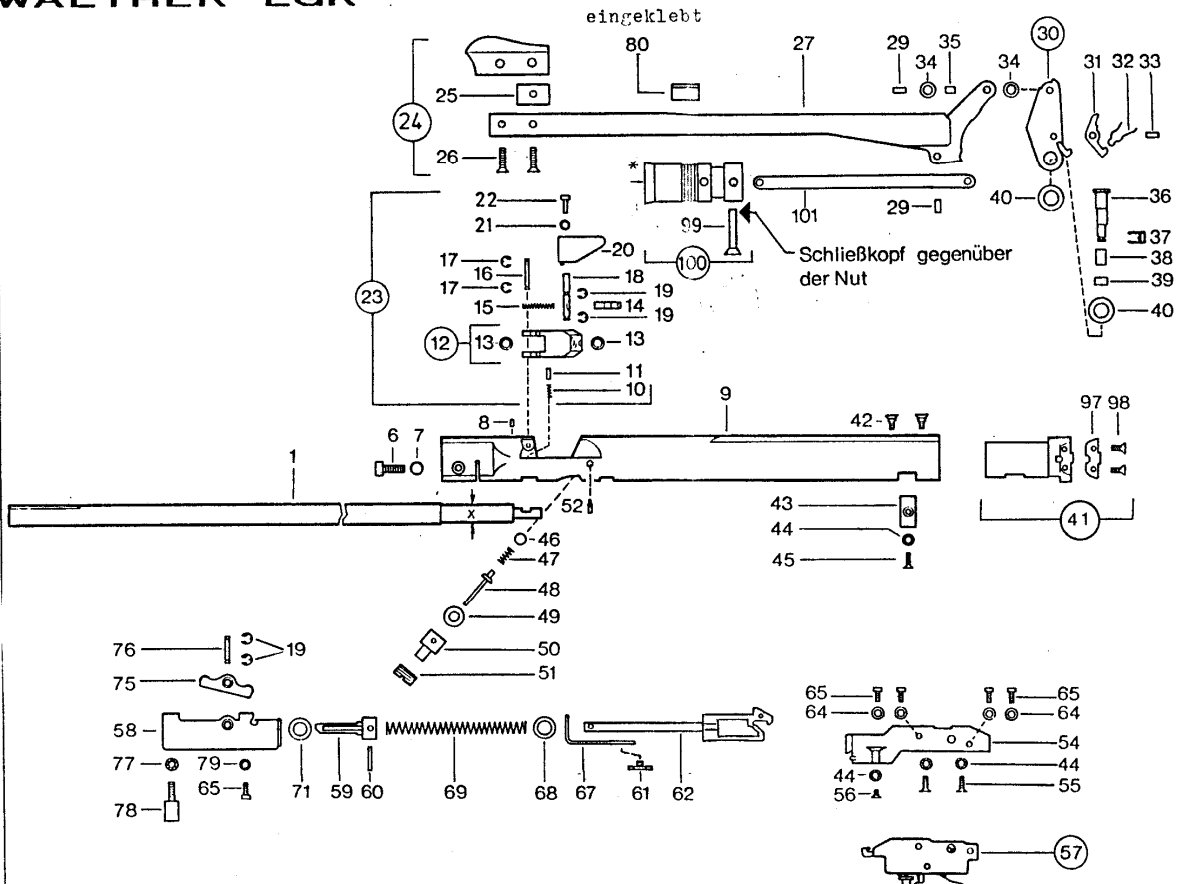


WALTHER LGR

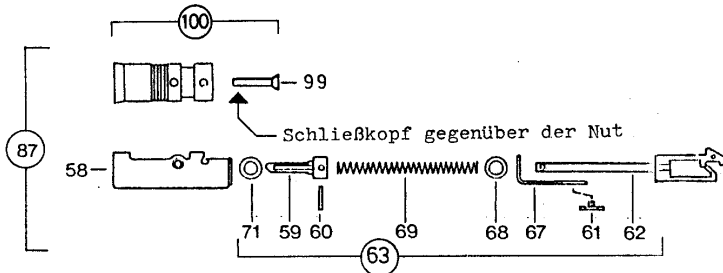
223 0054-a  
AM 14663



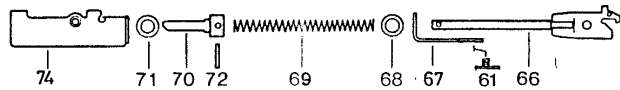
eingeklebt

Schließkopf gegenüber der Nut

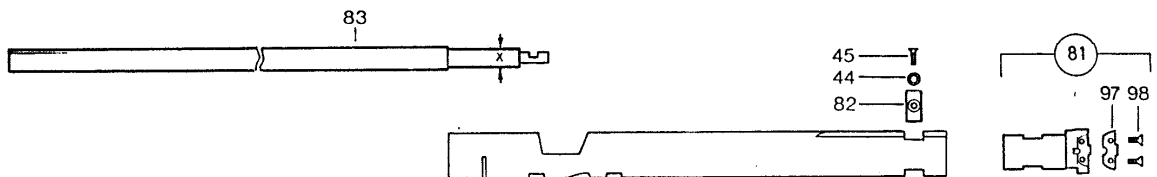
Umbauhinweis: Es darf ein Kolben ohne Tellerfedern nicht mit der neuen Schlageinrichtung kombiniert werden.



Alte Ausführung



bis Waffen-Nr. 5000



| P. NR. | SACHNR. | BENENNUNG           | PG | P. NR. | SACHNR. | BENENNUNG              | PG |
|--------|---------|---------------------|----|--------|---------|------------------------|----|
| 4      | 2330434 | Lauf x=15,5 mm      | A2 | 49     | 2182904 | Dichtung               | T  |
| 6      | 2138662 | Zyl.-Schraube M6x14 | A  | 50     | 2182894 | Ventilführung          | Y  |
| 7      | 2297311 | Pass-Scheibe        | A  | 51     | 2182921 | Ringmutter             | F  |
| 8      | 2139553 | Zyl.-Stift          | A  | 52     | 2182947 | Gew.-Stift M4x10       | A  |
| 9      | 2435934 | Hülse               | J2 | 54     | 2184915 | Lagergehäuse           | X  |
| 10     | 2163641 | Druckfeder          | E  | 55     | 2138204 | Senkschraube           | A  |
| 11     | 2184354 | Raststift           | A  | 56     | 2138182 | Senkschraube           | A  |
| 12     | 2230074 | Klappe m. Dichtung  | P1 | 57     | 2182815 | Abzugeinrichtung kpl.  | V1 |
| 13     | 2184842 | Dichtung            | G  | 57     | 2459973 | Abzugeinrichtung 140   | V1 |
| 14     | 2184818 | Rastbolzen          | P  | 58     | 2475596 | Schlaghebelgeh. NEU    | G1 |
| 15     | 2163292 | Druckfeder          | A  | 59     | 2472034 | Schlagstück NEU        | J1 |
| 16     | 2224615 | Lagerstift          | A  | 60     | 2472040 | Spannstift             | A  |
| 17     | 2249570 | Sich.-Scheibe 2.3   | A  | 61     | 2478111 | Schraube               | C  |
| 18     | 2184826 | Achse               | G  | 62     | 2472023 | Spannstück NEU         | D1 |
| 19     | 2142015 | Sich.-Scheibe 3.2   | A  | 63     | 2472007 | Schlageinricht. NEU    | O1 |
| 20     | 2184796 | Flügelgriff         | N  | 64     | 2140811 | Pass-Sch.              | A  |
| 21     | 2140420 | Scheibe             | A  | 65     | 2362163 | Zyl.-Sch.              | A  |
| 22     | 2137194 | Zyl.-Sch.           | A  | 66     | 2184684 | Spannstück ALT         | X  |
| 23     | 2330385 | Klappe kpl.         | P1 | 67     | 2184702 | Federgegenlager        | L  |
| 24     | 2231590 | Spanngriff kpl.     | G1 | 68     | 2249545 | Pass-Sch.              | A  |
| 25     | 2184460 | Anschlag            | A  | 69     | 2361230 | Druckfeder             | A  |
| 26     | 2138417 | Senkschraube        | A  | 70     | 2184699 | Schlagstück ALT        | Y  |
| 27     | 2184435 | Spannhebel          | M1 | 71     | 2184711 | Puffer                 | L  |
| 27     | 2471844 | Spannhebel LG       | M1 | 72     | 2140128 | Passkerbst. ø 2.5x16   | A  |
| 29     | 2140012 | Nietstift           | F  | 74     | 2182834 | Schlaghebelgeh. ALT    | F1 |
| 30     | 2184443 | Schwenkhebel kpl.   | H1 | 75     | 2182858 | Schlaghebel            | T  |
| 31     | 2184544 | Rasthebel           | L  | 76     | 2182939 | Achse                  | B  |
| 32     | 2184575 | Drehfeder           | C  | 77     | 2174481 | Fächerscheibe          | A  |
| 33     | 2139979 | Nietstift           | A  | 78     | 2184346 | Befestigungsschraube   | D  |
| 34     | 2141281 | Pass-Sch.           | A  | 79     | 2141833 | Fächerscheibe          | A  |
| 35     | 2184524 | Buchse              | F  | 80     | 2471850 | Anschlag LFD           | I  |
| 36     | 2182882 | Exzenterbolzen      | T  | 81     | 2460190 | Spannhebel ST/ALU      | O1 |
| 37     | 2184338 | Sicherungsblech     | A  | 82     | 2182874 | Passfeder O            | J  |
| 38     | 2184567 | Buchse              | F  | 83     | 2182688 | Lauf X=15,0 mm         | W1 |
| 39     | 2165481 | Rolle               | D  | 87     | 2479681 | Umbaus. Schlageinrich. | D2 |
| 40     | 2184374 | Pass-Scheiben-Satz  | A  | 90     | 2138000 | Linsenschr.            | D  |
| 41     | 2456079 | Spannhebell. Neu AL | N1 | 92     | 2174499 | Zwischenblech          | H  |
| 41     | 2456311 | Spannhebell. Neu ST | N1 | 93     | 2175061 | Abzugbügel             | X  |
| 42     | 2332761 | Schraube            | B  | 94     | 2137944 | Linsenschr.            | C  |
| 43     | 2184362 | Passfeder UT        | L  | 97     | 2456168 | Rastplatte             | O  |
| 44     | 2141850 | Fächerscheibe       | A  | 97     | 2456338 | Rastplatte             | O  |
| 45     | 2404087 | Senkschraube        | A  | 98     | 2456184 | Gewindeformschr.       | A  |
| 46     | 2224569 | Zwischenscheibe     | A  | 99     | 2455927 | Ansatznietstift        | G  |
| 47     | 2163721 | Druckfeder          | B  | 100    | 2456273 | Kolben                 | S1 |
| 48     | 2182912 | Ventil              | S  | 101    | 2182718 | Kolbenstange           | B1 |

Die gelb markierten Artikel sind leider nicht mehr lieferbar. Für alle anderen Artikel bleibt der Zwischenverkauf vorbehalten.