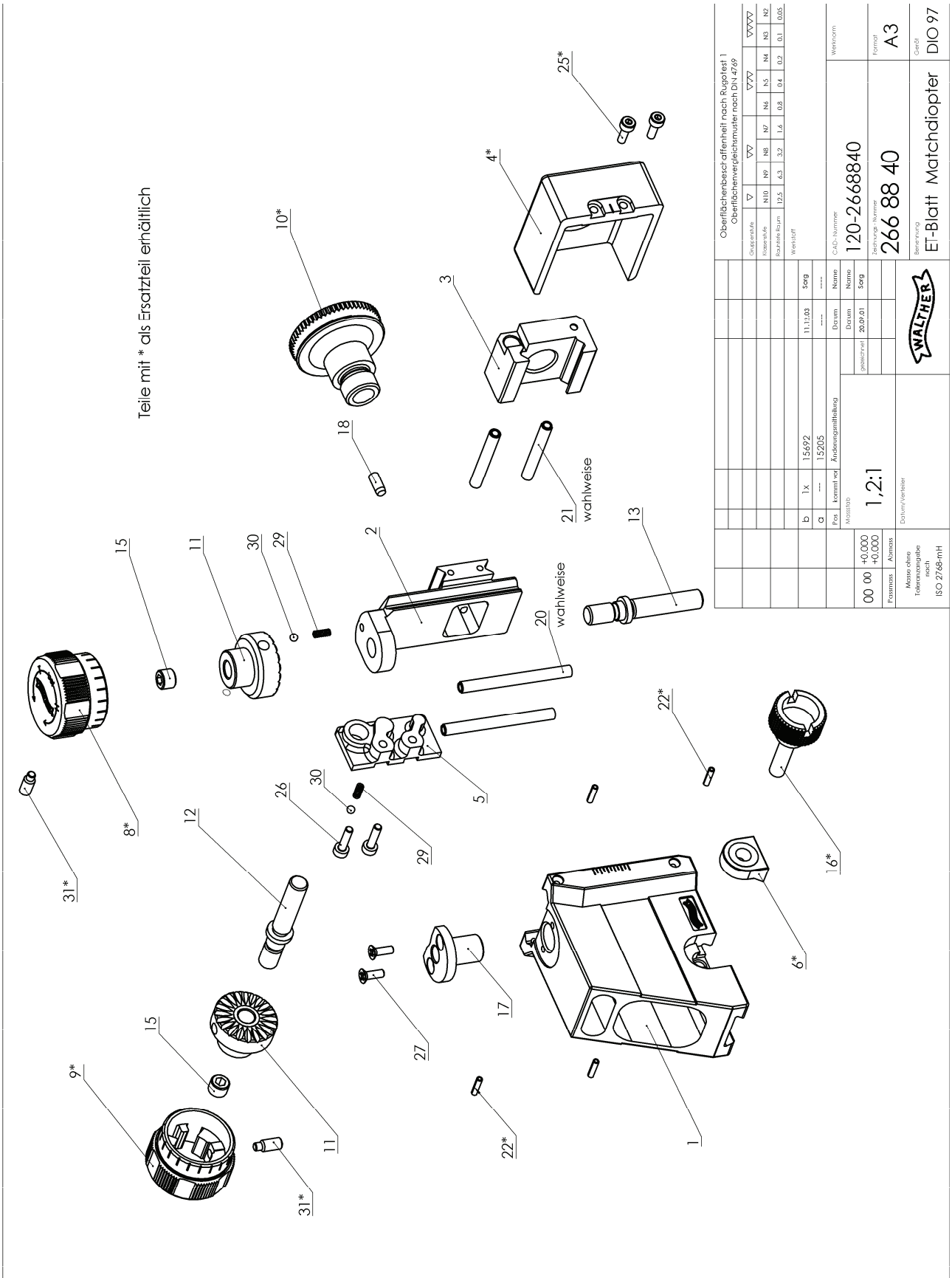


Teile mit \* als Ersatzteil erhältlich



Oberflächenbeschaffenheit nach Regeltest 1		Oberflächenvergleichsmuster nach DIN 4769	
Gründungs	▽	▽▽	▽▽▽
Werkstoff	NiTi	Ni	Ni
Werkstoff	125	63	32
Werkstoff	1,6	0,8	0,4
Werkstoff	0,1	0,05	0,025

C/D-Normen		Werkstoff	
120-2668840	120-2668840	266 88 40	A3
266 88 40	266 88 40	266 88 40	A3

Kundenanforderung		Werkstoff	
1:2:1	1:2:1	266 88 40	A3
1:2:1	1:2:1	266 88 40	A3

Kundenanforderung		Werkstoff	
1:2:1	1:2:1	266 88 40	A3
1:2:1	1:2:1	266 88 40	A3

Kundenanforderung		Werkstoff	
1:2:1	1:2:1	266 88 40	A3
1:2:1	1:2:1	266 88 40	A3

P. NR.	SACHNR.	BENENNUNG	PG	P. NR.	SACHNR.	BENENNUNG	PG
1	2633787	Gehäuse	F1				
2	2633124	Kreuzschlitten	J1				
3	2633108	Schieber	Y				
4	2633809	Deckel	K				
5	2633868	Platte	H				
6	2633825	Kralle	A				
8	2633949	Stellscheibe H-T	I				
9	2633931	Stellscheibe L-R	I				
10	2625709	Diopterscheibe	P				
11	2629844	Stellbolzen	S				
12	2629836	Spindel li	J				
13	2629828	Spindel re	J				
15	2629852	Schraube	F				
16	2629925	Rändelschraube	L				
17	2631458	Buchse	H				
18	2640759	Bolzen	A				
20	2632985	Zyl.-Stift Ø2,99x32	A				
20	2629895	Zyl.-Stift Ø3,00x32	A				
20	2629909	Zyl.-Stift Ø3,01x32	A				
20	2629917	Zyl.-Stift Ø3,02x32	A				
20	2630699	Zyl.-Stift Ø3,03x32	A				
20	2634961	Zyl.-Stift Ø3,04x32	A				
20	2634970	Zyl.-Stift Ø3,05x32	A				
21	2629861	Zyl.-Stift Ø3,00x21,5	A				
21	2629879	Zyl.-Stift Ø3,01x21,5	A				
21	2629887	Zyl.-Stift Ø3,02x21,5	A				
21	2650568	Zyl.-Stift Ø3,03x21,5	A				
21	2650550	Zyl.-Stift Ø3,04x21,5	A				
21	2638967	Zyl.-Stift Ø3,05x21,5	A				
22	2497239	Spannstift	A				
25	2633914	Zyl-Schraube	A				
26	2662051	Zyl-Schraube	A				
27	2764857	Senkschraube M2x6	A				
29	2629968	Druckfeder	A				
30	2164388	Kugel	A				
31	2639769	Gewindestift	A				

**Verwendung:**

 KK 200  
 KK 300  
 LG 200  
 LG 210  
 LG 300  
 LG 300 Alutec