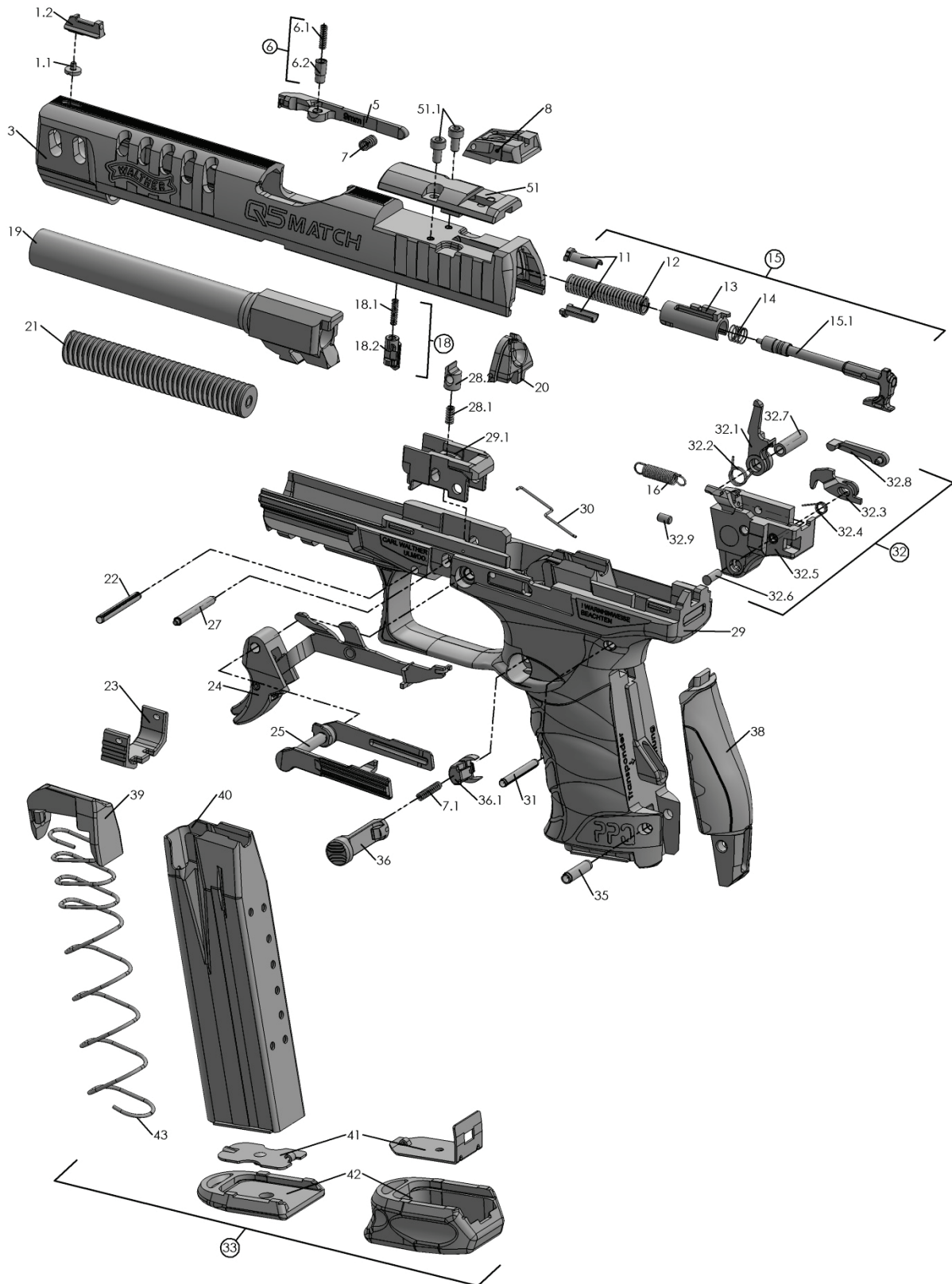


9 mm x 19, 9 mm x 21

Rev. p

Katalog Nr. 281 33 35; 281 44 55; 281 44 63; 281 97 24, 282 13 71; 282 99 08; 283 72 18;
284 69 26; 284 69 77; 284 71 41



9 mm x 19, 9 mm x 21

Rev. p

 Katalog Nr. 281 33 35; 281 44 55; 281 44 63; 281 97 24, 282 13 71; 282 99 08; 283 72 18;
 284 69 26; 284 69 77; 284 71 41

Item# Pos. Nr.	Part# Artikel-Nr.	Benennung	Designation	PG
1.1	2698331	Kornschaube	Front sight screw	B
1.2	2814285	Korn LPA Rot-Fiber	LPA fiber optic front sight, red	Z
3	2815001	Verschluss 9 mm x 19 ET ¹⁾	Slide 9 mm x 19 ET ¹⁾	Q2
5	2813432	Auszieher 9 mm x 19	Extractor 9 mm x 19	S
6	2627582	Auszieherstift kpl.	Extractor plunger assembly	E
6.1	2627574	Feder zum Auszieherstift	Spring for extractor plunger	A
6.2	2627566	Auszieherstift	Extractor plunger	A
7	2624214	Druckfeder zum Auszieher	Spring for extractor	A
7.1	2790891	Magazinhalterfeder, weich	Spring for magazine release, weak	A
7.1	2805642	Magazinhalterfeder ²⁾	Spring for magazine release ²⁾	A
8	2819881	Visier LPA MPS2 Black Blade	Rear sight, LPA MPS2 Black Blade	J1
11	2804255	Federstütze	Striker spring keeper	C
12	2627370	Schlagfeder	Striker spring	A
13	2627353	Stützhülse	Striker guide	A
14	2627337	Rückspringfeder	Striker return spring	A
15	2807998	Schlagbolzen kpl.	Striker assembly	A1
15.1	2807921	Schlagbolzen	Striker	X
16	2624338	Abzugfeder	Trigger return spring	D
18	2811031	Schlagbolzensicherung kpl.	Safety plunger assembly	H
18.1	2762781	Feder zu Schlagbolzensicherung	Spring for safety plunger	A
18.2	2840685	Schlagbolzensicherung	Safety plunger	F
19	2814994	Lauf 9 mm x 19 ET ¹⁾	Barrel 9 mm x 19 5" ET ¹⁾	C2
20	2805138	Verschlusskappe (Stahl)	Slide end cap (steel)	M
21	2625164	Schließfedereinheit	Recoil guide rod assembly	U
21	2820803	Schließfedereinheit Wolfram	Recoil guide rod assembly Tungsten	Z
22	2625458	Spannstift 3x28	Pin 3x28	A
23	2624753	Laufhalterbügel	Takedown catch	A
24	2813980	Abzug kpl.	Trigger assembly	X
25	2770024	Fanghebel kpl. AM	Slide stop lever assembly AM	F1
27	2625482	Stift zum Laufhalter	Takedown catch pin	A
28.1	2249375	Druckfeder zu Laufhalter	Barrel lock spring	A
28.2	2709791	Laufhalter	Barrel lock	N
29	2798573	Griffstück ET ¹⁾	Frame ET ¹⁾	R1
29.1	2704846	Einlage, geschliffen	Locking block	C1
30	2707641	Fanghebelfeder	Slide stop lever spring	A
31	2762838	Spannstift 3x24	Pin 3x24	A
32	2778190	Abzuggehäuse 9 mm x 19 kpl.	Sear housing 9 mm x 19 assembly	F1
32	2821338	Abzuggehäuse 9x19 einstellbar, mont.	Sear housing 9 mm x 19 adjust., assembly	G1
32.1	2698307	Stütze	Single action lever	L
32.2	2624672	Feder zur Stütze	Spring for single action lever	A
32.3	2698293	Fangstück	Single action sear	L
32.4	2624567	Feder zum Fangstück	Spring for single action sear	A
32.5	2768933	Abzuggehäuse 9 mm x 19	Sear housing 9 mm x 19	R
32.6	2624541	Stift zum Fangstück	Sear pin	A
32.7	2656477	Hülse zum Abzuggehäuse	Single action lever pin	C
32.8	2813424	Verstellbare Steuerung	Adjustable trigger bar guide	A

Legende:

AFC	Anti Friction Coating	ET	Ersatzteil mit Waffennummer / spare part with serial number
AM	Ambidextrous	kpl.	Komplett / assembly
NS	Night sights	¹⁾	Bestimmungen des Waffengesetzes beachten (Erwerb, Beschuss)
PS	Phosphor sights	²⁾	Standard / standard
R	Round / Patrone	S/N	Waffennummer / serial number

9 mm x 19, 9 mm x 21

Rev. p

 Katalog Nr. 281 33 35; 281 44 55; 281 44 63; 281 97 24, 282 13 71; 282 99 08; 283 72 18;
 284 69 26; 284 69 77; 284 71 41

Item# Pos. Nr.	Part# Artikel-Nr.	Benennung	Designation	PG
32.9	2821362	Gewindestift 3x5 nur für 2821338 (Pos.32)	Pin 3x5 only for 2821338 (item # 32)	A
33	2795124	Magazin 9 mm 15R AFC	Magazine 9 mm 15R AFC	Z
33	2795604	Magazin 9 mm 15+2R AFC	Magazine 9 mm 15+2R AFC	Z
33	2795582	Magazin 9 mm 10R PPQ M AFC	Magazine 9 mm 10R PPQ M AFC	Z
35	2788772	Spannstift 4x16	Pin 4x16	A
36	2795094	Magazinhalter	Magazine release	P
36.1	2790980	Magazinhalterfixierung	Magazine release keeper	A
38	2785374	Griffriicken S	Backstrap S	E
38	2785382	Griffriicken M ²⁾	Backstrap M ²⁾	E
38	2785391	Griffriicken L	Backstrap L	E
39	2697904	Zubringer	Follower	A
40	2795116	Magazingehäuse AFC	Magazine tube AFC	Y
41	2670089	Bodenhalter	Magazine butt plate keeper	F
41	2784807	Bodenhalter +2	Magazine butt plate keeper +2	C
42	2778211	Magazinboden	Magazine butt plate	A
42	2784629	Magazinboden +2	Magazine butt plate +2	C
43	2695111	Magazinfeder	Magazine spring	A
43	2786508	Magazinfeder +2	Magazine spring +2	A
51	2828235	Adapterplatte DOCTER sight (01)	Mounting plate DOCTER sight (01)	Z
51	2828359	Adapterplatte Trijicon RMR (02)	Mounting plate Trijicon RMR (02)	Z
51	2828367	Adapterplatte Leupold Deltapoint (04)	Mounting plate Leupold Deltapoint (04)	Z
51	2811308	Adapterplatte LPA MPS2	Mounting plate LPA MPS2	Z
51.1	2814595	Schraube für Adapterplatte	Screw for mounting plate	A

9 mm x 21 (abweichende Teile / designated parts)

Item# Pos. Nr.	Part# Artikel-Nr.	Benennung	Designation	PG
19	2820676	Lauf 9 mm x 21 ET ¹⁾	Barrel 9 mm x 21 ET ¹⁾	C2

Legende:

AFC	Anti Friction Coating	ET	Ersatzteil mit Waffennummer / spare part with serial number
AM	Ambidextrous	kpl.	Komplett / assembly
NS	Night sights	¹⁾	Bestimmungen des Waffengesetzes beachten (Erwerb, Beschuss)
PS	Phosphor sights	²⁾	Standard / standard
R	Round / Patrone	S/N	Waffennummer / serial number